



PRONAR Sp. z o.o.

17-210 NAREW, UL. MICKIEWICZA 101A, WOJ. PODLASKIE

tel.:	+48 085 681 63 29	+48 085 681 64 29
	+48 085 681 63 81	+48 085 681 63 82
fax:	+48 085 681 63 83	+48 085 682 71 10

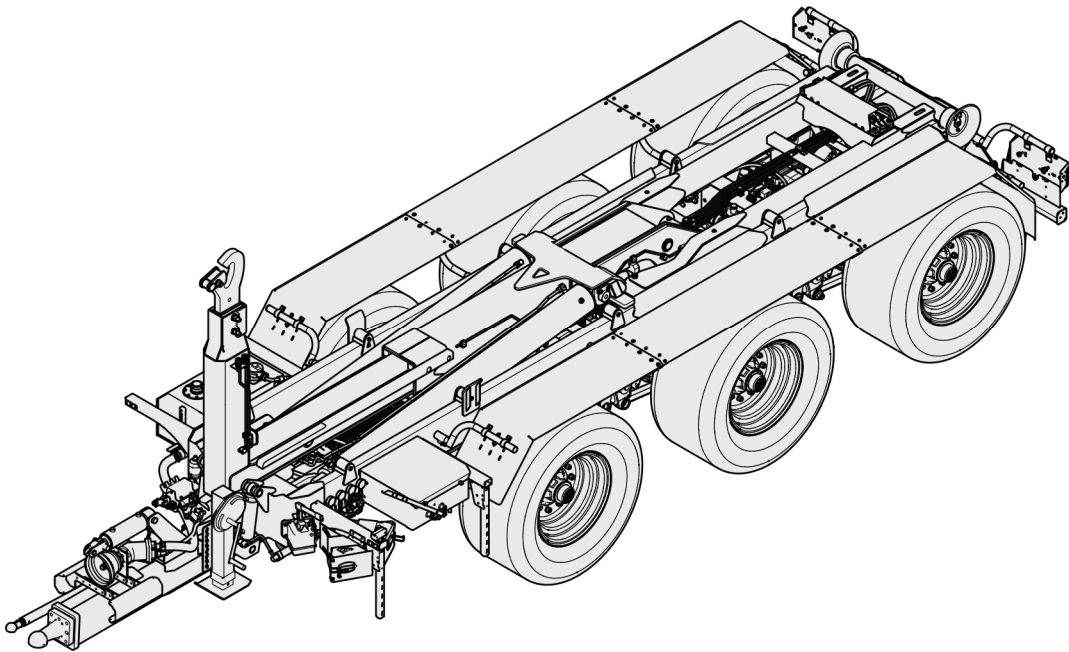
www.pronar.pl

INSTRUKCJA OBSŁUGI

PRZYCZEPA ROLNICZA

PRONAR T386

INSTRUKCJA ORYGINALNA



WYDANIE 1B-09-2016

NR PUBLIKACJI 402N-00000000-UM



WSTĘP

Informacje zawarte w publikacji są aktualne na dzień opracowania. Na skutek udoskonalania niektóre wielkości oraz ilustracje zawarte w niniejszej publikacji mogą nie odpowiadać stanowi faktycznemu maszyny dostarczonej użytkownikowi. Producent zastrzega sobie prawo wprowadzania w produkowanych maszynach zmian konstrukcyjnych ułatwiających obsługę oraz poprawiających jakość ich pracy, nie dokonując bieżących zmian w niniejszej publikacji.

Instrukcja obsługi stanowi podstawowe wyposażenie maszyny. Przed przystąpieniem do eksploatacji użytkownik musi zapoznać się z treścią niniejszej instrukcji i przestrzegać wszystkich zawartych w niej zaleceń. Zagwarantuje to bezpieczną obsługę oraz zapewni bezawaryjną pracę maszyny. Maszynę skonstruowano zgodnie z obowiązującymi normami, dokumentami i aktualnymi przepisami prawnymi.

Instrukcja opisuje podstawowe zasady bezpiecznego użytkowania i obsługi przyczepy rolniczej Pronar T386.

Jeżeli informacje zawarte w instrukcji obsługi okażą się nie w pełni zrozumiałe należy zwrócić się o pomoc do punktu sprzedaży, w którym maszyna została zakupiona lub bezpośrednio do Producenta.

ADRES PRODUCENTA

PRONAR Sp. z o.o.

ul. Mickiewicza 101A

17-210 Narew

TELEFONY KONTAKTOWE

+48 085 681 63 29

+48 085 681 64 29

+48 085 681 63 81

+48 085 681 63 82

SYMBOLE WYKORZYSTANE W INSTRUKCJI

Informacje, opisy zagrożeń i środków ostrożności oraz polecenia i nakazy związane z bezpieczeństwem użytkownika w treści instrukcji są wyróżnione znakiem:



oraz poprzedzone słowem „**NIEBEZPIECZEŃSTWO**”. Nieprzestrzeganie opisanych zaleceń stwarza zagrożenie dla zdrowia lub życia osób obsługujących maszynę lub osób postronnych.

Szczególnie ważne informacje i zalecenia, których przestrzeganie jest bezwzględnie konieczne, są wyróżnione w tekście znakiem:



oraz poprzedzone słowem „**UWAGA**”. Nieprzestrzeganie opisanych zaleceń zagraża uszkodzeniu maszyny wskutek nieprawidłowego wykonania obsługi, regulacji lub użytkowania.

W celu zwrócenia uwagi użytkownika na konieczność wykonania okresowej obsługi technicznej treść w instrukcji została wyróżniona znakiem:



Dodatkowe wskazówki zawarte w instrukcji opisują przydatne informacje dotyczące obsługi maszyny i wyróżnione są znakiem:



oraz poprzedzone słowem „**WSKAZÓWKA**”.

OKREŚLENIE KIERUNKÓW W INSTRUKCJI

Strona lewa – strona po lewej ręce obserwatora zwróconego twarzą w kierunku jazdy maszyny do przodu.

Strona prawa – strona po prawej ręce obserwatora zwróconego twarzą w kierunku jazdy maszyny do przodu.

ZAKRES CZYNNOŚCI OBSŁUGOWYCH

Czynności obsługowe opisywane w instrukcji oznaczone są znakiem: ➔

Rezultat wykonania czynności obsługowej / regulacyjnej lub uwagi dotyczące wykonanych czynności oznaczony jest znakiem: ⇨



PRONAR Sp. z o.o.

ul. Mickiewicza 101 A
17-210 Narew, Polska

tel./fax (+48 85) 681 63 29, 681 63 81, 681 63 82,
681 63 84, 681 64 29

fax (+48 85) 681 63 83

http://www.pronar.pl

e-mail: pronar@pronar.pl

Deklaracja zgodności WE maszyny

PRONAR Sp. z o.o. deklaruje z pełną odpowiedzialnością, że maszyna:

Opis i dane identyfikacyjne maszyny	
Ogólne określenie i funkcja:	Przyczepa
Typ:	T386
Model:	—
Numer seryjny:	
Nazwa handlowa:	Przyczepa PRONAR T386

do której odnosi się ta deklaracja, spełnia wszystkie odpowiednie przepisy dyrektywy **2006/42/WE** Parlamentu Europejskiego i Rady z dnia 17 maja 2006 r. w sprawie maszyn, zmieniającej dyrektywę 95/16/WE (Dz. Urz. UE L 157 z 09.06.2006, str. 24).

Osobą upoważnioną do udostępnienia dokumentacji technicznej jest Kierownik Wydziału Wdrożeń w PRONAR Sp. z o.o., 17-210 Narew, ul. Mickiewicza 101A.

Deklaracja ta odnosi się wyłącznie do maszyny w stanie, w jakim została wprowadzona do obrotu i nie obejmuje części składowych dodanych przez użytkownika końcowego lub przeprowadzonych przez niego późniejszych działań.

Narew, dnia 2016-06-03

Miejsce i data wystawienia

Z-CA/DYREKTORA
d/s technicznych
członek zarządu

Roman Ortelianiuk

Imię, nazwisko osoby upoważnionej
stanowisko, podpis

SPIS TREŚCI

1	INFORMACJE PODSTAWOWE	1.1
1.1	IDENTYFIKACJA	1.2
1.1.1	IDENTYFIKACJA PRZYCZEPY	1.2
1.1.2	IDENTYFIKACJA OSI JEZDNYCH	1.3
1.1.3	WYKAZ NUMERÓW FABRYCZNYCH	1.3
1.2	PRZEZNACZENIE	1.4
1.3	WYPOSAŻENIE	1.7
1.4	WARUNKI GWARANCJI	1.8
1.5	TRANSPORT	1.10
1.5.1	TRANSPORT SAMOCHODOWY	1.10
1.5.2	TRANSPORT SAMODZIELNY UŻYTKOWNIKA.	1.12
1.6	ZAGROŻENIE DLA ŚRODOWISKA	1.12
1.7	KASACJA	1.13
2	BEZPIECZEŃSTWO UŻYTKOWANIA	2.1
2.1	OGÓLNE ZASADY BEZPIECZEŃSTWA	2.2
2.1.1	UŻYTKOWANIE PRZYCZEPY	2.2
2.1.2	PODŁĄCZANIE I ODŁĄCZANIE PRZYCZEPY DO CIĄGNIKA	2.3
2.1.3	WCIĄGANIE I ZDEJMOWANIE KONTENERA	2.3
2.1.4	INSTALACJE HYDRAULICZNE I PNEUMATYCZNE	2.4
2.1.5	ZAŁADUNEK I ROZŁADUNEK KONTENERA	2.5
2.1.6	PRZEJAZD TRANSPORTOWY	2.7
2.1.7	OGUMIENIE	2.9
2.1.8	OBSŁUGA TECHNICZNA	2.10
2.1.9	OBSŁUGA WAŁU PRZEGUBOWO TELESKOPOWEGO	2.12
2.2	OPIS RYZYKA SZCZĄTKOWEGO	2.14

2.3 NALEPKI INFORMACYJNE I OSTRZEGAWCZE	2.15
3 BUDOWA I ZASADA DZIAŁANIA	3.1
3.1 CHARAKTERYSTYKA TECHNICZNA	3.2
3.2 BUDOWA PRZYCZEPY	3.3
3.2.1 PODWOZIE	3.3
3.2.2 RAMA WYCHYLNA	3.5
3.2.3 HAMULEC ZASADNICZY	3.7
3.2.4 HAMULEC POSTOJOWY	3.11
3.2.5 INSTALACJA HYDRAULICZNA PODPORY (OPCJA)	3.12
3.2.6 INSTALACJA HYDRAULICZNA DYSZLA	3.14
3.2.7 INSTALACJA HYDRAULICZNA SKRĘTU	3.16
3.2.8 CENTRALNY UKŁAD HYDRAULICZNY	3.17
3.2.9 INSTALACJA ELEKTRYCZNA STEROWANIA UKŁADEM HYDRAULICZNYM	3.19
3.2.10 INSTALACJA ELEKTRYCZNA OŚWIETLENIOWA	3.22
4 ZASADY UŻYTKOWANIA	4.1
4.1 PRZYGOTOWANIE DO PRACY PRZED PIERWSZYM URUCHOMIENIEM	4.2
4.1.1 KONTROLA PRZYCZEPY PO DOSTAWIE	4.2
4.1.2 PRZYGOTOWANIE PRZYCZEPY DO PIERWSZEGO POŁĄCZENIA	4.3
4.2 REGULACJA POŁOŻENIA HAKA	4.5
4.3 ŁĄCZENIE I ODŁĄCZANIE PRZYCZEPY OD CIĄGNIKA	4.6
4.3.1 OBSŁUGA PODPORY Z PRZEKŁADNIĄ MECHANICZNĄ	4.12
4.3.2 OBSŁUGA PODPORY HYDRAULICZNEJ ŁAMANEJ (OPCJA)	4.13
4.3.3 OBSŁUGA INSTALACJI HYDRAULICZNEJ SKRĘTU	4.14
4.4 PODŁĄCZANIE I ODŁĄCZANIE DRUGIEJ PRZYCZEPY	4.16
4.5 PRACA PRZYCZEPĄ	4.18
4.5.1 OBSŁUGA PANELU STEROWANIA	4.18

4.5.2	WCIĄGANIE KONTENERA	4.20
4.5.3	ZDEJMOWANIE KONTENERA	4.25
4.6	ZAŁADUNEK KONTENERA	4.27
4.7	TRANSPORT ŁADUNKU	4.31
4.8	ROZŁADUNEK	4.34
4.9	SPOSÓB OPEROWANIA HAMULCEM POSTOJOWYM PNEUMATYCZNYM	4.39
4.10	ZASADY UŻYTKOWANIA OGUMIENIA	4.39
4.11	OBSŁUGA OSŁON PRZECIWNAJAZDOWYCH	4.40

5 OBSŁUGA TECHNICZNA 5.1

5.1	INFORMACJE WSTĘPNE	5.2
5.2	OBSŁUGA HAMULCÓW ORAZ OSI JEZDNEJ	5.2
5.2.1	INFORMACJE WSTĘPNE	5.2
5.2.2	KONTROLA WSTĘPNA HAMULCÓW OSI JEZDNEJ	5.3
5.2.3	KONTROLA ZUŻYCIA OKŁADZIN SZCZĘK HAMULCOWYCH	5.4
5.2.4	KONTROLA LUZU ŁOŻYSK OSI JEZDNYCH	5.5
5.2.5	REGULACJA LUZU ŁOŻYSK OSI JEZDNYCH	5.6
5.2.6	MONTAŻ I DEMONTAŻ KOŁA, KONTROLA DOKRĘCENIA NAKRĘTEK	5.8
5.2.7	KONTROLA CIŚNIENIA POWIETRZA, OCENA STANU TECHNICZNEGO OGUMIENIA I FELG STALOWYCH	5.10
5.2.8	KONTROLA I REGULACJA HAMULCÓW MECHANICZNYCH	5.11
5.2.9	WYMIANA I REGULACJA NAPIĘCIA LINKI HAMULCA POSTOJOWEGO	5.16
5.3	OBSŁUGA INSTALACJI PNEUMATYCZNEJ	5.19
5.3.1	INFORMACJE WSTĘPNE	5.19
5.3.2	KONTROLA SZCZELNOŚCI ORAZ OGLĘDZINY WZROKOWE INSTALACJI	5.20
5.3.3	CZYSZCZENIE FILTRÓW POWIETRZA	5.21
5.3.4	ODWADNIANIE ZBIORNIKA POWIETRZA	5.22
5.3.5	CZYSZCZENIE ZAWORU ODWADNIAJĄCEGO	5.24

5.3.6	CZYSZCZENIE I KONSERWACJA ZŁĄCZ PRZEWODÓW I GNIAZD PNEUMATYCZNYCH	5.24
5.3.7	WYMIANA PRZEWODU PNEUMATYCZNEGO	5.25
5.4	OBSŁUGA INSTALACJI HYDRAULICZNEJ	5.26
5.4.1	INFORMACJE WSTĘPNE	5.26
5.4.2	KONTROLA SZCZELNOŚCI INSTALACJI HYDRAULICZNEJ	5.27
5.4.3	KONTROLA STANU TECHNICZNEGO WTYKÓW I GNIAZD HYDRAULICZNYCH	5.28
5.4.4	WYMIANA PRZEWODÓW HYDRAULICZNYCH	5.28
5.5	OBSŁUGA INSTALACJI ELEKTRYCZNEJ	5.28
5.6	OBSŁUGA ZAWIESZENIA	5.30
5.7	SMAROWANIE PRZYCZEPY	5.32
5.8	MATERIAŁY EKSPLOATACYJNE	5.37
5.8.1	OLEJ HYDRAULICZNY	5.37
5.8.2	ŚRODKI SMARNE	5.38
5.9	CZYSZCZENIE PRZYCZEPY	5.39
5.10	PRZECHOWYWANIE	5.41
5.11	MOMENTY DOKRĘCANIA POŁĄCZEŃ ŚRUBOWYCH	5.41
5.12	ROZWIĄZYWANIE PROBLEMÓW	5.43

ZAŁĄCZNIK A

ZAŁĄCZNIK B

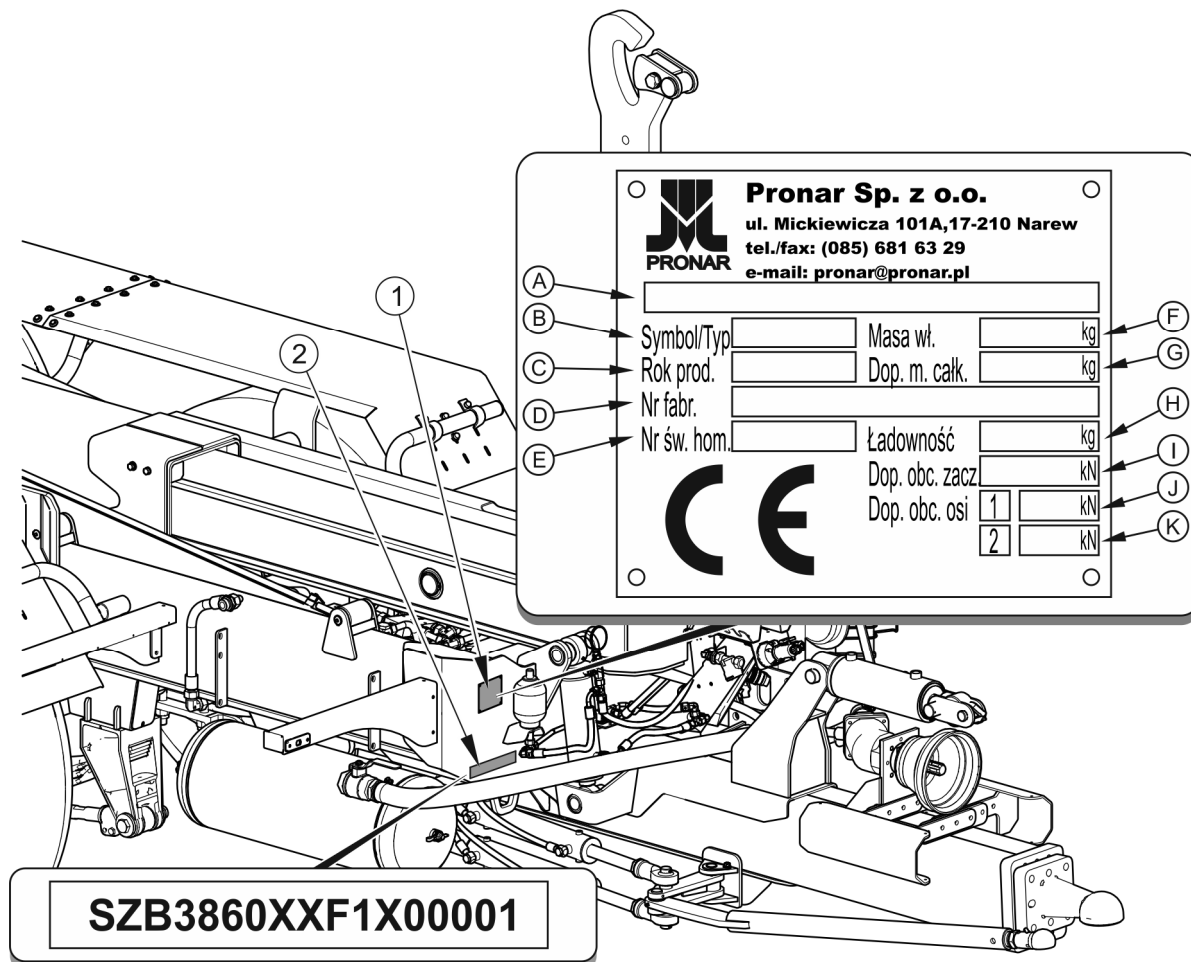
ROZDZIAŁ

1

**INFORMACJE
PODSTAWOWE**

1.1 IDENTYFIKACJA

1.1.1 IDENTYFIKACJA PRZYCZEPY



RYSUNEK 1.1 Miejsce umieszczenia tabliczki znamionowej i wybicia numeru fabrycznego

(1) tabliczka znamionowa, (2) numer fabryczny

Przyczepa rolnicza PRONAR T386 oznakowana została przy pomocy tabliczki znamionowej (1) umieszczonej na płycie czołowej, oraz numeru fabrycznego (2). Numer fabryczny wybity jest zarówno na tabliczce znamionowej oraz na płycie czołowej – rysunek (1.1). Przy zakupie przyczepy należy sprawdzić zgodność numerów fabrycznych umieszczonych na maszynie z numerem wpisanym W *KARCIE GWARANCYJNEJ*, w dokumentach sprzedaży oraz w *INSTRUKCJI OBSŁUGI*. Znaczenie poszczególnych pól umieszczonych na tabliczce znamionowej przedstawia poniższa tabela.

TABELA 1.1 Oznaczenia tabliczki znamionowej

LP.	OZNACZENIE
A	Ogólne określenie i funkcja
B	Symbol / typ przyczepy
C	Rok produkcji przyczepy
D	Siedemnastoznakowy numer fabryczny (VIN)
E	Numer świadectwa homologacji
F	Masa własna przyczepy
G	Dopuszczalna masa całkowita
H	Ładowność
I	Dopuszczalne obciążenie na urządzenie sprzęgające
J	Dopuszczalne obciążenie osi 1
K	Dopuszczalne obciążenie osi 2

1.1.2 IDENTYFIKACJA OSI JEZDNYCH

Numer fabryczny osi jezdnych oraz ich typ, wybity jest na tabliczce znamionowej przymocowanej do profilu osi jezdnej.

1.1.3 WYKAZ NUMERÓW FABRYCZNYCH**Numer fabryczny VIN**

S	Z	B	3	8	6						X					
---	---	---	---	---	---	--	--	--	--	--	---	--	--	--	--	--

NUMER FABRYCZNY OSI PRZEDNIEJ SKRĘTNEJ

NUMER FABRYCZNY OSI ŚRODKOWEJ SZTYWNEJ

NUMER FABRYCZNY OSI TYLNEJ SKRĘTNEJ

WSKAZÓWKA



W przypadku konieczności zamawiania części zamiennych lub w przypadku pojawienia się problemów bardzo często istnieje konieczność podania numerów fabrycznych części lub numeru VIN przyczepy, dlatego zaleca się aby numery te wpisać w powyższych polach.

1.2 PRZEZNACZENIE

Pryczepa hakowa przeznaczona jest do obsługi różnych typów kontenerów (rolniczych, budowlanych, komunalnych, specjalnych, platform transportowych itd.), spełniających wymagania opisane w tabeli (1.2). Konstrukcja przyczepy umożliwia wciąganie i zdejmowanie kontenerów, oraz ich rozładunek przez wywrót do tyłu. Rodzaj przewożonego ładunku zależy od przeznaczenia kontenera. Wykorzystanie przyczepy w sposób inny niż opisany powyżej jest niedopuszczalne.

NIEBEZPIECZEŃSTWO

Przyczepy nie wolno używać niezgodnie z jej przeznaczeniem, a w szczególności:

- do przewożenia ludzi i zwierząt,
- do przewozu luzem niezabezpieczonych materiałów toksycznych, gdy istnieje możliwość spowodowania skażenia środowiska,
- do przewożenia maszyn i urządzeń, których umiejscowienie środka ciężkości wpływa ujemnie na stateczność przyczepy,
- do przewożenia ładunków, które wpływają na nierównomierne obciążenie i przeciążenie osi jezdnych,
- do przewożenia ładunków nie zamocowanych, które mogą w czasie jazdy zmieniać swoje położenie w kontenerze,
- przyłączania kontenerów niezgodnych z wymaganiami Producenta.



Pryczepa została skonstruowana zgodnie z obowiązującymi wymogami bezpieczeństwa i normami maszynowymi. Układ hamulcowy, oraz układ oświetlenia i sygnalizacji spełniają wymagania wynikające z przepisów o ruchu drogowym. Dopuszczalna prędkość przyczepy poruszającej się po drogach publicznych w Polsce wynosi 30 km/h (zgodnie z ustawą z dn. 20 czerwca 1997 roku, „Prawo o ruchu drogowym”, art. 20). W krajach, w których przyczepa

jest eksploatowana należy przestrzegać ograniczeń związanych z obowiązującym w danym państwie prawem o ruchu drogowym. Prędkość przyczepy nie może być jednak większa niż dopuszczalna prędkość konstrukcyjna 40 km/h.

Przyczepa nie jest dostosowana i przeznaczona do transportu ludzi i zwierząt.

Do użytkowania zgodnie z przeznaczeniem zalicza się również wszystkie czynności związane z prawidłową i bezpieczną obsługą oraz konserwacją maszyny. W związku z tym użytkownik zobowiązany jest do:

- zapoznania się z treścią *INSTRUKCJI OBSŁUGI* przyczepy oraz z *KARTĄ GWARANCYJNĄ* i stosowania się do zaleceń zawartych w tych opracowaniach,
- zrozumienia zasady działania maszyny oraz bezpiecznej i prawidłowej eksploatacji przyczepy,
- przestrzegania ustalonych planów konserwacji i regulacji,
- przestrzegania ogólnych przepisów bezpieczeństwa w czasie pracy,
- zapobiegania wypadkom,
- stosowania się do przepisów ruchu drogowego oraz przepisów transportowych obowiązujących w kraju, w którym przyczepa jest eksploatowana,
- zapoznania się z treścią instrukcji obsługi ciągnika rolniczego i stosowania się do jej zaleceń,
- agregowania pojazdu tylko z takim ciągnikiem rolniczym, który spełnia wszystkie wymagania stawiane przez Producenta przyczepy.

Przyczepa może być użytkowana tylko przez osoby które:

- zapoznały się treścią publikacji i dokumentów dołączonych do przyczepy oraz z treścią instrukcji obsługi ciągnika rolniczego,
- zostały przeszkolone w zakresie obsługi przyczepy oraz bezpieczeństwa pracy,
- posiadają wymagane uprawnienia do kierowania i zapoznały się z przepisami ruchu drogowego oraz przepisami transportowymi.

TABELA 1.2 Wymagania dla kontenerów

DANE	J.M.	WARTOŚĆ
Długość wewnętrzna minimalna / maksymalna	[mm]	5 000 / 7 500
Szerokość zewnętrzna maksymalna	[mm]	2 550
Wysokość maksymalna (wewnętrzna)	[mm]	2 500
Dopuszczalna masa całkowita	[kg]	33 000
Wysokość haka zgodnie z normą DIN 30722-1	[mm]	1 570
Wysokość haka zgodnie z normą SS 3021	[mm]	1 450

Przyczepa hakowa jest przystosowana do współpracy z kontenerami wykonanymi zgodnie z normą DIN 30722-1 i kontenerów wg normy SS 3021, przy czym dopuszcza się użytkowanie kontenerów, których wymiary nie mogą przekraczać wartości podanych w tabeli (1.2).

Wymagania dotyczące współpracy przyczepy z ciągnikiem rolniczym przedstawia poniższa tabela.

TABELA 1.3 Wymagania ciągnika rolniczego

TREŚĆ	JM	WYMAGANIA
Instalacja hamulcowa – gniazda		
Pneumatyczna 2 – przewodowa	-	zgodne z ISO 1728
Hydrauliczna	-	zgodne z ISO 7241-1
Ciśnienie nominalne instalacji		
Pneumatyczna 2 – przewodowa	bar / kPa	6.5 / 650
Hydrauliczna	bar / MPa	150 / 15
Instalacja elektryczna		
Napięcie instalacji elektrycznej	V	12
Gniazdo przyłączeniowe	-	7 biegunowe zgodne z ISO 1724
Gniazdo przyłączeniowe	-	3 biegunowe
Zaczepy ciągnika		
Rodzaj	-	Dolny zaczep transportowy
Minimalna nośność pionowa zaczepu	kN / kg	29.43 / 3 000

TREŚĆ	JM	WYMAGANIA
Wał odbioru mocy (WOM) Prędkość obrotowa Kierunek obrotów	obr/min -	540 zgodnie z ruchem wskazówek zegara
Pozostałe wymagania Minimalne zapotrzebowanie mocy	kW / KM	133,8 / 182

1.3 WYPOSAŻENIE

TABELA 1.4 Wyposażenie przyczepy hakowej

WYPOSAŻENIE	STANDARDOWE	DODATKOWE	OPCJONALNE
Instrukcja Obsługi	•		
Karta Gwarancyjna	•		
Przewód przyłączeniowy instalacji elektrycznej	•		
Instalacja pneumatyczna 2 przewodowa z ALB	•		
Instalacja pneumatyczna 2 przewodowa z regulatorem ręcznym lub Instalacja hamulcowa hydrauliczna			•
Instalacja hydrauliczna blokady skrętu	•		
Dyszel z amortyzacją hydrauliczną	•		
Podpora mechaniczna z przekładnią dwustopniową	•		
Podpora hydrauliczna prosta lub podpora hydrauliczna łamana			•
Cięgno kulowe K80	•		
Cięgno sztywne Ø50 mm lub cięgno obrotowe Ø50 mm			•
Wał przegubowo teleskopowy szerokokątny (71R6091CEWR7007)	•		
Kliny do kół	•		

WYPOSAŻENIE	STANDARDOWE	DODATKOWE	OPCJONALNE
Tylny zaczep automatyczny, lub tylny zaczep manualny		•	
Tablica wyróżniająca pojazdy wolno poruszające się		•	
Ostrzegawczy trójkąt odblaskowy		•	
Skrzynka narzędziowa		•	

Niektóre elementy wyposażenia standardowego, które zostały wyszczególnione w tabeli (1.4), mogą nie występować w dostarczonej przyczepie. Wynika to z możliwości zamawiania nowej maszyny z inną kompletacją – wyposażenie opcjonalne, zastępujące wyposażenie standardowe.

Informacje dotyczące ogumienia zostały umieszczone na końcu publikacji w *ZAŁĄCZNIKU A*.

1.4 WARUNKI GWARANCJI

PRONAR Sp. z o.o. w Narwi gwarantuje sprawne działanie maszyny przy użytkowaniu jej zgodnie z warunkami techniczno-eksploatacyjnymi opisanymi w *INSTRUKCJI OBSŁUGI*. Termin wykonania naprawy określony jest w *KARCIE GWARANCYJNEJ*.

Gwarancją nie są objęte części i podzespoły maszyny, które ulegają zużyciu w normalnych warunkach eksploatacyjnych niezależnie od okresu gwarancji. Do grupy tych elementów zalicza się min. następujące części/podzespoły:

- ciągnio dyszla,
- filtry na złączach układu pneumatycznego,
- ogumienie,
- szczęki hamulcowe,
- żarówki, oraz lampy diodowe,
- uszczelki,

- łożyska.

Świadczenia gwarancyjne dotyczą tylko takich przypadków jak: uszkodzenia mechaniczne nie wynikające z winy użytkownika, wady fabryczne części itp.

W przypadku, kiedy szkody powstały w wyniku:

- uszkodzeń mechanicznych powstałych z winy użytkownika, wypadku drogowego,
- z niewłaściwej eksploatacji, regulacji i konserwacji, stosowania przyczepy niezgodnie z przeznaczeniem,
- użytkownika uszkodzonej maszyny,
- wykonywania napraw przez osoby nieuprawnione, nieprawidłowe wykonanie napraw,
- wykonania samowolnych zmian w konstrukcji maszyny,

użytkownik traci świadczenia gwarancyjne.

Użytkownik zobowiązany jest do natychmiastowego zgłoszenia wszystkich zauważonych ubytków powłok malarskich lub śladów korozji, oraz zlecenia usunięcia usterek niezależnie od tego, czy uszkodzenia są objęte gwarancją czy też nie. Szczegółowe warunki gwarancji podane są w *KARCIE GWARANCYJNEJ* dołączonej do nowo zakupionej maszyny.

Modyfikacje przyczepy bez pisemnej zgody Producenta są zabronione. W szczególności niedopuszczalne jest spawanie, rozwiercanie, wycinanie oraz podgrzewanie głównych elementów konstrukcyjnych maszyny, które bezpośrednio wpływają na bezpieczeństwo podczas użytkowania.



WSKAZÓWKA

Należy żądać od sprzedawcy dokładnego wypełnienia Karty Gwarancyjnej i kuponów reklamacyjnych. Brak np. daty sprzedaży lub pieczętki punktu sprzedaży naraża użytkownika na nie uznanie ewentualnych reklamacji.

1.5 TRANSPORT

Przyczepa hakowa jest przygotowana do sprzedaży w stanie kompletnie zmontowanym i nie wymaga pakowania. Pakowaniu podlega jedynie dokumentacja techniczno - ruchowa maszyny i ewentualnie elementy wyposażenia dodatkowego. Dostawa do użytkownika odbywa się transportem samochodowym lub transportem samodzielnym (holowanie przyczepy przy pomocy ciągnika rolniczego).

1.5.1 TRANSPORT SAMOCHODOWY

Załadunek oraz rozładunek przyczepy hakowej z samochodu należy przeprowadzić korzystając z rampy przeładunkowej przy pomocy ciągnika rolniczego. Podczas pracy należy stosować się do ogólnych zasad BHP przy pracach przeładunkowych. Osoby obsługujące sprzęt przeładunkowy muszą mieć wymagane uprawnienia do używania tych urządzeń. Przyczepa musi być poprawnie połączona z ciągnikiem zgodnie z wymaganiami zawartymi w niniejszej instrukcji obsługi. Układ hamulcowy przyczepy musi być uruchomiony i sprawdzony przed zjechaniem lub wjechaniem na rampę.

Przyczepa hakowa powinna być zamocowana pewnie na platformie środka transportu przy pomocy pasów, łańcuchów, odciągów lub innych środków mocujących wyposażonych w mechanizm napinający. Elementy mocujące należy zaczepiać w przeznaczonych do tego celu uchwytach transportowych (1) – rysunek (1.2).

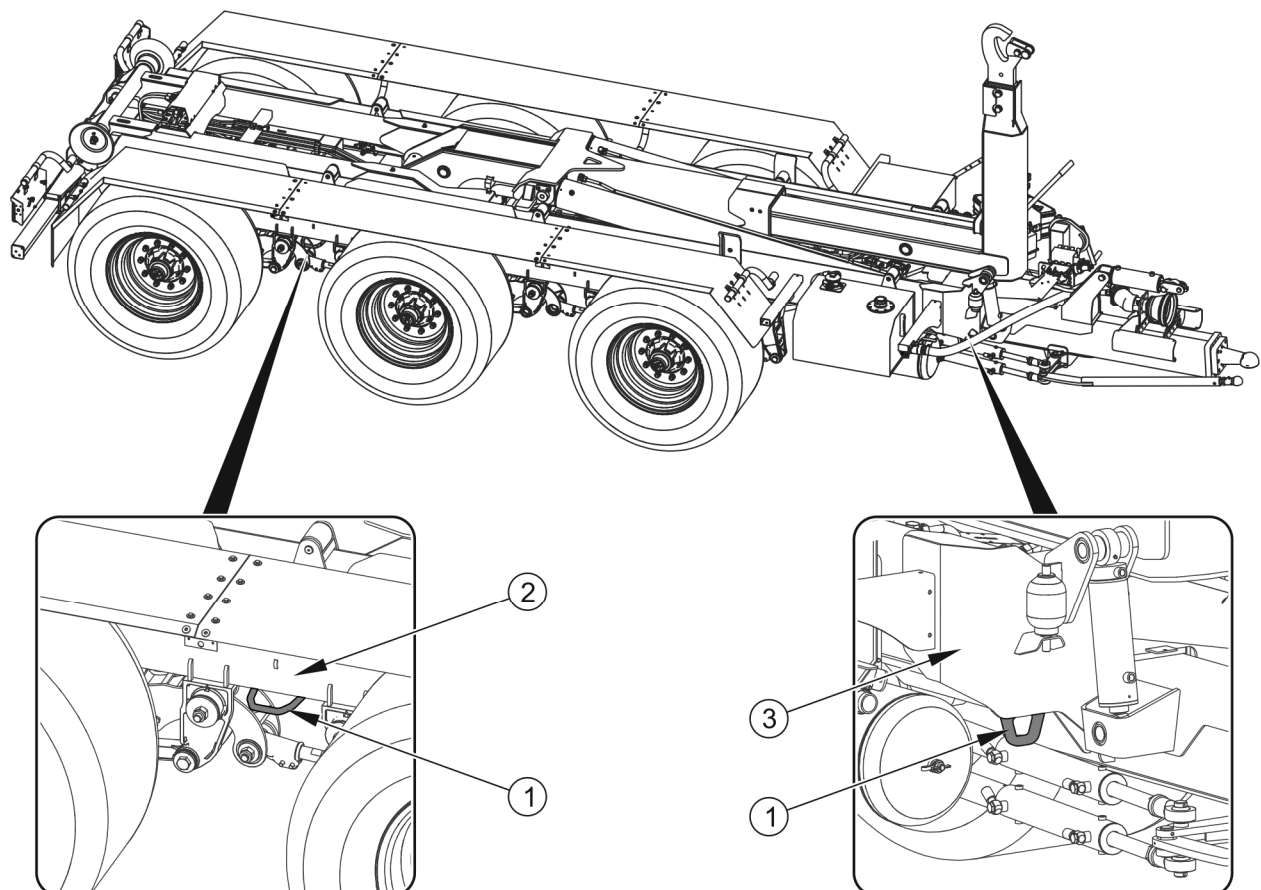


UWAGA

Zabrania się podnoszenia przyczepy za uchwyty transportowe. Służą one jedynie do zaczepiania na czas transportu.

Uchwyty transportowe przyspawane są do podłużnic (2) i belki przedniej (3) ramy dolnej. Należy stosować atestowane i sprawne technicznie środki mocujące. Przetarcie pasów, popękane uchwyty mocujące, rozgięte lub skorodowane haki lub inne uszkodzenia mogą dyskwalifikować dany środek do użycia. Należy zapoznać się z informacjami zawartymi w instrukcji obsługi producenta stosowanego środka mocującego. Pod koła przyczepy należy podłożyć kliny lub inne elementy bez ostrych krawędzi, zabezpieczając maszynę przed przetoczeniem. Blokady kół przyczepy muszą być utwierdzone do platformy ładunkowej samochodu w sposób uniemożliwiający ich przesuwanie się. Ilość elementów mocujących

(liny, pasy, łańcuchy, odciąg i itp.) oraz siła potrzebna do ich napięcia zależna jest między innymi od masy własnej przyczepy, konstrukcji samochodu przewożącego przyczepę, prędkości przejazdu oraz innych uwarunkowań. W celu optymalnego zamocowania przyczepy na platformie ładunkowej należy podeprzeć dyszel podkładając pod niego podporę w postaci drewnianych klocków. Z tego względu nie jest możliwe szczegółowe określenie planu mocowania. Poprawnie zamocowana przyczepa nie zmieni swojego położenia względem pojazdu przewożącego. Środki mocujące muszą być dobrane zgodnie z wytycznymi producenta tych elementów. W przypadku wątpliwości należy zastosować większą ilość punktów mocowania i zabezpieczenia przyczepy. Jeżeli jest to konieczne, należy ochronić ostre krawędzie przyczepy zabezpieczając tym samym środki mocujące przed zniszczeniem podczas transportu.



RYSUNEK 1.2 Rozmieszczenie uchwytów transportowych

(1) uchwyt transportowy, (2) podłużnica ramy dolnej, (3) belka przednia ramy dolnej



NIEBEZPIECZEŃSTWO

Niewłaściwe zastosowanie środków mocujących może być przyczyną wypadku.



UWAGA

Podczas transportu drogowego przyczepa musi być zamocowana na platformie środka transportu zgodnie z wymaganiami bezpieczeństwa oraz przepisami.

W czasie jazdy kierowca samochodu powinien zachować szczególną ostrożność. Wynika to z faktu przesunięcia do góry środka ciężkości pojazdu z załadowaną maszyną.

Stosuj tylko atestowane i sprawne technicznie środki mocujące. Zapoznaj się z treścią instrukcji obsługi producenta środków mocujących.

W trakcie prac przeładunkowych należy zwrócić szczególną uwagę, aby nie uszkodzić elementów wyposażenia maszyny oraz powłoki lakierniczej. Masa własna przyczepy w stanie gotowym do jazdy podana została na tabliczce znamionowej.

1.5.2 TRANSPORT SAMODZIELNY UŻYTKOWNIKA.

W przypadku transportu samodzielnego przez użytkownika po zakupieniu przyczepy hakowej, należy zapoznać się z treścią Instrukcji Obsługi przyczepy i stosować się do jej zaleceń. Transport samodzielny polega na holowaniu przyczepy własnym ciągnikiem rolniczym do miejsca przeznaczenia. W trakcie jazdy należy dostosować prędkość jazdy do panujących warunków drogowych, przy czym nie może być ona większa niż dopuszczalna prędkość konstrukcyjna.



UWAGA

Przy transporcie samodzielnym, operator ciągnika powinien zapoznać się z treścią niniejszej instrukcji i przestrzegać zawartych w niej zaleceń.

1.6 ZAGROŻENIE DLA ŚRODOWISKA

Wyciek oleju hydraulicznego stanowi bezpośrednie zagrożenie dla środowiska naturalnego ze względu na ograniczoną biodegradowalność. Prace konserwująco-naprawcze, przy których istnieje ryzyko wycieku oleju, należy wykonywać w pomieszczeniach z nawierzchnią

olejoodporną. W przypadku wycieku oleju do środowiska należy w pierwszej kolejności zabezpieczyć źródło wycieku, a następnie zebrać rozlany olej przy pomocy dostępnych środków. Resztki oleju zebrać przy pomocy sorbentów lub wymieszać olej z piaskiem, trocinami lub innymi materiałami absorpcyjnymi i zebrać. Zebrane zanieczyszczenia olejowe należy przechować w szczelnym i oznaczonym pojemniku, odpornym na działanie węglowodorów, a następnie przekazać do punktu zajmującego się utylizacją odpadów olejowych. Pojemnik należy przechować z dala od źródeł ciepła, materiałów łatwopalnych oraz żywności.



NIEBEZPIECZEŃSTWO

Zużyty olej hydrauliczny lub zebrane resztki zmieszane z materiałem absorpcyjnym należy przechowywać w dokładnie oznaczonym pojemniku. Nie stosować do tego celu opakowań po produktach spożywczych.

Olej zużyty lub nienadający się do ponownego użycia ze względu na utratę swoich właściwości zaleca się przechowywać w oryginalnych opakowaniach w takich samych warunkach jak opisano poprzednio. Odpady olejowe należy przekazać do punktu zajmującego się utylizacją lub regeneracją olejów. Kod odpadów: 13 01 10. Szczegółowe informacje dotyczące oleju hydraulicznego można znaleźć w karcie bezpieczeństwa produktu.



WSKAZÓWKA

Instalacja hydrauliczna przyczepy napelniona jest olejem L-HL 32 Lotos.



UWAGA

Odpady olejowe mogą być oddane tylko do punktu zajmującego się utylizacją lub regeneracją olejów. Zabrania się wyrzucania lub wylewania oleju do kanalizacji lub zbiorników wodnych.

1.7 KASACJA

W przypadku podjęcia przez użytkownika decyzji o kasacji przyczepy, należy zastosować się do przepisów obowiązujących w danych kraju dotyczących kasacji oraz recyklingu maszyn

wycofanych z użytkowania. Przed przystąpieniem do demontażu należy usunąć całkowicie olej z instalacji hydraulicznej oraz całkowicie zredukować ciśnienie powietrza w pneumatycznych układach hamulcowych (np. przy pomocy zaworu odwadniającego zbiornika powietrza).

Elementy zużyte lub uszkodzone nienadające się do regeneracji lub naprawy należy przekazać do skupu surowców wtórnych. Olej hydrauliczny należy przekazać do odpowiedniego zakładu zajmującego się utylizacją tego typu odpadów.

W trakcie demontażu należy używać odpowiednich narzędzi, a także stosować środki ochrony osobistej, tj. odzież ochronną, obuwie, rękawice, okulary itp.



NIEBEZPIECZEŃSTWO

Unikać kontaktu oleju ze skórą. Nie dopuszczać do wycieku oleju hydraulicznego.

ROZDZIAŁ

2

**BEZPIECZEŃSTWO
UŻYTKOWANIA**

2.1 OGÓLNE ZASADY BEZPIECZEŃSTWA

2.1.1 UŻYTKOWANIE PRZYCZEPY

- Przed przystąpieniem do eksploatacji przyczepy użytkownik powinien dokładnie zapoznać się z treścią niniejszej publikacji oraz z *KARTĄ GWARANCYJNĄ*. W czasie eksploatacji należy przestrzegać wszystkich zawartych w nich zaleceń.
- Użytkowanie oraz obsługa przyczepy może być wykonywana tylko przez osoby uprawnione do kierowania ciągnikami rolniczymi z przyczepą.
- Jeżeli informacje zawarte w instrukcji są niezrozumiałe należy skontaktować się ze sprzedawcą prowadzącym w imieniu Producenta autoryzowany serwis techniczny lub bezpośrednio z Producentem.
- Nieostrożne i niewłaściwe użytkowanie oraz obsługa przyczepy hakowej, nieprzestrzeganie zaleceń zawartych w niniejszej instrukcji, stwarza zagrożenie dla zdrowia.
- Użytkownik przyczepy zobowiązany jest do zapoznania się z budową, zasadami działania i bezpiecznej eksploatacji przyczepy.
- Ostrzega się o istnieniu ryzyka szczątkowego zagrożeń, dlatego stosowanie zasad bezpiecznego użytkowania oraz rozsądne postępowanie powinno być podstawową zasadą korzystania z przyczepy hakowej.
- Zabrania się użytkowania maszyny przez osoby nieuprawnione do kierowania ciągnikami rolniczymi, w tym przez dzieci, osoby nietrzeźwe i będące pod wpływem narkotyków lub innych substancji odurzających.
- Nieprzestrzeganie zasad bezpiecznego użytkowania, stwarza zagrożenie dla zdrowia osobom obsługującym i postronnym.
- Zabrania się użytkowania przyczepy niezgodnie z jej przeznaczeniem. Każdy, kto wykorzystuje przyczepę w sposób niezgodny z przeznaczeniem, bierze w ten sposób na siebie pełną odpowiedzialność za wszelkie konsekwencje wynikłe z jej użytkowania. Wykorzystanie maszyny do innych celów niż przewiduje Producent jest niezgodne z przeznaczeniem maszyny i może być przyczyną unieważnienia gwarancji.

2.1.2 PODŁĄCZANIE I ODŁĄCZANIE PRZYCZEPY DO CIĄGNIKA

- Zabrania się podłączenia przyczepy do ciągnika, jeżeli nie spełnia on wymagań stawianych przez Producenta (minimalne zapotrzebowanie mocy ciągnika, nieodpowiednie przyłącza itp.) – porównaj tabela (1.3) WYMAGANIA CIĄGNIKA ROLNICZEGO. Przed podłączeniem przyczepy należy upewnić się czy olej w zewnętrznej instalacji hydraulicznej ciągnika może być mieszany z olejem hydraulicznym przyczepy.
- Przed podłączeniem przyczepy należy upewnić się czy obydwie maszyny są sprawne technicznie.
- W trakcie łączenia przyczepy należy korzystać z odpowiedniego zaczepu ciągnika. Po zakończeniu sprzęgania maszyn sprawdzić zabezpieczenie zaczepu. Zapoznać się z treścią instrukcji obsługi ciągnika. Jeżeli ciągnik wyposażony jest w zaczep automatyczny, należy upewnić się czy operacja sprzęgania została zakończona.
- Podczas łączenia maszyny zachować szczególną ostrożność.
- W trakcie łączenia nikt nie może przebywać pomiędzy przyczepą a ciągnikiem.
- Odłączanie przyczepy od ciągnika jest zabronione, jeżeli rama wychylna jest podniesiona.
- Sprzęganie i rozsprzęganie przyczepy może odbywać się tylko wtedy, kiedy maszyna unieruchomiona jest przy pomocy hamulca postojowego. Jeśli przyczepa stoi na spadku lub wzniesieniu należy dodatkowo zabezpieczyć ją przed przetoczeniem podkładając pod koła kliny znajdujące się na wyposażeniu przyczepy lub inne elementy bez ostrych krawędzi.
- Przyczepy nie można przesuwac, kiedy podpora jest wysunięta lub opiera się o podłoże. W trakcie ruchu maszyny istnieje ryzyko uszkodzenia podpory.
- Nie można odłączać przyczepy od ciągnika, jeżeli rama wychylna lub rama środkowa nie są złożone oraz kiedy siłowniki blokady zawieszenia są wysunięte.

2.1.3 WCIĄGANIE I ZDEJMOWANIE KONTENERA

- Przed wciągnięciem kontenera należy zdemontować tablicę wyróżniającą pojazdy wolno poruszające się.

- Wybór trybu pracy przyczepy możliwy jest tylko wtedy, kiedy rama wychylna znajduje się w pozycji spoczynkowej, blokada hydrauliczna jest złożona i zderzak tylny jest maksymalnie złożony.
- Prawidłowe przełączenie przyczepy w funkcję „hakowiec” lub „wywrotka” musi zostać zasygnalizowane za pomocą odpowiedniej lampki kontrolnej – patrz rozdział 4.5 ”PRACA PRZYCZEPA”.
- W trakcie podłączania kontenera należy ustawić się w taki sposób, aby oś wzdłużna przyczepy pokrywała się z osią wzdłużną kontenera. W innym przypadku podłużnice kontenera mogą nie zmieścić się w rolkach przyczepy. W trakcie wciągania kontenera należy obserwować, czy jego podłużnice prawidłowo opierają się o rolki prowadzące przyczepy. W razie konieczności należy manewrować przyczepą, aby poprawnie podłączyć kontener.
- Po wciągnięciu zablokować kontener na przyczepie za pomocą hydraulicznej blokady kontenera. Po pełnym zablokowaniu kontenera musi zapalić się odpowiednia lampka kontrolna – patrz rozdział 4.5 ”PRACA PRZYCZEPA”.
- Zabrania się zajmowania miejsca przez osoby postronne w pobliżu przyczepy a zwłaszcza za podłączanym i odłączanym kontenerem.
- Należy zachować szczególną ostrożność podczas pracy w pobliżu linii energetycznych.

2.1.4 INSTALACJE HYDRAULICZNE I PNEUMATYCZNE

- Instalacja hydrauliczna oraz pneumatyczna w trakcie pracy znajdują się pod wysokim ciśnieniem.
- Regularnie kontrolować stan techniczny połączeń, oraz przewodów hydraulicznych i pneumatycznych. Przecieki oleju oraz wypływ powietrza są niedopuszczalne.
- Okresowo odwadniać zbiornik powietrza w instalacji pneumatycznej. W czasie przymrozków zamarzająca woda może być przyczyną uszkodzenia elementów instalacji pneumatycznej.
- W przypadku awarii instalacji hydraulicznej lub pneumatycznej, przyczepę należy wyłączyć z eksploatacji do czasu usunięcia awarii.

- W trakcie podłączania przewodów hydraulicznych do ciągnika, należy zwrócić uwagę, aby instalacja hydrauliczna ciągnika oraz przyczepy nie była pod ciśnieniem. W razie konieczności zredukować ciśnienie resztkowe instalacji.
- Przed uruchomieniem instalacji hydraulicznej przyczepy należy pompę napędzaną WOM napełnić olejem ze zbiornika – nie uruchamiać "na sucho".
- W przypadku zranienia silnym strumieniem oleju hydraulicznego należy niezwłocznie zwrócić się do lekarza. Olej hydrauliczny może wnikać pod skórę i być przyczyną infekcji. Jeżeli olej dostanie się do oczu, należy przemyć je dużą ilością wody i jeżeli wystąpią podrażnienia – skontaktować się z lekarzem. W przypadku kontaktu oleju ze skórą, należy miejsce zabrudzenia przemyć wodą z mydłem. Nie stosować rozpuszczalników organicznych (benzyna, nafta).
- Stosować olej hydrauliczny zalecany przez Producenta.
- Po wymianie oleju hydraulicznego zużyty olej należy utylizować. Olej zużyty lub taki, który utracił swoje właściwości należy przechowywać w oryginalnych pojemnikach lub w opakowaniach zastępczych odpornych na działanie węglowodorów. Pojemniki zastępcze muszą być dokładnie opisane i odpowiednio przechowywane.
- Zabrania się przechowywania oleju hydraulicznego w opakowaniach przeznaczonych do magazynowania żywności.
- Przewody hydrauliczne gumowe należy koniecznie wymieniać co 4 lata bez względu na ich stan techniczny.

2.1.5 ZAŁADUNEK I ROZŁADUNEK KONTENERA

- Prace załadunkowo – rozładunkowe powinna prowadzić osoba posiadająca doświadczenie w tego typu pracach.
- Zabrania się przekraczania dopuszczalnej ładowności przyczepy gdyż zagraża to bezpieczeństwu ruchu drogowego i może spowodować uszkodzenie maszyny.
- Zabrania się przewożenia ludzi i zwierząt zarówno na podwoziu przyczepy jak i w kontenerach. Przyczepa nie jest przeznaczona do transportu ludzi i zwierząt.

- Poszczególne typy kontenerów są dostosowane do przewożenia różnych grup materiałów, dlatego użytkownik ma obowiązek zapoznania się z treścią instrukcji obsługi kontenera i stosować się do zaleceń w niej zawartych.
- Ładunek w kontenerze musi być tak rozmieszczony, aby nie zagrażał stateczności przyczepy oraz nie utrudniał prowadzenia zestawu.
- Rozmieszczenie ładunku w kontenerze nie może spowodować przeciążenia układu jezdnego oraz ciągną przyczepy.
- Prace załadunkowo – rozładunkowe mogą być realizowane tylko wtedy, kiedy przyczepa ustawiona jest na poziomym i twardym podłożu. Ciągnik oraz przyczepa muszą być ustawione do jazdy na wprost.
- W trakcie rozładunku kontenera zabrania się sterowania blokadą ramy środkowej przy podniesionej ramie.
- Należy przestrzegać, aby w strefie załadunku / rozładunku kontenera nie znajdowały się osoby postronne. Przed wywrotem zadbać o odpowiednią widoczność i upewnić się, że w pobliżu nie znajdują się osoby postronne.
- Zabrania się ruszania i jazdy z podniesionym kontenerem.
- Zachować szczególną ostrożność podczas pracy w pobliżu linii energetycznych.
- Przy otwieraniu zamknięć kontenera zachować szczególną ostrożność, ze względu na napieranie ładunku na ściany.
- Przy zamykaniu ściany kontenera zachować szczególną ostrożność, aby uniknąć zmiżdżenia palców.
- W trakcie silnych podmuchów wiatru przechylenie kontenera jest zabronione.
- Jeżeli z uniesionego kontenera ładunek nie zsypuje się należy natychmiast przerwać rozładunek. Ponowny wywrót możliwy jest dopiero po usunięciu przyczyny problemu (zaklinowania się , przyklejenia się).
- Zabrania się szarpania przyczepy do przodu w przypadku, gdy ładunek objętościowy lub trudno zsypujący się nie został rozładowany.
- Nie wolno podnosić kontenera jeśli istnieje jakiegokolwiek zagrożenie wywrócenia się przyczepy.

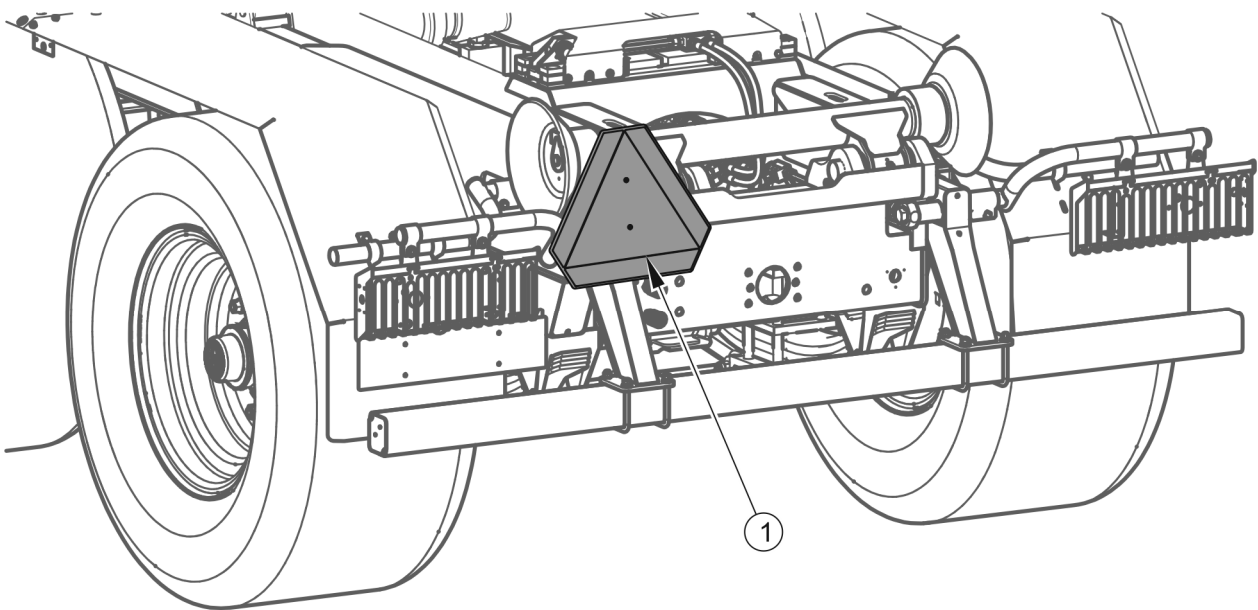
- Po zakończeniu rozładunku upewnić się czy kontener jest pusty.
- Jazda z uniesionym kontenerem jest zabroniona.

2.1.6 PRZEJAZD TRANSPORTOWY

- Podczas jazdy po drogach publicznych należy dostosować się do przepisów o ruchu drogowym oraz przepisów transportowych obowiązujących w kraju, w którym przyczepa jest eksploatowana.
- Nie należy przekraczać prędkości dopuszczalnej wynikającej z ograniczeń warunków panujących na drodze oraz ograniczeń konstrukcyjnych. Dostosować prędkość do panujących warunków drogowych, stopnia załadowania kontenera, oraz ograniczeń wynikających z przepisów prawa o ruchu drogowym.
- Kliny, należy podkładać tylko pod jedno koło (jeden z przodu koła, drugi z tyłu).
- Zabrania się pozostawiania niezabezpieczonej maszyny. Przyczepa odłączona od ciągnika musi być unieruchomiona hamulcem postojowym oraz zabezpieczona przed przetoczeniem przy pomocy klinów lub innych elementów bez ostrych krawędzi podłożonych pod koła pojazdu.
- Przed rozpoczęciem jazdy upewnić się, że przyczepa jest prawidłowo podłączona do ciągnika, szczególnie czy sworznie zaczepów są zabezpieczone.
- Obciążenie pionowe przenoszone przez ciągnio przyczepy wpływa na sterowność ciągnika rolniczego.
- Podczas przewożenia kontenera przyczepa musi zostać przełączona w funkcję „wywrotka”.
- Podczas przewożenia kontenera hydrauliczny zamek blokady musi być zablokowany, co zabezpiecza kontener przed przesuwaniem i podskakiwaniem w trakcie przewożenia na przyczepie.
- Zabrania się jazdy z podniesionym kontenerem.
- Przed każdym użyciem przyczepy należy sprawdzić jej stan techniczny, zwłaszcza pod względem bezpieczeństwa. W szczególności sprawdzić stan techniczny układu zaczepowego, układu jezdnego, instalacji hamulcowej

i sygnalizacji świetlnej oraz elementy przyłączeniowe instalacji hydraulicznej, pneumatycznej i elektrycznej.

- Jeżeli przejazd odbywa się bez kontenera, na tylnej belce przyczepy należy umieścić tablicę wyróżniającą pojazdy wolno poruszające się, jeśli maszyna jest ostatnim pojazdem w zespole. Jeżeli przejazd odbywa się z kontenerem, tablicę wyróżniającą pojazdy wolno poruszające się należy umieścić na tylnej ścianie kontenera.



RYSUNEK 2.1 Umieszczenie tablicy wyróżniającej

(1) tablica wyróżniająca pojazdy wolno poruszające się

- Przed rozpoczęciem jazdy sprawdzić, czy zwolniony jest hamulec postojowy, a regulator siły hamowania ustawiony we właściwej pozycji (dotyczy instalacji pneumatycznych z regulatorem ręcznym, trójpozycyjnym).
- Przyczepa jest dostosowana do jazdy na pochyleniach maksymalnie do 5°. Poruszanie się przyczepy po terenie o większym nachyleniu może spowodować wywrócenie się przyczepy w wyniku utraty stateczności.
- Na czas jazdy po drogach publicznych, operator ciągnika musi zadbać, aby na wyposażeniu przyczepy i ciągnika znajdował się atestowany lub homologowany ostrzegawczy trójkąt odblaskowy.
- Brawurowa jazda i nadmierna prędkość może być przyczyną wypadku.

- Ładunek wystający poza obrys przyczepy należy oznaczyć zgodnie z przepisami ruchu drogowego. Zabrania się przewożenia ładunków niedozwolonych przez Producenta.
- Zabrania się przekraczania dopuszczalnej ładowności przyczepy. Przekroczenie ładowności może doprowadzić do uszkodzenia maszyny, utraty stateczności i spowodować zagrożenie w trakcie jazdy. Układ hamulcowy maszyny został dostosowany do masy całkowitej przyczepy, której przekroczenie spowoduje drastyczne zredukowanie działania hamulca zasadniczego.
- Długotrwałe przemieszczanie po pochyłym terenie stwarza zagrożenie utraty skuteczności hamowania.
- W trakcie cofania zaleca się korzystać z pomocy drugiej osoby. W trakcie wykonywania manewrów osoba pomagająca musi zachować bezpieczną odległość od stref niebezpiecznych i być widoczna cały czas dla operatora ciągnika.
- Zabrania się wchodzenia na przyczepę podczas jazdy.
- W trakcie przejazdu, kratki zabezpieczające tylne światła zespolone muszą być zdjęte z profili belek oświetleniowych i umocowane po drugiej stronie profili za pomocą nakrętek gwiazdowych (patrz rysunek (3.1) – poz.13).
- Podczas poruszania się przyczepy z załadowanym kontenerem po drogach publicznych maksymalna odległość zderzaka tylnego (urządzenia przeciw najazdowego) od punktu pojazdu który jest najbardziej wysunięty ku tyłowi (kontener) nie powinna przekraczać 400mm.
- Zabrania się postoju przyczepy na spadku.

2.1.7 OGUMIENIE

- Przy pracach związanych z ogumieniem, przyczepę należy unieruchomić hamulcem postojowym i zabezpieczyć ją przed przetoczeniem podkładając pod koła kliny. Demontaż koła zaleca się przeprowadzić w przypadku, kiedy przyczepa jest bez kontenera.

- Prace naprawcze przy kołach lub ogumieniu powinny być wykonywane przez osoby w tym celu przeszkolone i uprawnione. Prace te powinny być wykonane przy pomocy odpowiednio dobranych narzędzi.
- Kontrola dokręcenia nakrętek kół jezdnych powinna być przeprowadzona po pierwszym użyciu przyczepy, co 2 - 3 godziny w trakcie pierwszego miesiąca użytkowania maszyny a następnie co 30 godzin jazdy. Każdorazowo należy powtórzyć wszystkie czynności jeżeli koło było demontowane. Nakrętki kół jezdnych powinny być dokręcane zgodnie z zaleceniami zawartymi w rozdziale 5 *OBSŁUGA TECHNICZNA*.
- Należy unikać uszkodzonej nawierzchni drogi, nagłych i zmiennych manewrów oraz wysokiej prędkości podczas skręcania.
- Regularnie kontrolować ciśnienie ogumienia. Ciśnienie opon powinno być sprawdzane również podczas całoniedziowej intensywnej pracy. Należy brać pod uwagę fakt, że wzrost temperatury ogumienia może podnieść ciśnienie nawet o 1 bar. Przy takim wzroście temperatury i ciśnienia należy zmniejszyć obciążenie lub prędkość. Nigdy nie zmniejszać ciśnienia przez odpowietrzenie w przypadku jego wzrostu na skutek działania temperatury.
- Zawory ogumienia należy zabezpieczyć przy pomocy odpowiednich kapturek, aby uniknąć przenikania zanieczyszczeń.

2.1.8 OBSŁUGA TECHNICZNA

- W okresie gwarancyjnym, wszelkie naprawy mogą być wykonywane tylko przez uprawniony przez Producenta Serwis Gwarancyjny. Po zakończeniu okresu gwarancyjnego zaleca się, aby ewentualne naprawy przyczepy hakowej wykonywane były przez wyspecjalizowane warsztaty.
- W przypadku stwierdzenia jakichkolwiek usterek w działaniu lub uszkodzenia, przyczepę należy wyłączyć z eksploatacji do czasu naprawy.
- W trakcie prac obsługowych należy używać odpowiedniej, ściśle dopasowanej odzieży ochronnej, rękawic, butów, okularów oraz właściwych narzędzi.
- Jakiegokolwiek modyfikacje przyczepy zwalniają firmę PRONAR Narew od odpowiedzialności za powstałe szkody lub uszczerbek na zdrowiu.

- Wchodzenie na przyczepę jest możliwe tylko przy absolutnym bezruchu przyczepy i wyłączonym silniku ciągnika. Ciągnik oraz przyczepę należy zabezpieczyć przy pomocy hamulca postojowego oraz dodatkowo pod koła przyczepy należy podłożyć kliny. Kabinę ciągnika zabezpieczyć przed dostępem osób niepowołanych.
- Regularnie kontrolować stan techniczny zabezpieczeń oraz prawidłowość dokręcania połączeń śrubowych (w szczególności ciągnia oraz kół).
- Przeglądy przyczepy wykonywać zgodnie z częstotliwością określoną w niniejszej instrukcji.
- Przed rozpoczęciem prac naprawczych w instalacji hydraulicznej lub pneumatycznej należy całkowicie zredukować ciśnienie resztkowe oleju lub powietrza.
- Czynności obsługowo-naprawcze wykonywać stosując ogólne zasady bezpieczeństwa i higieny pracy. W razie skaleczenia ranę należy natychmiast przemyć i zdezynfekować. W przypadku doznania poważniejszych obrażeń należy zasięgnąć porady lekarskiej.
- Prace naprawcze, konserwacyjne i czyszczące należy wykonywać tylko przy wyłączonym silniku ciągnika i wyjętym kluczyku zapłonowym ze stacyjki. Ciągnik oraz przyczepę należy zabezpieczyć przy pomocy hamulca postojowego oraz dodatkowo pod koła przyczepy należy podłożyć kliny. Kabinę ciągnika zabezpieczyć przed dostępem osób niepowołanych.
- Podczas prac konserwacyjnych lub naprawczych przyczepa może być odłączona ciągnika, ale zabezpieczona przy pomocy klinów i hamulca postojowego.
- W przypadku konieczności wymiany poszczególnych elementów należy wykorzystać tylko części zalecane przez Producenta. Niezastosowanie się do tych wymagań może stworzyć zagrożenie zdrowia lub życia osób postronnych lub obsługujących przyczepę, przyczynić się do uszkodzenia maszyny i stanowi podstawę do utraty gwarancji.
- Przed pracami spawalniczymi lub elektrycznymi, przyczepę należy odłączyć od stałego dopływu prądu. Powłokę malarską należy oczyścić. Opary palącej się

farby są trujące dla człowieka i zwierząt. Prace spawalnicze należy wykonywać w dobrze oświetlonym i wentylowanym pomieszczeniu.

- W trakcie prac spawalniczych należy zwrócić uwagę na elementy łatwopalne lub łatwotopliwe (elementy instalacji pneumatycznej, elektrycznej, hydraulicznej, elementy wykonane z tworzyw sztucznych). Jeżeli istnieje zagrożenie zapalenia się lub ich uszkodzenia, przed przystąpieniem do spawania należy je zdemontować lub osłonić niepalnym materiałem. Przed przystąpieniem do pracy zaleca się przygotowanie gaśnicy CO₂ lub gaśnicy pianowej.
- W przypadku prac wymagających podniesienie przyczepy, należy wykorzystać do tego celu odpowiednie atestowane podnośniki hydrauliczne lub mechaniczne. Po podniesieniu maszyny należy zastosować dodatkowo stabilne i wytrzymałe podpory. Zabrania się wykonywania prac pod przyczepą podniesioną tylko za pomocą podnośnika.
- Zabrania się podpierania przyczepy przy pomocy elementów kruchych (cegły, pustaki, bloczki betonowe).
- Po zakończeniu prac związanych ze smarowaniem, nadmiar smaru lub oleju należy usunąć. Przyczepę należy utrzymywać w czystości.
- Zabrania się wykonywania samodzielnych napraw elementów instalacji hydraulicznej lub pneumatycznej tj. zaworów sterujących, siłowników oraz regulatorów. W przypadku uszkodzenia tych elementów naprawę należy powierzyć autoryzowanym punktom naprawy lub wymienić elementy na nowe.
- Zabrania się montażu dodatkowych urządzeń lub osprzętu niezgodnego ze specyfikacją określoną przez Producenta.
- Dopuszcza się holowanie przyczepy tylko w przypadku, kiedy układ jezdny, instalacja oświetleniowa oraz hamulcowa są sprawne.

2.1.9 OBSŁUGA WAŁU PRZEGUBOWO TELESKOPOWEGO

- Przed rozpoczęciem pracy należy zapoznać się z instrukcją obsługi wału napędowego dostarczonej przez producenta i stosować się do zaleceń w niej zawartych.

- Przyczepa może być podłączona do ciągnika tylko i wyłącznie przy pomocy odpowiednio dobranego wału przegubowo teleskopowego, zalecanego przez Producenta.
- Wał przegubowo teleskopowy posiada na obudowie oznaczenia, wskazujące który koniec wału należy podłączyć do ciągnika.
- Nigdy nie używać uszkodzonego wału przegubowo teleskopowego, gdyż grozi to wypadkiem. Uszkodzony wał należy naprawić lub wymienić na nowy.
- Odłączać napęd wału za każdym razem, kiedy nie ma potrzeby napędzania pompy układu hydraulicznego przyczepy lub kiedy ciągnik i przyczepa znajdują się względem siebie w niekorzystnym położeniu kątowym.
- Łańcuszek zabezpieczający osłony wału przed obracaniem się w trakcie pracy wału należy zamocować do stałego elementu konstrukcyjnego przyczepy.
- Zabrania się używania łańcuszków zabezpieczających do podtrzymywania wału w trakcie postoju lub transportu przyczepy.
- Wał napędowy musi być wyposażony w osłony. Zabrania się użytkowania wału z uszkodzonymi elementami zabezpieczającymi lub ich brakiem.
- Po zainstalowaniu wału należy upewnić się, czy jest on prawidłowo i bezpiecznie podłączony do ciągnika oraz przyczepy.
- Przed uruchomieniem napędu WOM należy upewnić się, że w strefie zagrożenia nie znajdują się osoby postronne (zwłaszcza dzieci). Operator maszyny ma obowiązek zadbać o prawidłową widoczność obszaru pracy.
- Przed uruchomieniem wału przegubowo-teleskopowego dopasować długość zgodnie z instrukcją producenta wału.
- Przed uruchomieniem wału przegubowo teleskopowego należy upewnić się czy kierunek obrotu WOM jest właściwy.
- W trakcie użytkowania wału i przyczepy, nie wolno używać wyższej prędkości obrotowej niż dopuszczalna. Zabrania się przeciążania wału i maszyny.
- Przed odłączeniem wału, należy wyłączyć silnik ciągnika rolniczego oraz wyjąć kluczyk ze stacyjki.

- Podczas transportu wał należy przechowywać w pozycji poziomej, aby uniknąć uszkodzenia osłon i innych elementów zabezpieczających.
- Zabrania się noszenia luźnej odzieży, luźnych pasków lub czegokolwiek, co mogłoby wkręcić się w obracający wał. Kontakt z obracającym wałem przegubowo teleskopowym może spowodować poważne obrażenia.
- Zabrania się przechodzenia nad i pod wałem oraz stawania na nim zarówno podczas pracy jak i w trakcie postoju maszyny.

2.2 OPIS RYZYKA SZCZĄTKOWEGO

Firma Pronar Sp. z o. o. w Narwi dołożyła wszelkich starań, aby wyeliminować ryzyko nieszczęśliwego wypadku. Istnieje jednak pewne ryzyko szczątkowe, które może doprowadzić do wypadku, a związane jest przede wszystkim z czynnościami opisanymi poniżej:

- używanie przyczepy hakowej niezgodnie z przeznaczeniem,
- przebywanie pomiędzy ciągnikiem a przyczepą podczas pracy silnika oraz w trakcie łączenia maszyny lub podłączania drugiej przyczepy,
- przebywanie na maszynie podczas pracy,
- niezachowanie bezpiecznej odległości w trakcie załadunku, odłączania, przyłączania lub rozładunku kontenera,
- obsługa przyczepy przez osoby nie uprawnione lub będące pod wpływem alkoholu lub innych środków odurzających,
- wprowadzanie zmian konstrukcyjnych bez zgody Producenta,
- obecność osób lub zwierząt w strefach niewidocznych z pozycji operatora.

Ryzyko szczątkowe może zostać zmniejszone do minimum, stosując poniższe zalecenia:

- rozważna i bez pośpiechu obsługa maszyny,
- rozsądne stosowanie uwag i zaleceń zawartych w instrukcjach obsługi,
- zachowanie bezpiecznej odległości od miejsc zabronionych i niebezpiecznych,

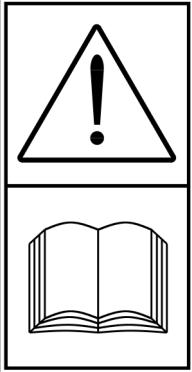
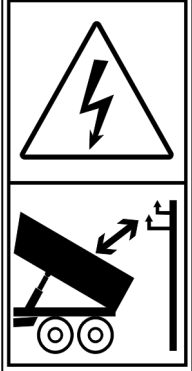
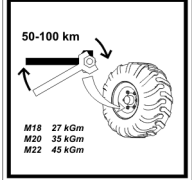

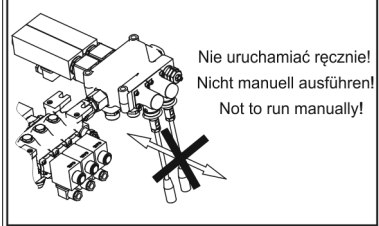
- wykonywanie prac konserwująco naprawczych zgodnie z zasadami bezpieczeństwa obsługi,
- wykonywanie prac konserwująco naprawczych przez osoby przeszkolone,
- stosowanie ściśle dopasowanej odzieży ochronnej oraz odpowiednich narzędzi,
- zabezpieczenie maszyny przed dostępem osób nieuprawnionych do obsługi, a zwłaszcza dzieci,
- zakaz przebywania na maszynie w trakcie jej pracy.








2.3 NALEPKI INFORMACYJNE I OSTRZEGAWCZE

Przyczepa hakowa jest oznakowana nalepkami informacyjnymi i ostrzegawczymi wymienionymi w tabeli (2.1). Rozmieszczenie symboli zostało przedstawione na rysunku (2.2). Użytkownik maszyny zobowiązany jest dbać w całym okresie użytkowania o czytelność napisów, symboli ostrzegawczych i informacyjnych umieszczonych na przyczepie hakowej. W przypadku ich zniszczenia należy wymienić je na nowe. Nalepki z napisami i symbolami są do nabycia u Producenta lub w miejscu, w którym maszyna została zakupiona. Nowe zespoły, wymienione podczas naprawy muszą zostać ponownie oznaczone odpowiednimi znakami bezpieczeństwa. Podczas czyszczenia przyczepy nie stosować rozpuszczalników, które mogą uszkodzić powłokę etykiety oraz nie kierować silnego strumienia wody.

TABELA 2.1 Nalepki informacyjne i ostrzegawcze

LP.	NALEPKA	ZNACZENIE
1		Typ maszyny.
2		Przed rozpoczęciem czynności obsługowych lub naprawczych wyłącz silnik ciągnika i wyjmij kluczyk ze stacyjki. Zabezpiecz kabinę ciągnika przed dostępem osób niepowołanych.

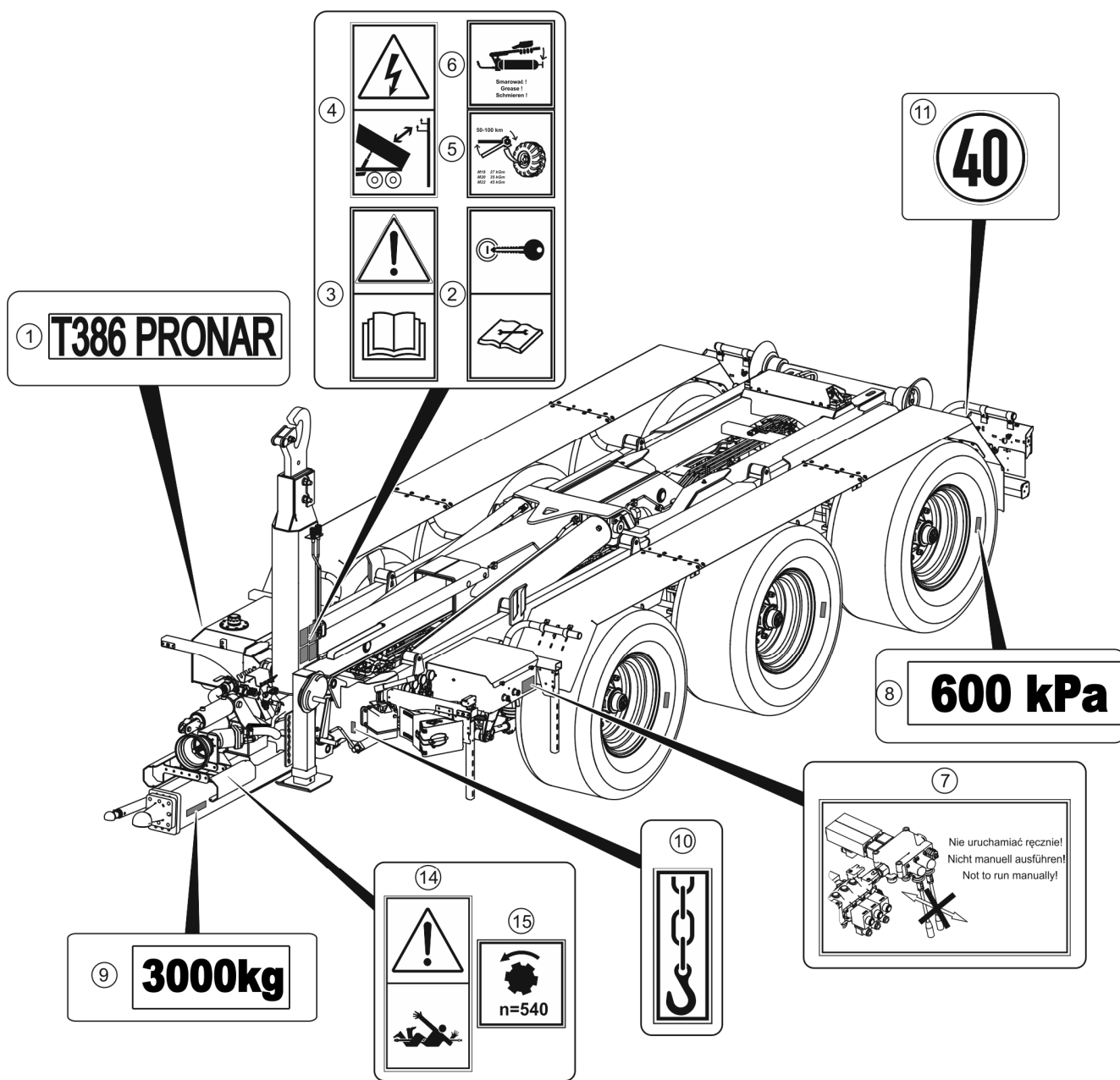
LP.	NALEPKA	ZNACZENIE
3		<p>Uwaga. Przed rozpoczęciem pracy należy zapoznać się z treścią Instrukcji Obsługi.</p>
4		<p>Uwaga. Niebezpieczeństwo porażenia prądem. Zachować bezpieczną odległość od linii energetycznych w trakcie wywrotu lub przyłączenia i/lub odłączania kontenera.</p>
5		<p>Regularnie kontrolować stopień dokręcenia nakrętek kół jezdnych oraz pozostałych połączeń śrubowych.</p>
6		<p>Smarować przyczepę zgodnie z wytyczonym harmonogramem zawartym w Instrukcji Obsługi.</p>
7		<p>Nie uruchamiać ręcznie.</p>
8	<div style="border: 1px solid black; padding: 5px; display: inline-block;"> <p>600 kPa</p> </div>	<p>Ciśnienie powietrza w ogumieniu.*</p>

LP.	NALEPKA	ZNACZENIE
9		Dopuszczalne obciążenie pionowe ciągną dyszla.
10		Nalepka transportowa. Miejsca mocowania do transportu.
11		Dopuszczalna prędkość konstrukcyjna.
12		Pozycja zaworu sterującego pracą instalacji hydraulicznej podpory.**
13		Wysuwanie / wsuwanie podpory hydraulicznej.***
14		Niebezpieczeństwo związane z obracającym się wałem przegubowo teleskopowym.
15		Dopuszczalna prędkość obrotowa WOM.

* – wartość ciśnienia zależna od zastosowanego ogumienia

** – nalepka pozycja (12) – umieszczona jest w pobliżu zaworu hydraulicznego podpory (opcja).

*** – nalepka pozycja (13) – umieszczona jest na przewodzie hydraulicznym podpory (opcja).



RYSUNEK 2.2 Rozmieszczenie nalepek informacyjnych i ostrzegawczych

Oznaczenia na rysunku są zgodne z tabelą (2.1)

ROZDZIAŁ

3

**BUDOWA I ZASADA
DZIAŁANIA**

3.1 CHARAKTERYSTYKA TECHNICZNA

TABELA 3.1 Dane techniczne przyczepy hakowej w wersji standard

TREŚĆ	J.M.	T386
Wymiary		
Długość całkowita bez kontenera	mm	8 590
Szerokość całkowita *	mm	2 550
Wysokość (bez kontenera)	mm	3 030
Wysokość montowania haka (2 pozycje) **	mm/mm	1 450 / 1 570
Rozstaw podłużnic	mm	1070
Parametry użytkowe		
Ładowność użytkowa ***	kg	25 000
Masa własna przyczepy hakowej	kg	8 000
Dopuszczalna masa całkowita	kg	33 000
Dopuszczalne wymiary kontenera		
Długość wewnętrzna (min / maks)	mm/mm	5 000 / 7 500
Szerokość całkowita maksymalna	mm	do 2 550
Wysokość wewnętrzna maksymalna	mm	do 2 500
Pozostałe informacje		
Maksymalny kąt wywrotu kontenera	(°)	52
Rozstaw kół jezdnych	mm	2 100
Dopuszczalna prędkość konstrukcyjna	km/h	40
Dopuszczalne obciążenie oka dyszla	kg	3 000
Ciśnienie znamionowe instalacji hydraulicznej	MPa	18 / 25 ****
Minimalne zapotrzebowanie mocy ciągnika	kW / KM	133,8 / 182

Informacje dotyczące ogumienia zostały umieszczone na końcu publikacji w **ZAŁĄCZNIKU A**.

Wymiary przyczepy hakowej tj.: szerokość, wysokość oraz rozstaw kół, mogą różnić się w zależności od zastosowanego ogumienia (opcja).

* - szerokość przyczepy przekracza 2 550 mm dla ogumienia 600/55-22.5, 600/50R22.5, 620/50R22.5,

** - wysokość od podstawy kontenera do osi haka,

*** - ładowność łącznie z masą kontenera,

**** - ciśnienie załączania zaworu przeciążeniowego:

- na sekcji zasilającej siłowniki główne – 25 MPa,

- na sekcjach zasilających pozostałe siłowniki – 18 MPa.

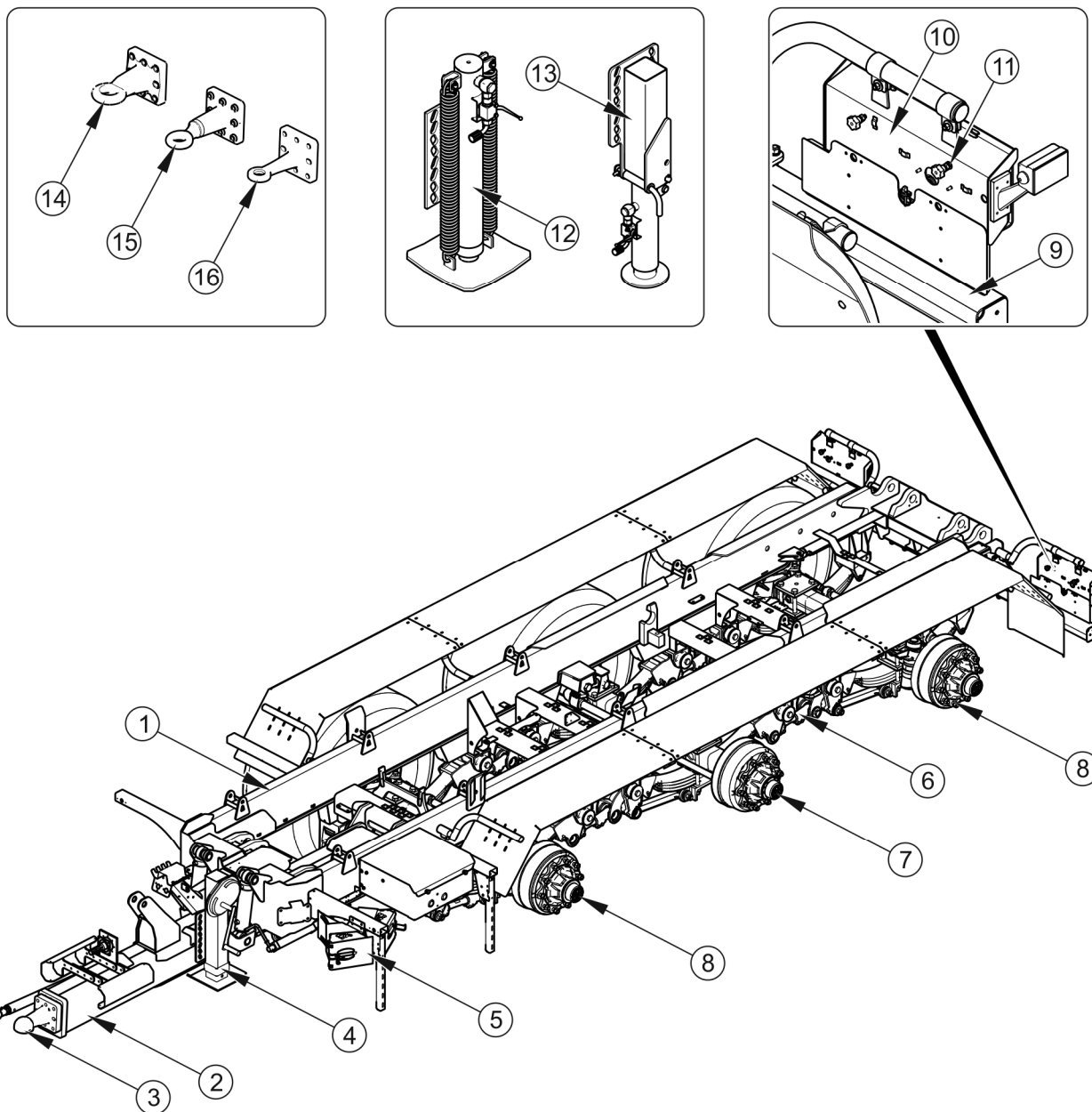
3.2 BUDOWA PRZYCZEPY

3.2.1 PODWOZIE

Głównym elementem nośnym przyczepy hakowej jest rama dolna (1) – rysunek (3.1), która jest konstrukcją spawaną ze stalowych profili zamkniętych. W przedniej części ramy znajduje się dyszel (2) hydraulicznie amortyzowany z płynną regulacją wysokości, do którego mocowane jest ciągnio (3). W zależności od kompletacji, przyczepa może być wyposażona w jedno z ciągien (3,14,15,16). Po lewej stronie dyszla może być zamontowana podpora z dwustopniową przekładnią mechaniczną (4) lub opcjonalnie podpora hydrauliczna prosta (12) lub podpora hydrauliczna łamana (13).

Układ jezdny przyczepy składa się z zawieszenia mechanicznego typu tridem (6) z resorami parabolicznymi, osi sztywnej (7) i dwóch osi skrętnych (8) z hydrauliczną blokadą skrętu. Osie przyczepy wyposażone są w hamulce bębnowe. Elementami wykonawczymi uruchamiającymi hamulce są siłowniki pneumatyczne lub hydrauliczne w zależności od zamontowanej instalacji hamulcowej.

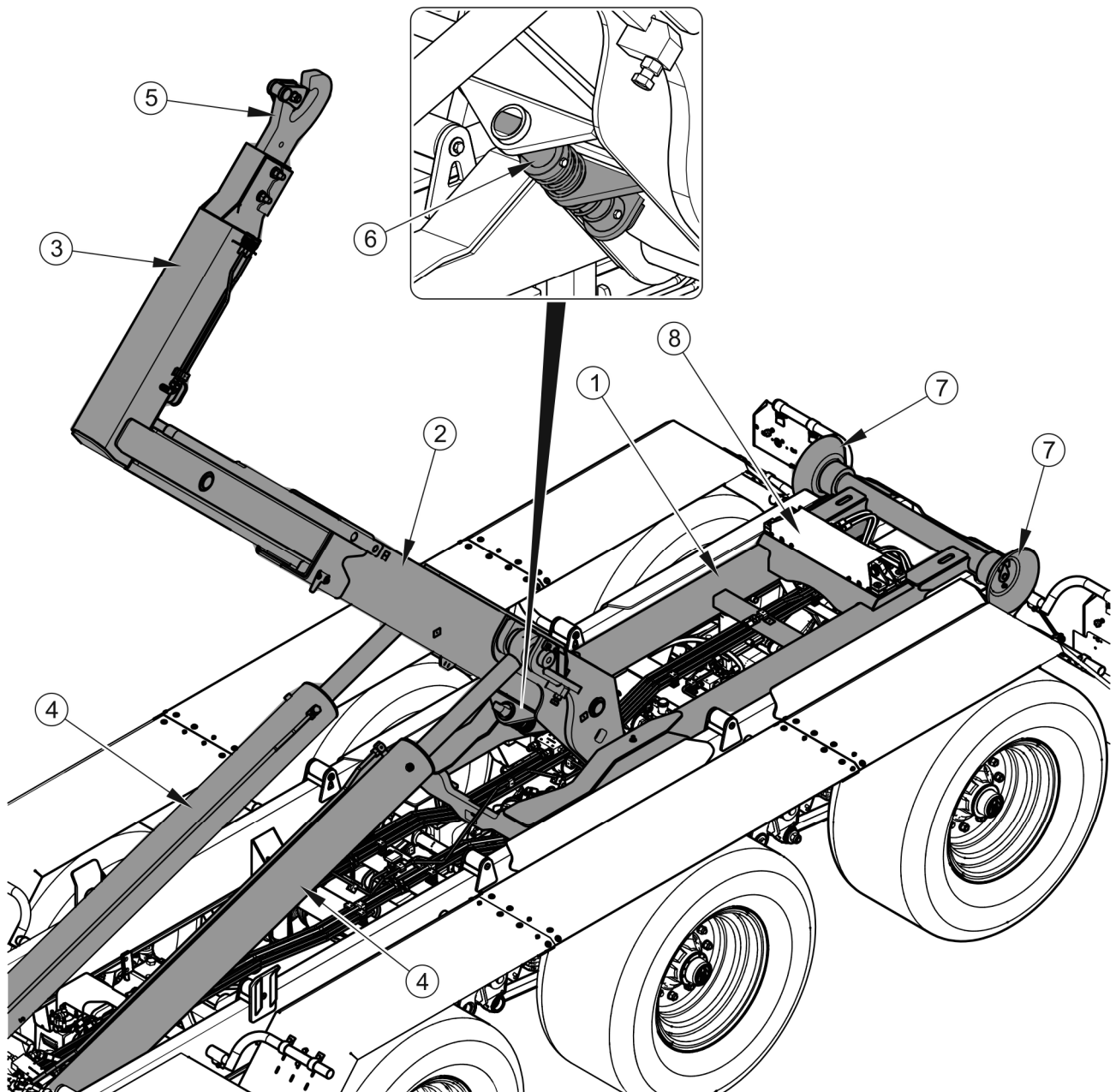
W tylnej części ramy przyczepę wyposażono w hydraulicznie wysuwany zderzak tylny (9) (tylne urządzenie przeciwnajzdowe). Po obu stronach zamontowano kompletne belki oświetleniowe (10). Lampy zespolone i trójkąty odbłaskowe wchodzące w skład kompletu oświetleniowego zostały zabezpieczone przed uszkodzeniem za pomocą osłon. W trakcie przejazdu przyczepy po drogach publicznych osłony te muszą być zdjęte i umocowane po drugiej stronie profili belek oświetleniowych za pomocą nakrętek gwiazdowych (11).



RYSUNEK 3.1 Podwozie przyczepy

(1) rama dolna, (2) dyszel, (3) cięgno kulowe, (4), podpora prosta z przekładnią mechaniczną, (5) kliny do kół, (6) zawieszenie mechaniczne tridem, (7) oś sztywna, (8) oś skrętna, (9) zderzak tylny, (10) belka oświetleniowa, (11) nakrętka gwiazdowa, (12) podpora hydrauliczna prosta, (13) podpora hydrauliczna łamana, (14-16) cięgno dyszla

3.2.2 RAMA WYCHYLNA



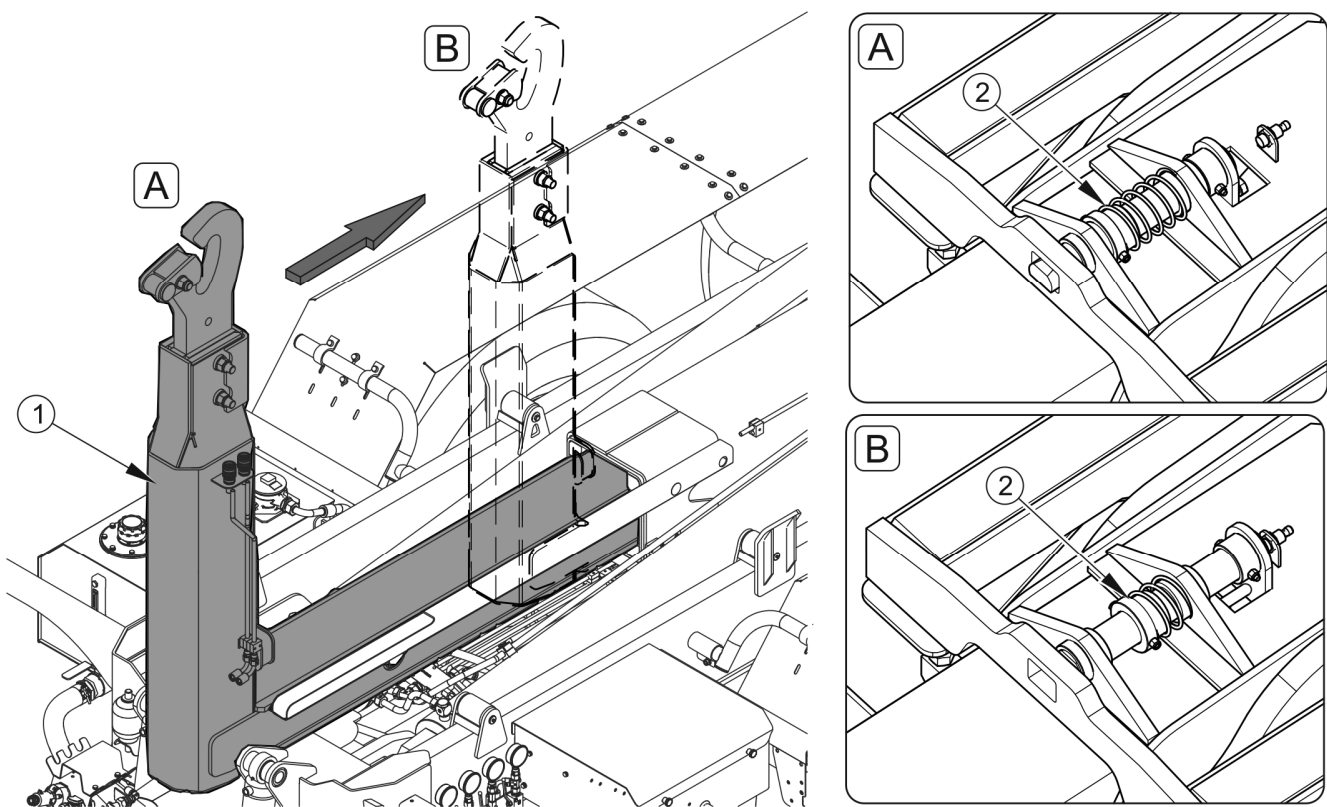
RYSUNEK 3.2 Rama wychylna

(1) rama tylna, (2) rama środkowa, (3) rama haka, (4) cylinder wywrotu, (5) hak z zapadką, (6) blokada ramy wychylnej, (7) rolka prowadząca, (8) blokada hydrauliczna kontenera

Rama wychylna kompletna składa się trzech współpracujących ze sobą ram wykonanych ze stalowych profili zamkniętych: ramy tylnej (1), ramy środkowej (2) oraz przesuwanej teleskopowo ramy haka (3) – rysunek (3.2). Rama wychylna (kompletna) w części tylnej połączona jest z ramą dolną przyczepy za pomocą sworzni stanowiących oś obrotu podczas

wywrotu kontenera. W części przedniej rama dolna przyczepy połączona jest z ramą środkową (2) za pomocą dwóch cylindrów hydraulicznych (4). Hak (5) (przystosowany do kontenerów wykonanych wg DIN 30722-1 i kontenerów wg SS 3021) wyposażony został w grawitacyjną zapadkę bezpieczeństwa która uniemożliwia wysunięcie się ucha kontenera podczas ruchu pracy jak i transportu.

Rama tylna (1) została wyposażona w dwie rolki prowadzące (7), których zadaniem jest prawidłowe usytuowanie kontenera podczas wciągania i zdejmowania. Rama tylna (1) i rama środkowa (2) połączone są ze sobą za pomocą sworzni (które stanowią oś obrotu podczas wciągania i zdejmowania kontenera) oraz spinane są mechanicznie za pomocą sworznia blokady (6).



RYСУNEK 3.3 Przelączenie przyczepy do trybu „hakowiec”

(1) rama haka, (2) blokada ramy, (A) pozycja początkowa, (B) rama w pozycji „hakowiec”

Wybór trybu pracy przyczepy pomiędzy trybem „wywrotka” i „hakowiec” realizowany jest automatycznie za pomocą przesuwnej teleskopowo ramy haka (1), która powoduje przestawienie mechanizmu blokady (2) - rysunek (3.3). Przesunięcie ramy do poz. B rozpina blokadę.

UWAGA

Przestawienie mechanizmu blokady poprzez przesuwanie ramy haka możliwe jest tylko wtedy gdy rama wychylna znajduje się w położeniu spoczynkowym, zderzak tylny jest schowany, oraz suwaki blokady kontenera są w pozycji złożonej.

Przełączanie do trybu „hakowiec” odbywa się w momencie kiedy rama haka jest przesunięta do poz. B. W całym zakresie przyczepa będzie pracować jako „wywrotka”.

3.2.3 HAMULEC ZASADNICZY

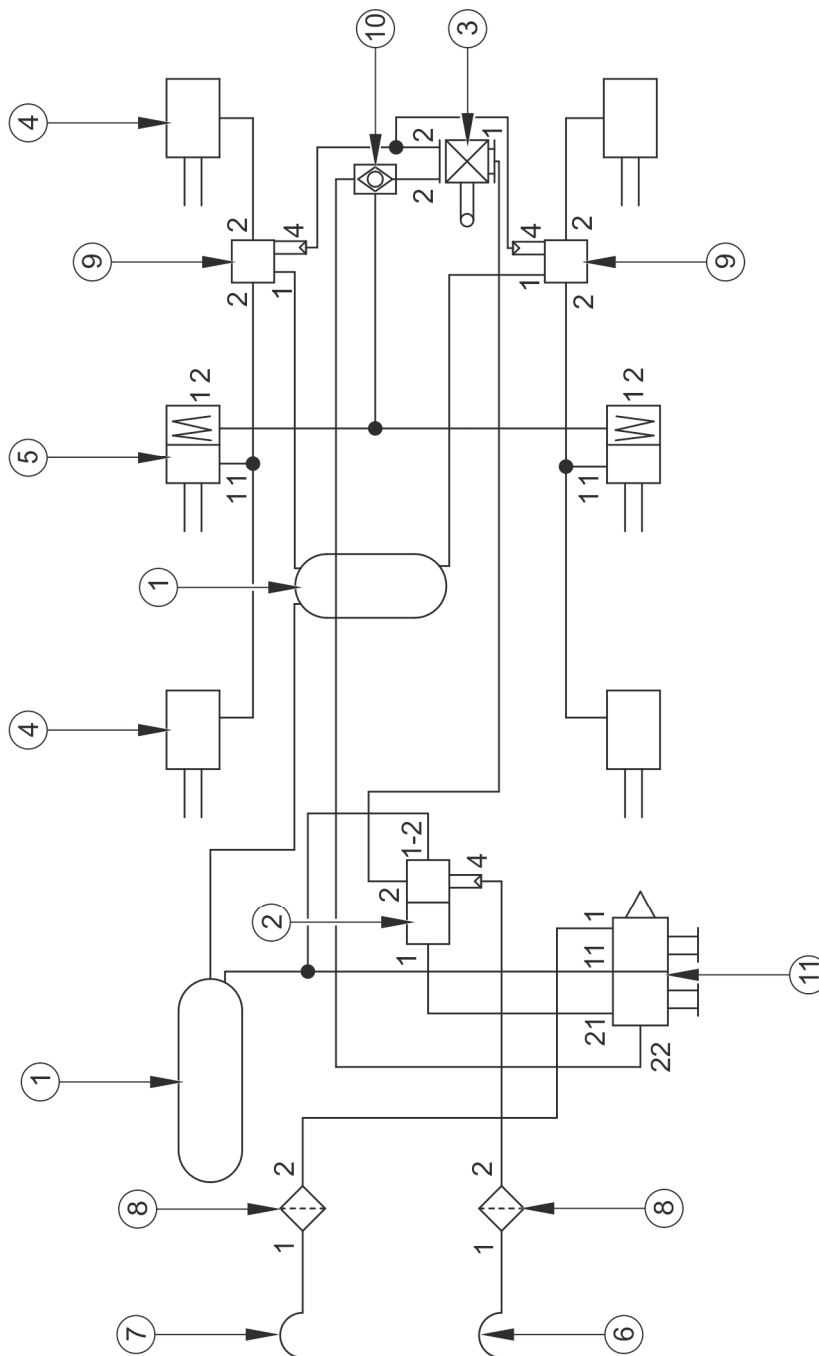
Przyczepa hakowa wyposażona jest w jeden z trzech typów hamulca zasadniczego:

- instalacja pneumatyczna dwuprzewodowa z automatycznym regulatorem siły hamowania, rysunek (3.4) – wyposażenie standardowe,
- instalacja pneumatyczna dwuprzewodowa z ręcznym regulatorem siły hamowania, rysunek (3.5) – wyposażenie opcjonalne
- instalacja hydrauliczna hamulcowa, rysunek (3.6) – wyposażenie opcjonalne

W standardowej kompletacji przyczepa wyposażona jest w instalację pneumatyczną dwuprzewodową z automatycznym regulatorem siły hamowania.

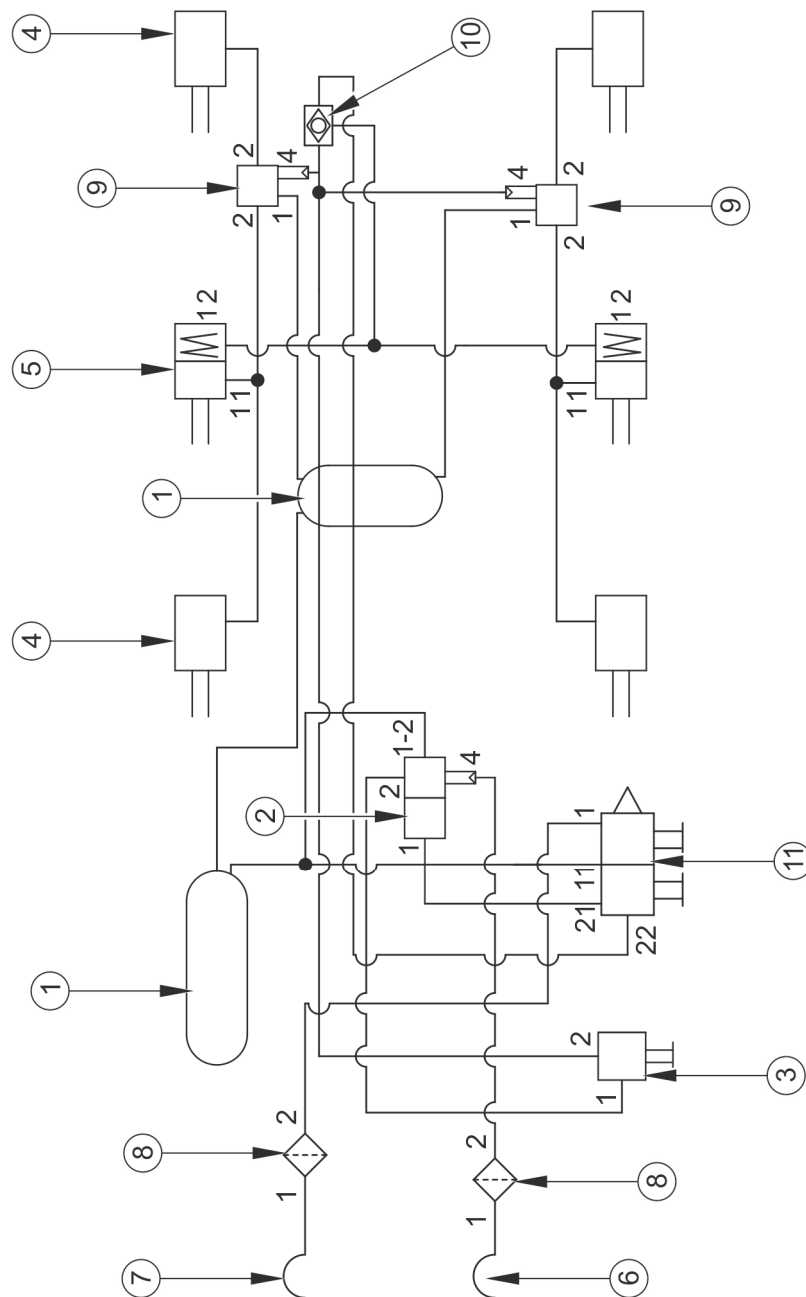
Hamulec zasadniczy pneumatyczny, uruchamiany jest z kabiny operatora poprzez naciśnięcie pedału hamulca ciągnika. Zawór sterujący (2) - rysunek (3.4) i (3.5) uruchamia hamulce przyczepy równocześnie z włączeniem hamulca ciągnika. Ponadto, w przypadku nieprzewidzianego rozłączenia przewodu, znajdującego się pomiędzy przyczepą a ciągnikiem, zawór sterujący automatycznie uruchamia hamulec maszyny. Zastosowany zawór posiada układ zwalnający hamulec, wykorzystywany w przypadku, kiedy przyczepa odłączona jest od ciągnika. Po podłączeniu przewodu powietrza do ciągnika, urządzenie zwalnające samoczynnie przestawia się do położenia umożliwiając normalną pracę hamulców.

Hamulec zasadniczy hydrauliczny (dostępny w wyposażeniu opcjonalnym), uruchamiany jest z kabiny operatora poprzez naciśnięcie pedału hamulca ciągnika. Do obsługi hydraulicznej instalacji hamulcowej wymagany jest ciągnik rolniczy z wyjściem hydraulicznej instalacji hamulcowej.



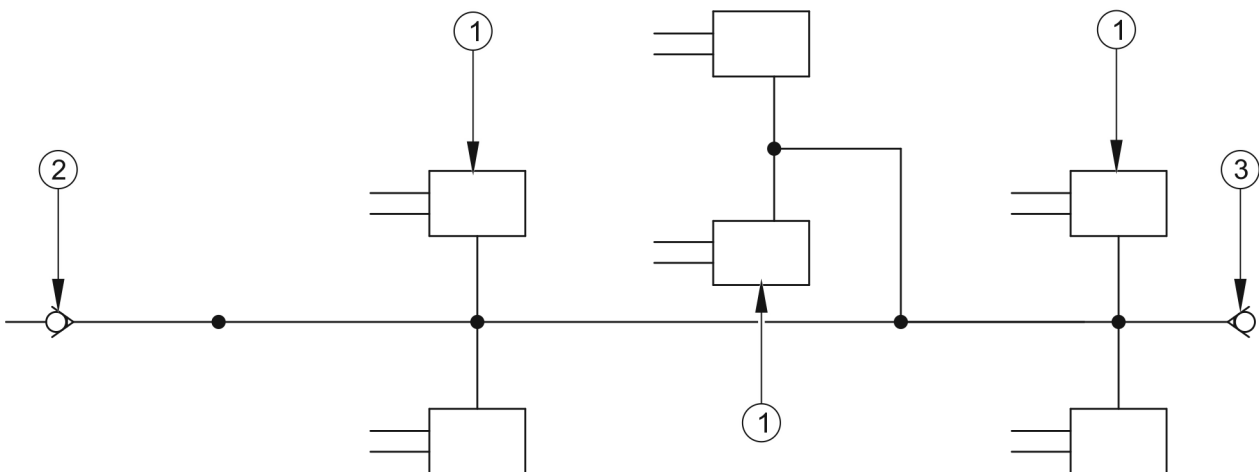
RYSUNEK 3.4 Schemat instalacji hamulcowej pneumatycznej dwuprzewodowej z automatycznym regulatorem siły hamowania ALB

(1) zbiornik powietrza, (2) zawór sterujący, (3) regulator siły hamowania, (4) siłownik membranowy, (5) siłownik membranowo-sprężynowy, (6) złącze przewodów żółte, (7) złącze przewodów czerwone, (8) filtr powietrza, (9) zawór przekaźnikowy, (10) zawór dwu-trzy drożny, (11) zawór luzująco-parkujący



RYSUNEK 3.5 Schemat instalacji hamulcowej pneumatycznej dwuprzewodowej z ręcznym regulatorem siły hamowania

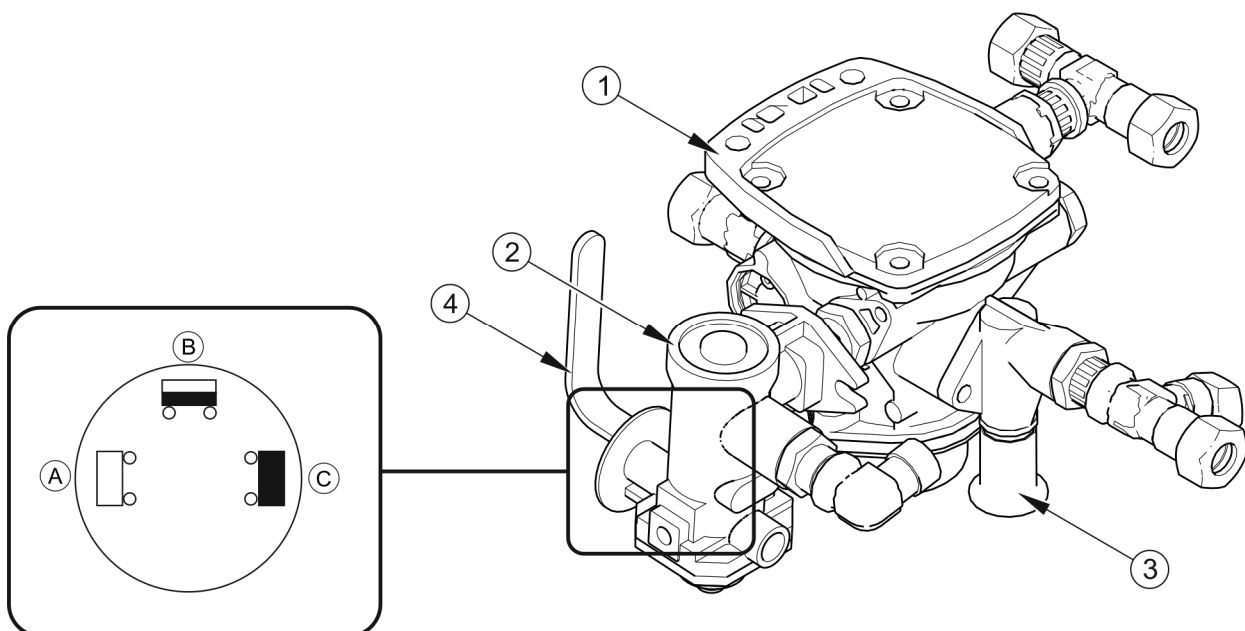
(1) zbiornik powietrza, (2) zawór sterujący, (3) regulator siły hamowania, (4) siłownik membranowy, (5) siłownik membranowo-sprężynowy, (6) złącze przewodów żółte, (7) złącze przewodów czerwone, (8) filtr powietrza, (9) zawór przełącznikowy, (10) zawór dwu-trzy drożny, (11) zawór luzująco-parkujący



RYSUNEK 3.6 Schemat instalacji hamulcowej hydraulicznej

(1) siłownik hydrauliczny, (2) szybkozłącze hydrauliczne, (3) gniazdo hydrauliczne

Trójzakresowy regulator siły hamowania (2) - rysunek (3.7), dostosowuje siłę hamowania w zależności od nastawy. Przełączenie do odpowiedniego trybu pracy odbywa się ręcznie przez operatora maszyny przed rozpoczęciem jazdy przy pomocy dźwigni (4). Dostępne są trzy pozycje pracy: A - „Bez ładunku”, B - „Pół ładunku” oraz C - „Pełny ładunek”.



RYSUNEK 3.7 Zawór sterujący i regulator siły hamowania

(1) zawór sterujący, (2) regulator siły hamowania, (3) przycisk zwalniający hamulec przyczepy na postoju, (4) dźwignia wyboru pracy regulatora, (A) pozycja „BEZ ŁADUNKU”, (B) pozycja „PÓŁ ŁADUNKU”, (C) pozycja „PEŁNY ŁADUNEK”

W przypadku instalacji z automatycznym regulatorem, siła hamowania uzależniona jest od stopnia obciążenia przyczepy. Regulator automatyczny nie wymaga obsługi w trakcie normalnego użytkowania przyczepy.

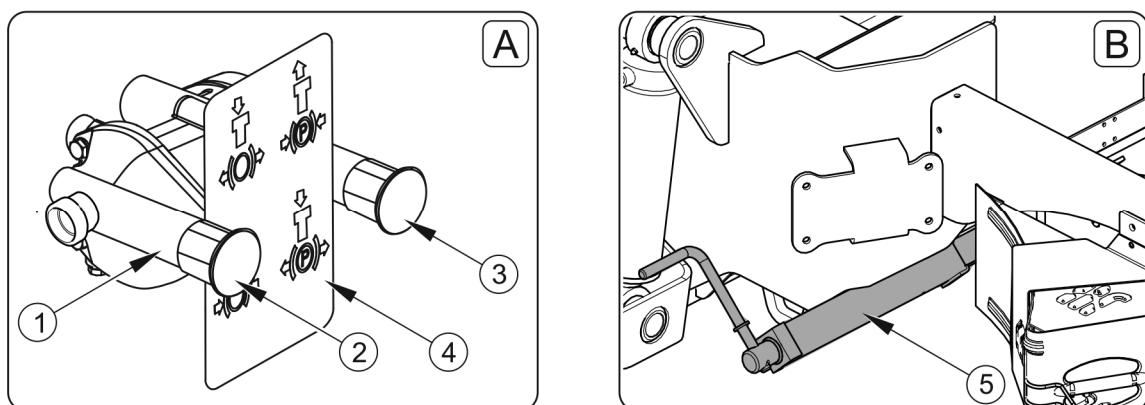
3.2.4 HAMULEC POSTOJOWY

Hamulec postojowy służy do unieruchomienia przyczepy w trakcie postoju. Przyczepa hakowa może być wyposażona w dwa rodzaje uruchamiania hamulca postojowego – rysunek (3.8):

- pneumatyczne (A) – wyposażenie standardowe,
- mechaniczne (B) – wyposażenie opcjonalne.

Hamulec postojowy pneumatyczny uruchamiany jest przez zawór luzująco-parkujący (1). Dwa przyciski umieszczone w tym zaworze umożliwiają ustawienie przyczepy do odpowiedniego trybu pracy. Czarny przycisk (2) steruje zaworem luzującym, który jest przeznaczony do zwalniania lub uruchamiania hamulca w przypadku, kiedy przyczepa jest odłączona od ciągnika. Nie ma możliwości wciśnięcia tego przycisku, gdy złącza pneumatyczne są podłączone do ciągnika. Czerwony przycisk steruje pracą zaworu parkującego. W przyczepie prawidłowo podłączonej do ciągnika za pomocą złączy (czerwone i żółte) czarny przycisk zaworu luzującego powinien być wyciągnięty, a zahamowanie kół przyczepy odbywa się przez wyciągnięcie przycisku czerwonego (3). Położenie poszczególnych przycisków opisano na tabliczce (4).

Czerwony przycisk steruje pracą zaworu parkującego. W przyczepie prawidłowo podłączonej do ciągnika za pomocą złączy (czerwone i żółte) czarny przycisk zaworu luzującego powinien być wyciągnięty, a zahamowanie kół przyczepy odbywa się przez wyciągnięcie przycisku czerwonego (3). Położenie poszczególnych przycisków opisano na tabliczce (4).



RYСУNEK 3.8 Hamulec postojowy

(1) zawór luzująco-parkujący, (2) przycisk czarny, (3) przycisk czerwony, (4) tabliczka informacyjna, (5) mechanizm korbowy hamulca

Mechanizm korbowy hamulca (5) przyspawany jest do belki przedniej ramy dolnej i połączony jest poprzez linki stalowe oraz dźwignię napinającą z dźwigniami wałków rozpieraczy. Napinanie linki (obrót korby mechanizmu zgodnie z kierunkiem obrotów wskazówek zegara) powoduje obrót obu dźwigni, które rozchylając szczęki hamulcowe unieruchamiają przyczepę.

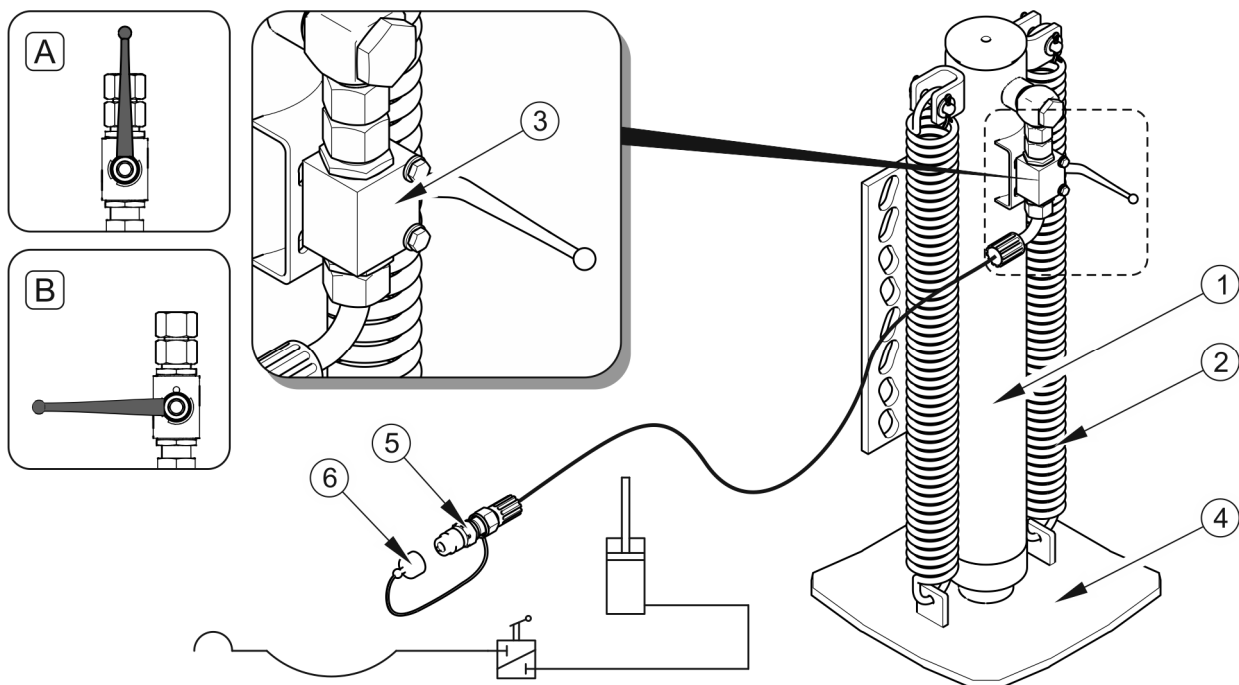
3.2.5 INSTALACJA HYDRAULICZNA PODPORY (OPCJA)



WSKAZÓWKA

Instalacja hydrauliczna podpory została napełniona olejem hydraulicznym L-HL32 Lotos.

Instalacja hydrauliczna podpory służy do ustawienia podpory w celu podtrzymywania odłączonej przyczepy od ciągnika, lub garażowania przyczepy po zakończeniu użytkowania. Za pomocą hydraulicznej podpory można uzyskać odpowiednią wysokość dyszla podczas podłączania i rozłączania przyczepy. Podpora zasilana jest z układu hydrauliki zewnętrznej ciągnika i sterowana dźwignią rozdzielacza w ciągniku.



RYСУNEK 3.9 Budowa i schemat instalacji hydraulicznej podpory prostej

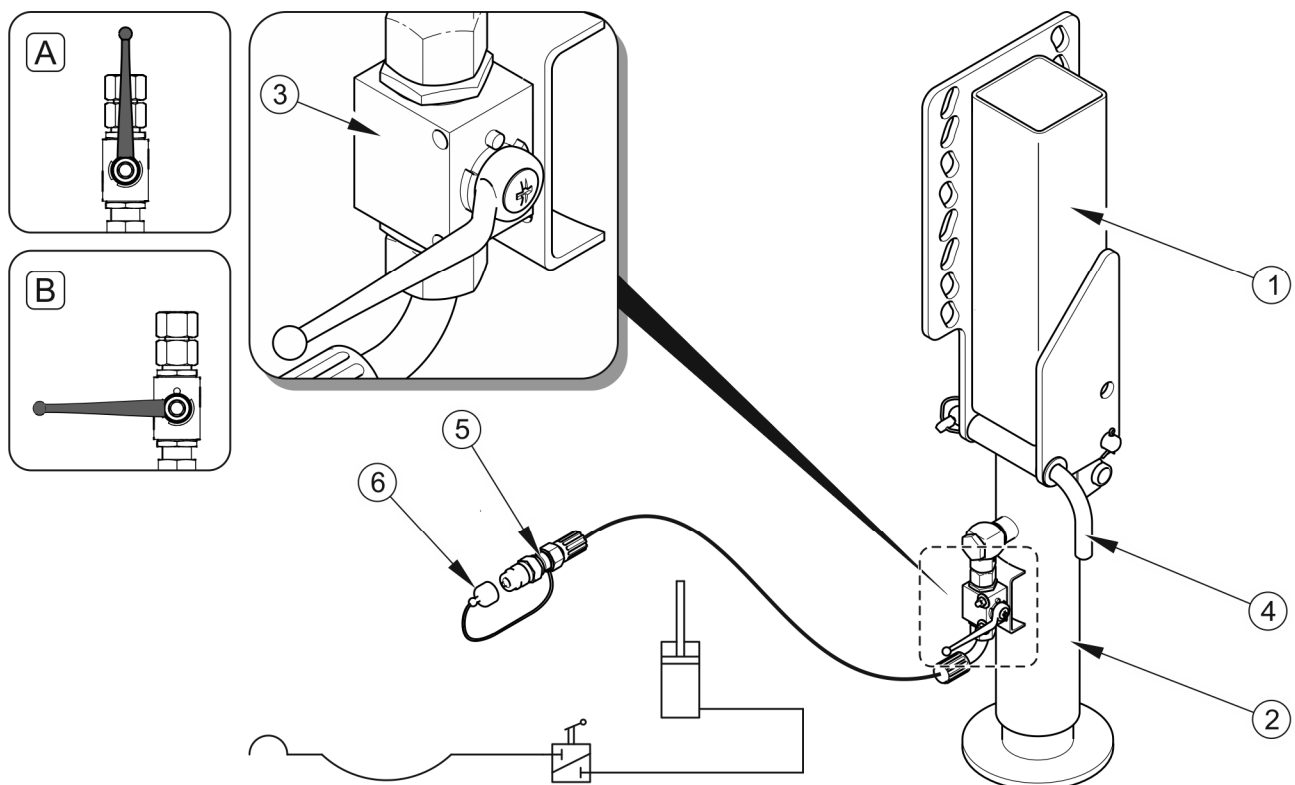
(1) cylinder hydrauliczny, (2) sprężyna, (3) zawór, (4) stopa podpory, (5) szybkozłącze-wtyk, (6) zatyczka wtyku (czerwona), (A) zawór w pozycji otwartej, (B) zawór w pozycji zamkniętej

Przycepę można wyposażyć w podporę hydrauliczną prostą – rysunek (3.9), lub podporę hydrauliczną łamaną – rysunek (3.10).

Rozkładanie, lub składanie podpory odbywa się poprzez wysuwanie, lub wsuwanie tłoczyska cylindra hydraulicznego. Przesławienie rączki zaworu (3) do pozycji (B) powoduje zablokowanie podpory w stałym niezmiennym położeniu. Opuszczanie podpory realizowane jest poprzez przesławienie rączki zaworu do pozycji otwartej (A) czyli wzdłuż zaworu.

Olej hydrauliczny podany z rozdzielacza hydraulicznego ciągnika wysuwa tłoczysko cylindra na żadaną wysokość. Powrót podpory prostej do pozycji transportowej następuje poprzez ustawienie sekcji rozdzielacza w ciągniku w pozycję pływającą i jest wymuszony za pomocą sprężyny (2) – rysunek (3.9). Przewód hydrauliczny do sterowania podporą jest zakończony szybkozłączem - wtykiem (5) i zabezpieczony za pomocą zatyczki (6).

W przypadku podpory łamanej sprężyna wymuszająca powrót znajduje się wewnątrz tulei cylindra (2) – rysunek (3.10). Do blokowania podpory w pozycji transportowej (złożonej), lub pozycji postojowej (rozłożonej) służy sworzeń blokady (4).



RYСУNEK 3.10 Budowa i schemat instalacji hydraulicznej podpory łamanej

(1) korpus, (2) cylinder hydrauliczny, (3) zawór, (4) sworzeń blokady, (5) szybkozłącze-wtyk, (6) zatyczka wtyku (czerwona), (A) zawór w pozycji otwartej, (B) zawór w pozycji zamkniętej

**UWAGA**

Przed odłączeniem przewodu zasilającego od ciągnika zawór musi być w pozycji zamkniętej. W przeciwnym wypadku ponowne podłączenie przewodów będzie niemożliwe.

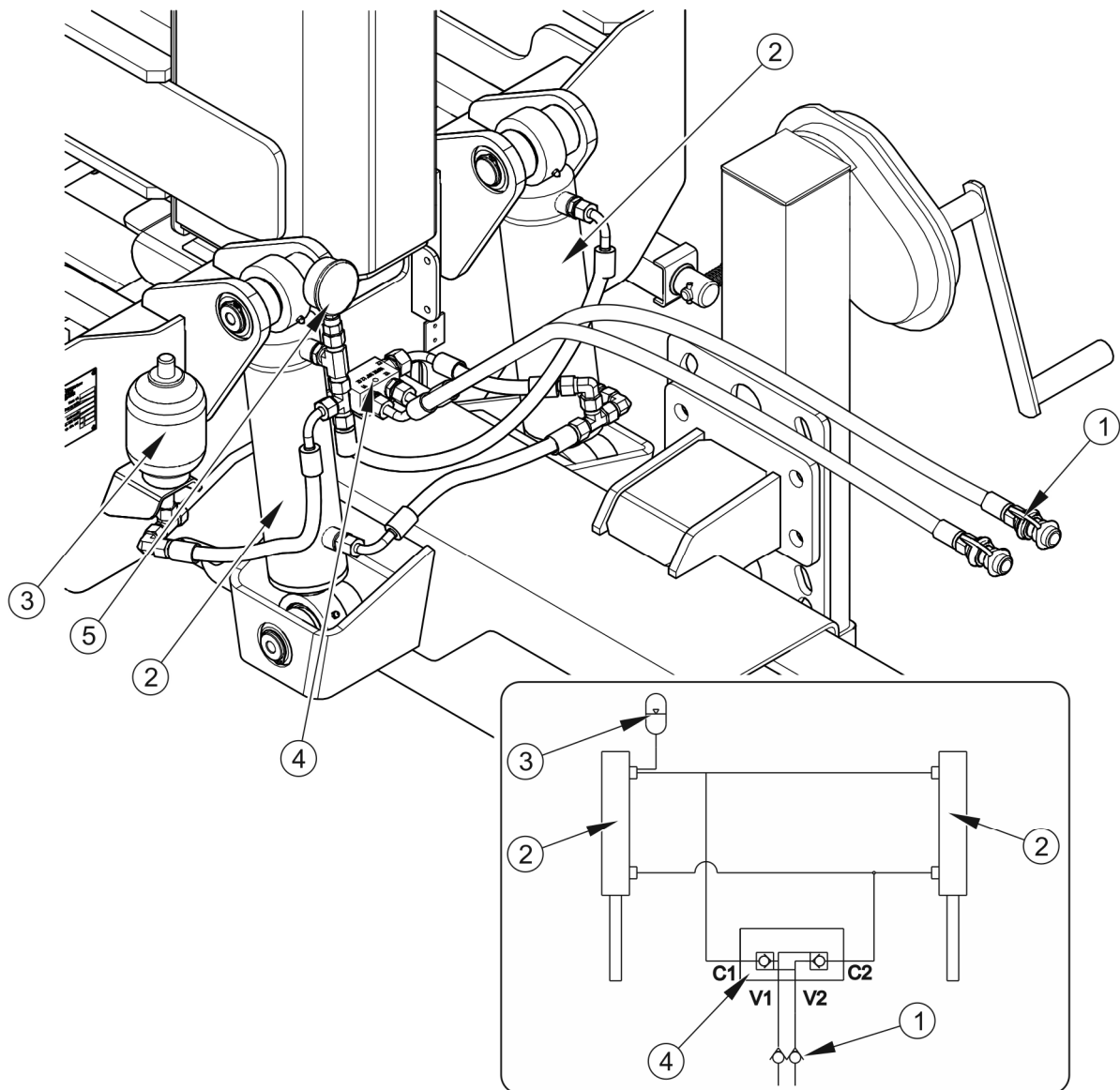
3.2.6 INSTALACJA HYDRAULICZNA DYSZLA

Przyczepa została wyposażona w hydraulicznie amortyzowany dyszel z płynną regulacją wysokości do łączenia z zaczepami ciągnika (hitch, piton fix, transportowy, kulowy).

**WSKAZÓWKA**

Instalacja hydrauliczna dyszla została napełniona olejem hydraulicznym L-HL32 Lotos.

Instalacja dyszla zasilana jest z układu hydrauliki zewnętrznej ciągnika poprzez przewody hydrauliczne podłączone do gniazd jednej sekcji ciągnika za pomocą szybkozłączy (1). Podnoszenie, lub opuszczenie dyszla służy do poziomowania przyczepy i odbywa się poprzez wsunięcie lub wysunięcie, tłoczek siłowników hydraulicznych (2). W układzie zastosowano akumulator hydrauliczny (3) ustawiony na ciśnienie 50 bar, którego zadaniem jest amortyzacja drgań przenoszonych na ciągnik.



RYSUNEK 3.11 Budowa i schemat instalacji hydraulicznej dyszla

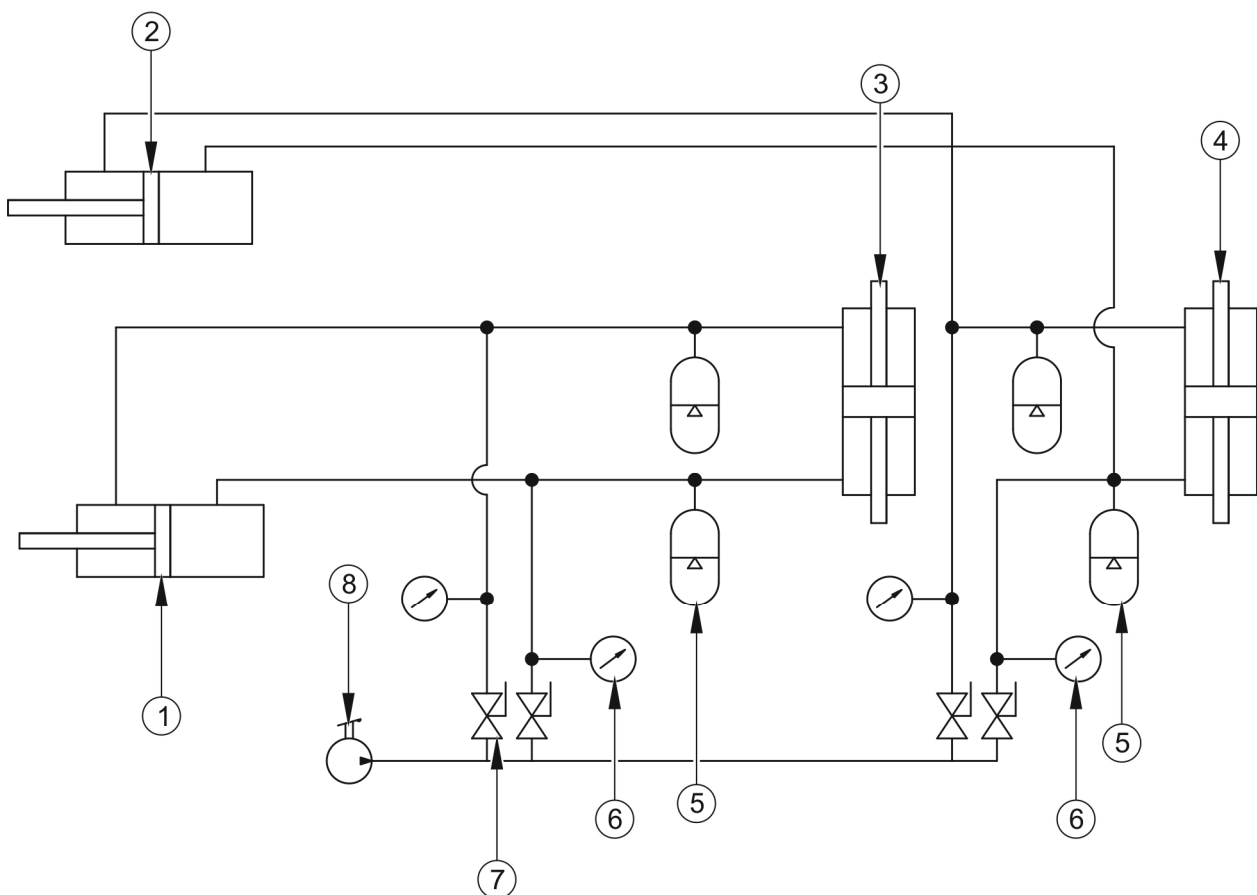
(1) szybkozłącze - wtyk, (2) cylinder hydrauliczny, (3) akumulator hydrauliczny, (4) zamek hydrauliczny, (5) manometr

Układ został zabezpieczony za pomocą zamka hydraulicznego. W przypadku uszkodzenia przewodów instalacji (przetarcie, rozszczelnienie), zamek blokuje siłownik w stałym, niezmiennym położeniu. Zastosowanie zamka hydraulicznego umożliwia podłączenie przewodów zasilających bez stosowania zaworu odcinającego.

3.2.7 INSTALACJA HYDRAULICZNA SKRĘTU

Przyczepa hakowa standardowo jest wyposażona w hydrauliczny układ skrętu służący do sterowania kołami przedniej i tylnej osi przyczepy. Takie rozwiązanie wpływa korzystnie na poprawę sterowności zestawu, zmniejszenie obciążenia elementów konstrukcyjnych przyczepy, ogranicza zniszczenie terenu i zużycie ogumienia oraz polepsza komfort jazdy zestawem ciągnik plus przyczepa.

Dwie osie zewnętrzne kierowane wyposażone są w siłowniki (3) i (4) – rysunek (3.12) połączone za pomocą przewodów i rurek hydraulicznych z siłownikami dwustronnego działania (1) i (2) znajdującymi się po prawej stronie dyszla tworząc układ zamknięty. Siłowniki dyszla połączone są z ciągnem za pośrednictwem dźwigni. Ciężno łączy się częścią kulistą z zaczepem ciągnika który spełnia wymagania normy ISO 26402.



RYСУNEK 3.12 Schemat instalacji hydraulicznej skrętu

(1) siłownik kierujący osią przednią, (2) siłownik kierujący osią tylną, (3) siłownik osi przedniej, (4) siłownik osi tylnej, (5) akumulator hydrauliczny, (6) manometr, (7) zawór hydrauliczny, (8) pompa ręczna

Instalacja napełniona jest olejem w ilości około 7 litrów. Lista referencyjna olejów znajduje się na końcu publikacji w *ZAŁĄCZNIKU B*. Olej podczas ruchu tłoczyska siłowników (1) i (2) przepływa do siłowników skrętu (3) i (4) znajdujących na osiach zewnętrznych powodując skręcanie przyczepy. Ruch tłoczyska siłowników (1) i (2) następuje poprzez zmianę kąta położenia dyszla przyczepy względem zaczepu ciągnika podczas manewrowania. W celu wyeliminowania minimalnych wahnięć siłowników skrętu osi oraz zmniejszenia obciążenia instalacji podczas manewrowania, zastosowano akumulatory hydrauliczne (5). Z lewej strony przyczepy znajduje się hydrauliczna pompa ręczna (8) służąca do napełnienia i ustawienia ciśnienia instalacji – patrz rozdział (4.3.3) „*OBSŁUGA INSTALACJI ...*”.

3.2.8 CENTRALNY UKŁAD HYDRAULICZNY



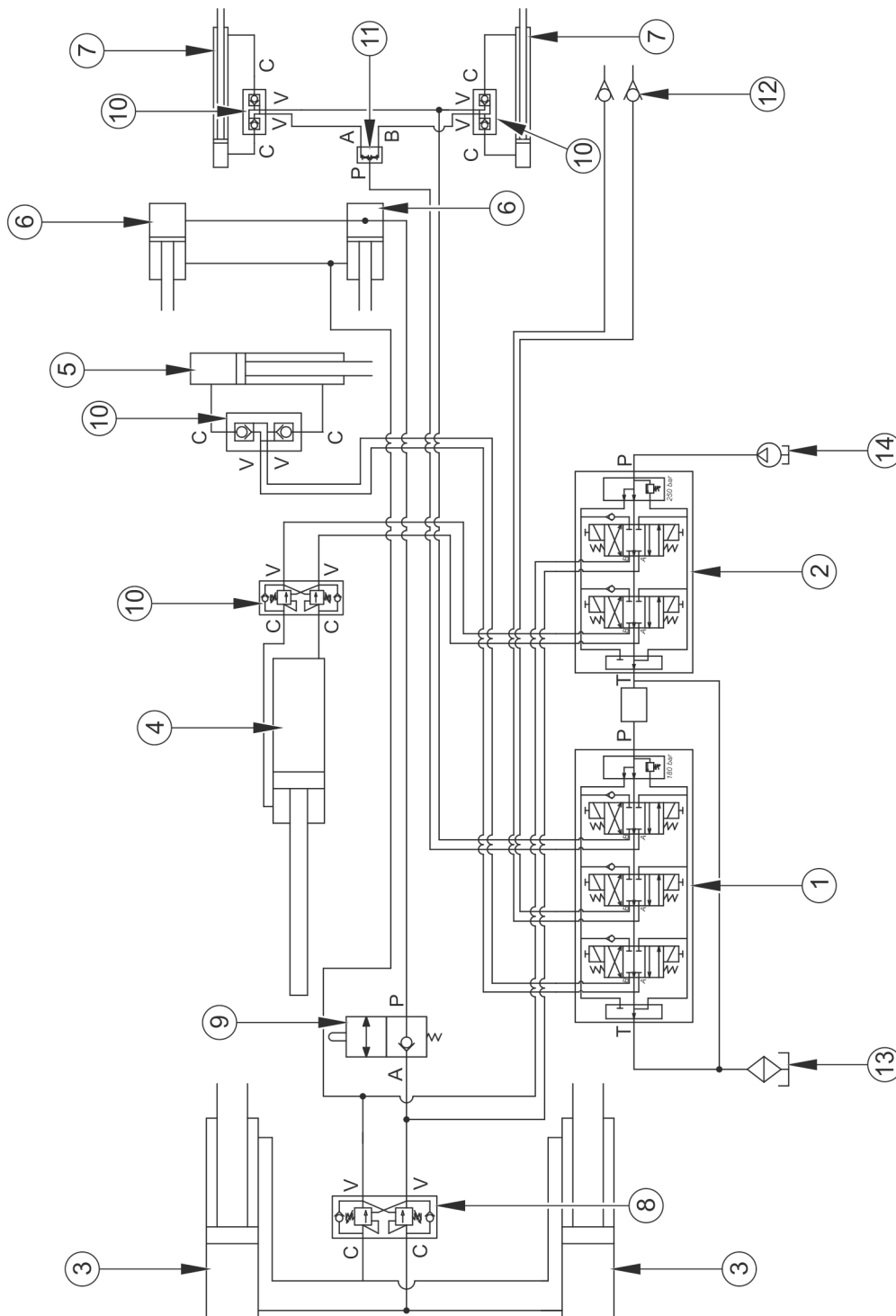
WSKAZÓWKA

Instalacja hydrauliczna przyczepy została napełniona olejem hydraulicznym L-HL32 Lotos.

Przyczepa hakowa wyposażona jest w centralny niezależny układ hydrauliczny z układem zabezpieczeń elektrohydraulicznych, którego schemat przedstawia rysunek (3.13). Pompa (14) układu napędzana jest poprzez wał przegubowo teleskopowy podłączony bezpośrednio do ciągnika rolniczego. Zbiornik oleju (13) o pojemności 100 litrów umieszczony jest na prawej podłużnicy ramy dolnej. Do sterowania pracą instalacji w przyczepie służą rozdzielacze (1) i (2), których sterowanie odbywa się za pomocą panelu sterującego umieszczonego w kabinie operatora ciągnika rolniczego. Funkcje panelu zostały opisane w rozdziale 4.5.1.

Centralny układ hydrauliczny steruje następującymi funkcjami:

- wsuwaniem i wysuwaniem zderzaka tylnego (tylnego urządzenia przeciw najazdowego),
- blokowaniem zawieszenia,
- podnoszeniem i opuszczaniem ramy wychylnej za pomocą dwóch cylindrów,
- wsuwaniem i wysuwaniem teleskopowej ramy haka,
- blokowaniem kontenera,
- wyjściami na tył np. podłączenie klapy kontenera.



RYСУNEK 3.13 Schemat instalacji hydraulicznej

(1) rozdzielacz 3 sekcyjny, (2) rozdzielacz 2 sekcyjny, (3) cylinder podnoszenia, (4) cylinder przesuwu ramy haka, (5) cylinder blokady kontenera, (6) cylinder blokady zawieszenia, (7) cylinder zderzaka tylnego, (8) zawór antyszokowy, (9) zawór krańcowy, (10) zamek dwustronny, (11) dzielnik strumienia, (12) szybkozłącze-gniazdo, (13) zbiornik oleju, (14) pompa tłoczkowa

W przyczepie został zamontowany zderzak tylny wsuwany i wysuwany za pomocą dwóch cylindrów (7). W zależności od długości przewożonego kontenera zderzak należy ustawiać na odpowiednią długość. Olej tłoczony pod ciśnieniem trafia do rozdzielacza (1). Z rozdzielacza trafia do dzielnika strumienia (11), który proporcjonalnie rozdziela strugę oleju do cylindrów (7).

Hydrauliczna blokada zawieszenia służy do podparcia tylnej osi przyczepy podczas wciągania i zdejmowania kontenerów jak również podczas pracy wywrotką. Cylindry blokady zawieszenia (6) są zawsze wysuwane kiedy zasilamy cylindry podnoszenia (3) i składane kiedy rama wychylna znajduje się w położeniu spoczynkowym.

Podczas wysuwania cylindrów podnoszenia (3) załączany jest zawór krańcowy (9), który uniemożliwia odblokowanie zawieszenia podparcia tylnej osi. Zawieszenie zostanie odblokowane w momencie całkowitego schowania siłowników podnoszenia (położenie spoczynkowe ramy wychylnej). Zadaniem zaworu antyszokowego (8) jest odciążenie układu podczas nagłych skoków ciśnienia, dzięki czemu praca siłowników jest bardziej płynna.

Cylinder hydrauliczny (5) steruje blokadą zapewniającą mocowanie kontenera do podwozia przyczepy zarówno podczas transportu, jak i rozładunku. Gdy blokada kontenera jest w pozycji zablokowanej niemożliwe jest sterowanie siłownikiem przesuwu ramy haka (4). Sterowanie ramą haka odbywa się tylko wtedy, gdy zderzak tylny jest schowany, cylinder blokady kontenera (5) jest odblokowany i rama wychylna znajduje się w pozycji spoczynkowej.

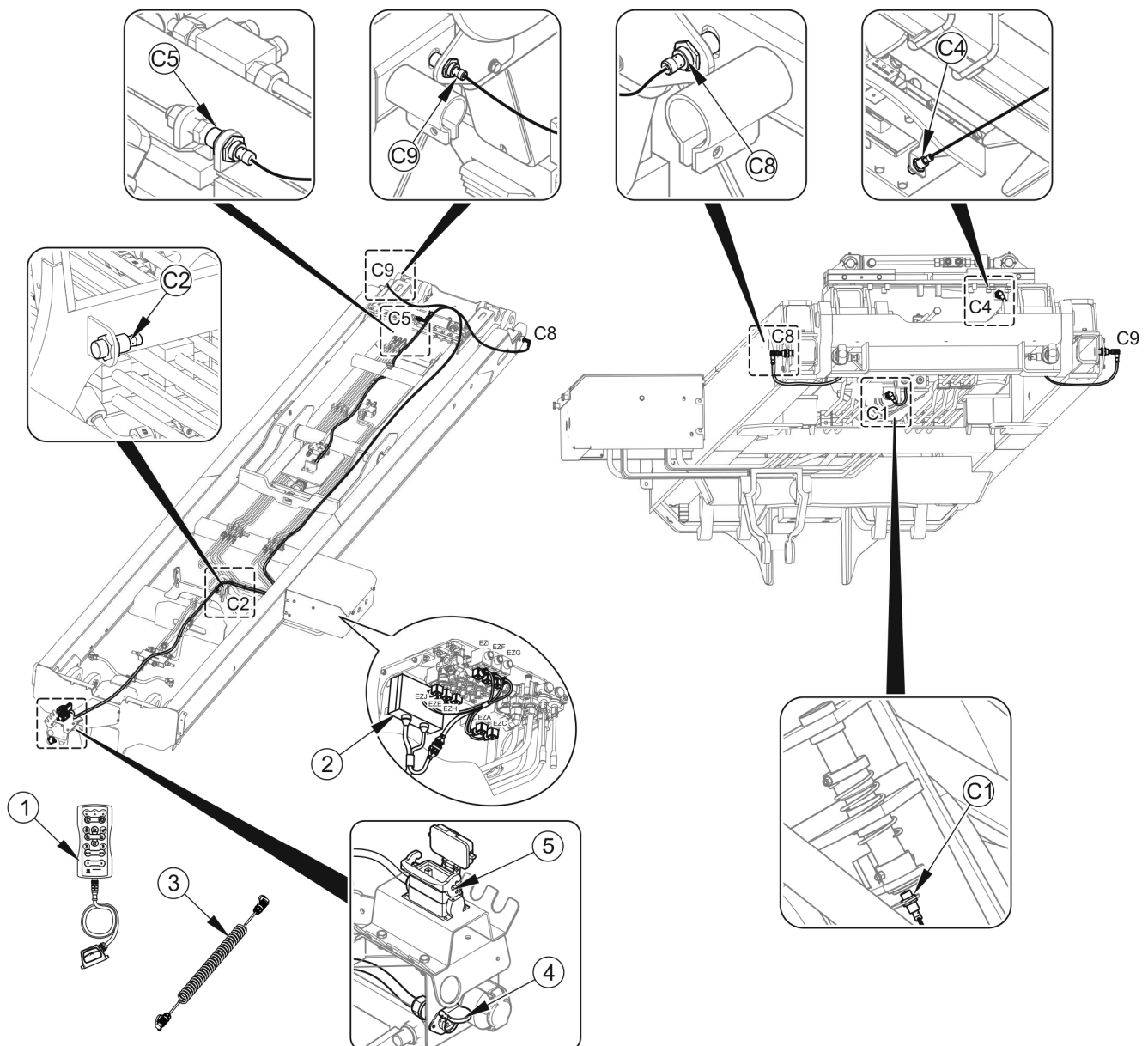
Instalacja jest wyposażona w zamki hydrauliczne (10) umieszczone na cylindrach (4, 5, 7). Zastosowanie zamka hydraulicznego wpływa na podniesienie bezpieczeństwa użytkownika przyczepy. W przypadku uszkodzenia przewodów instalacji (przetarcie, rozszczelnienie), zamek hydrauliczny zablokuje siłownik w stałym, niezmiennym położeniu.

Na tylnej belce przyczepy zostały umieszczone wyjścia hydrauliczne zakończone za pomocą szybkozłączy - gniazd (12), które mogą służyć np. do zasilania hydraulicznej kłapy kontenera.

3.2.9 INSTALACJA ELEKTRYCZNA STEROWANIA UKŁADEM HYDRAULICZNYM

Instalacja elektryczna sterowania układem hydraulicznym przyczepy przystosowana jest do zasilania ze źródła prądu stałego 12 V. Do zasilania układu przeznaczony jest przewód

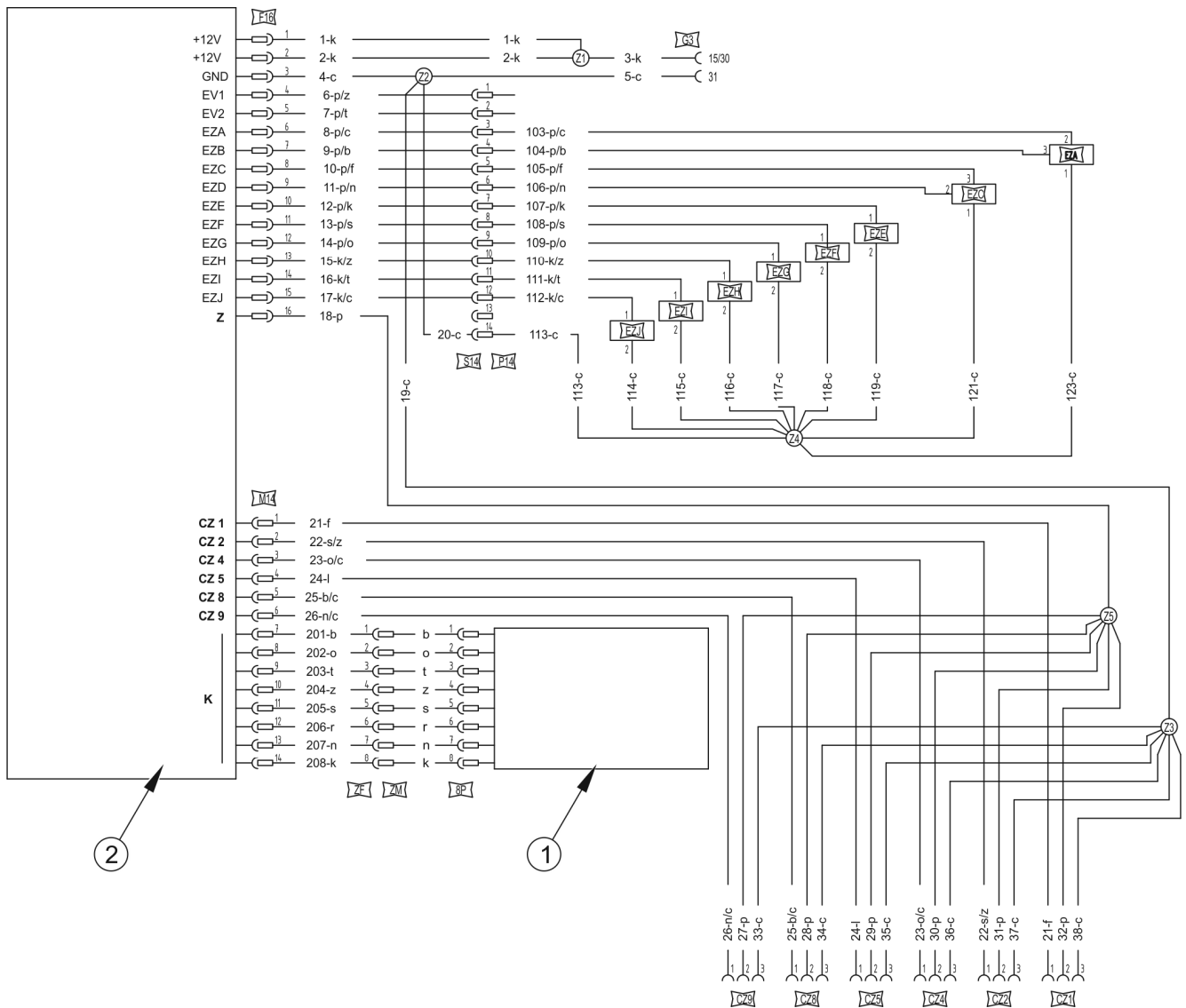
przyłączeniowy zakończony po obu stronach wtykiem 3-pinowym (3). Przewód służy do połączenia gniazda 3-pinowego (4) w przyczepie z gniazdem elektrycznym 3-pinowym w ciągniku - patrz rozdział 4.3 (ŁĄCZENIE I ODŁĄCZANIE PRZYCZEPY OD CIĄGNIKA). Jeżeli ciągnik nie posiada takiego gniazda lub gniazda są innego typu, wówczas należy przeprowadzić montaż przez wykwalifikowaną osobę zgodnie z zaleceniami producenta ciągnika. W wyposażeniu podstawowym przyczepy znajduje się gniazdo 3-pinowe służące do doposażenia ciągnika.



RYSUNEK 3.14 Rozmieszczenie elementów elektrycznych sterowania

(1) panel sterowania z wiązką, (2) moduł wykonawczy, (3) przewód przyłączeniowy 3-pin, (4) gniazdo 3-pin, (5) gniazdo komunikacyjne, (C1)- (C9) czujniki indukcyjne

Sterowanie funkcjami przyczepty realizowane jest za pomocą panelu sterowania (1) – rysunek (3.14). Panel łączy się z gniazdem (5) za pomocą przewodu komunikacyjnego. Rozdzielacz hydrauliczny jest sterowany modulem wykonawczym (2). Sygnały do sterowania pobierane są z czujników indukcyjnych (C1) - (C9) rozmieszczonych na przyczepie – rysunek (3.14).



RYСУNEK 3.15 Schemat instalacji elektrycznej układu hydraulicznego

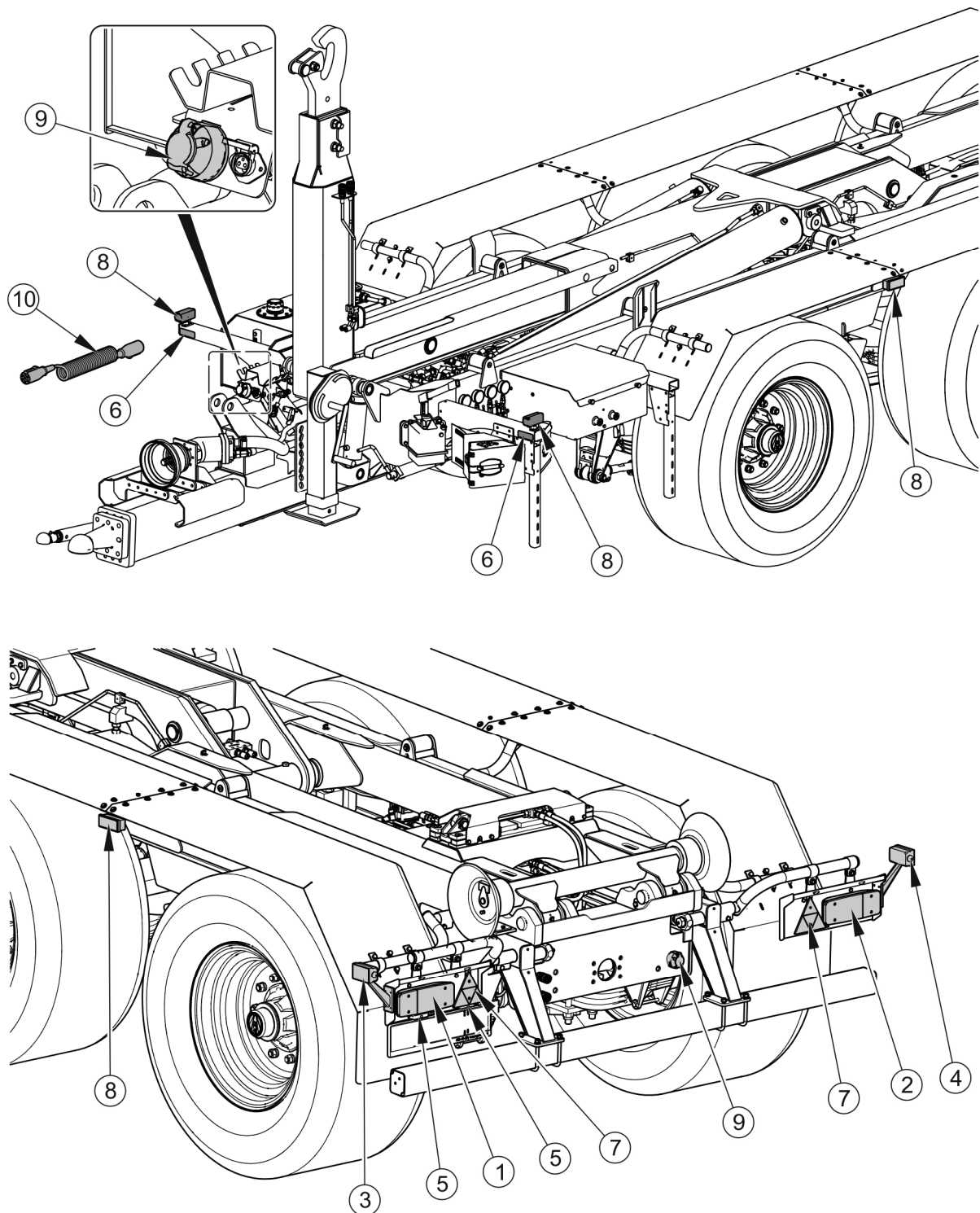
(1) panel sterowania (2) moduł wykonawczy (Z) zasilanie czujników, (K) komunikacja, (CZ 1) czujnik 1, (CZ 2) czujnik 2, (CZ 4) czujnik 4, (CZ 5) czujnik 5, (CZ 8) czujnik 8, (CZ 9) czujnik 9

3.2.10 INSTALACJA ELEKTRYCZNA OŚWIETLENIOWA

Instalacja elektryczna oświetleniowa przyczepy przystosowana jest do zasilania ze źródła prądu stałego 12 V. Do prawidłowej współpracy z przyczepą, ciągnik powinien być wyposażony w gniazdo elektryczne 7-pinowe. Łączenia instalacji elektrycznej oświetlenia przyczepy z ciągnikiem należy dokonywać odpowiednim przewodem przyłączeniowym (10) zakończonym po obu stronach wtykiem 7-pinowym - rysunek (3.16).

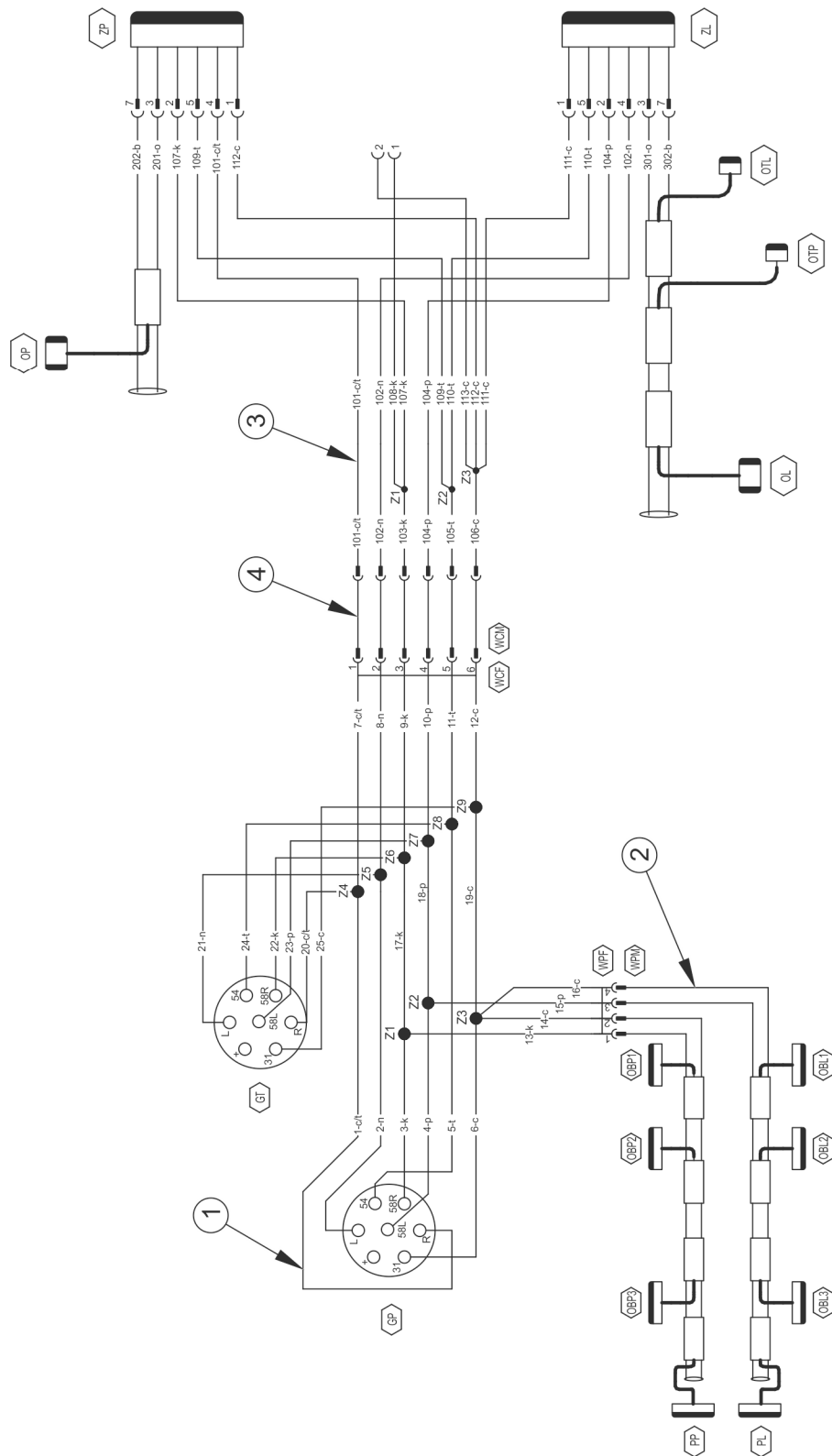
TABELA 3.2 Wykaz oznaczeń elementów elektrycznych

SYMBOL	FUNKCJA
GP	Gniazdo przednie
GT	Gniazdo tylne
OBP1, OBP2, OBP3	Lampy obrysowe boczne prawe (LED)
OBL1, OBL2, OBL3	Lampy obrysowe boczne lewe (LED)
PP	Lampa pozycyjna przednia prawe (LED)
PL	Lampa pozycyjna przednia lewe (LED)
ZP	Lampa zespolona tylna prawa (LED)
ZL	Lampa zespolona tylna lewa (LED)
OTP	Lampa oświetlenia tablicy rejestracyjnej prawa (LED)
OTL	Lampa oświetlenia tablicy rejestracyjnej lewa (LED)
OP	Lampa obrysowa tylna prawa (LED)
OL	Lampa obrysowa tylna lewa (LED)



RYSUNEK 3.16 Rozmieszczenie elementów instalacji elektrycznej oświetleniowej

(1), (2) lampa tylna zespolona lewa/prawa, (3), (4) lampa obrysowa tylna boczna lewa/prawa, (5) lampa oświetlenia tablicy rejestracyjnej, (6) lampa obrysowa przednia, (7) trójkąt odblaskowy, (8) lampa pozycyjna boczna, (9) gniazdo 7-pinowe, (10) przewód przyłączeniowy



RYSUNEK 3.17 Schemat ideowy instalacji elektrycznej oświetleniowej

(1) wiązka centralna, (2) wiązka przednia, (3) wiązka tylna, (4) wiązka łącząca

Oznaczenia zgodnie z tabelami (3.2), (3.3) i (3.4)

TABELA 3.3 Oznaczenie połączeń gniazd GP oraz GT

OZNACZENIE	FUNKCJA
31	Masa
+	Zasilanie +12V (nie używany)
L	Kierunkowskaz lewy
54	Światło STOP
58L	Tylne światło pozycyjne lewe
58R	Tylne światło pozycyjne prawe
R	Kierunkowskaz prawy

TABELA 3.4 Oznaczenie barw przewodów

OZNACZENIE	BARWA
B	Biały
C	Czarny
F	Fioletowy
K	Czerwony
N	Niebieski
O	Brązowy
P	Pomarańczowy
T	Zielony
C/T	Czarno-zielony

ROZDZIAŁ

4

**ZASADY
UŻYTKOWANIA**

4.1 PRZYGOTOWANIE DO PRACY PRZED PIERWSZYM URUCHOMIENIEM

4.1.1 KONTROLA PRZYCZEPY PO DOSTAWIE

Producent zapewnia, że przyczepa jest sprawna, została sprawdzona zgodnie z procedurami kontroli i dopuszczona do użytkowania. Nie zwalnia to jednak użytkownika z obowiązku sprawdzenia pojazdu po dostawie i przed pierwszym użyciem. Maszyna dostarczona jest do użytkownika w stanie kompletnie zmontowanym.

Przed rozpoczęciem pracy operator przyczepy musi przeprowadzić kontrolę stanu technicznego przyczepy i przygotować ją do pierwszego uruchomienia. Należy zapoznać się z treścią niniejszej instrukcji dołączonej do przyczepy i stosować się do zaleceń w niej zawartych, zapoznać się z budową i zrozumieć zasadę działania maszyny.



UWAGA

Przed przystąpieniem do podłączenia i przed uruchomieniem przyczepy należy zapoznać się z treścią niniejszej instrukcji oraz instrukcji wału przegubowo teleskopowego i stosować się do zaleceń w nich zawartych.

Oględziny zewnętrzne

- ➔ Sprawdzić kompletację maszyny (wyposażenie standardowe i dodatkowe).
- ➔ Sprawdzić stan powłoki malarskiej.
- ➔ Przeprowadzić oględziny poszczególnych elementów przyczepy pod względem uszkodzeń mechanicznych wynikających min. z powodu nieprawidłowego transportowania maszyny (wgniecenia, przebicie, zgięcia lub złamania detali).
- ➔ Sprawdzić stan opon kół jezdnych i ciśnienie powietrza w ogumieniu.
- ➔ Sprawdzić stan techniczny elastycznych przewodów hydraulicznych.
- ➔ Sprawdzić stan techniczny przewodów pneumatycznych.
- ➔ Sprawdzić poziom oleju hydraulicznego w zbiorniku oraz upewnić się, że nie ma żadnych wycieków.

- ➔ Skontrolować lampy elektryczne oświetlenia.
- ➔ Skontrolować elementy sterowania elektrycznego (panel, wiązka).
- ➔ Sprawdzić siłowniki pod kątem wycieków oleju hydraulicznego.

4.1.2 PRZYGOTOWANIE PRZYCZEPY DO PIERWSZEGO POŁĄCZENIA

NIEBEZPIECZEŃSTWO



Nieostrożne i niewłaściwe użytkowanie i obsługa przyczepy, oraz nieprzestrzeganie zaleceń zawartych w niniejszej instrukcji, stwarza zagrożenie dla zdrowia.

Zabrania się użytkowania przyczepy przez osoby nieuprawnione do kierowania ciągnikami rolniczymi, w tym przez dzieci i osoby nietrzeźwe.

Nieprzestrzeganie zasad bezpiecznego użytkowania, stwarza zagrożenie dla zdrowia osób obsługujących i postronnych.

Przygotowanie

- ➔ Sprawdzić wszystkie punkty smarne przyczepy, wału przegubowo teleskopowego oraz poziom oleju w zbiorniku, w razie konieczności przesmarować maszynę zgodnie z zaleceniami zawartymi w rozdziale 5.
- ➔ Sprawdzić poprawność dokręcenia wszystkich połączeń śrubowych a w szczególności: kół jezdnych, śrub mocujących ciągnio dyszla, oraz połączeń śrubowych zawieszenia przyczepy. W razie konieczności dokręcić.
- ➔ Odwodnić zbiornik powietrza w instalacji pneumatycznej hamulcowej – patrz rozdział 5.3.4.
- ➔ Upewnić się, że przyłącza pneumatyczne, hydrauliczne oraz elektryczne w ciągniku rolniczym są zgodne z wymaganiami w tabeli (1.4), w przeciwnym wypadku nie należy podłączać przyczepy.
- ➔ Upewnić się że olej hydrauliczny w przyczepie i w ciągniku jest tego samego rodzaju i gatunku.
- ➔ Sprawdzić wysokość położenia haka i ewentualnie dostosować do wymagań kontenerów które będą obsługiwane zgodnie z rozdziałem 4.2.
- ➔ Za pomocą podpory postojowej wyregulować wysokość położenia ciągnia dyszla tak aby było ono na wysokości zaczepu ciągnika. W przypadku podpory hydraulicznej najpierw wykonać podłączenie hydrauliczne.

Jeżeli wszystkie powyższe czynności zostały wykonane i stan techniczny przyczepy nie budzi żadnych zastrzeżeń należy przeprowadzić rozruch próbny zgodnie z kolejnością przedstawioną poniżej.

- ➔ Podłączyć przyczepę do odpowiedniego zaczepek w ciągniku rolniczym.
- ➔ Unieruchomić ciągnik hamulcem postojowym.
- ➔ Podłączyć przewody instalacji pneumatycznej, elektrycznej i hydraulicznej.
- ➔ Podłączyć panel sterowania.
- ➔ Podnieść podporę do pozycji transportowej.
- ➔ Uruchomić poszczególne światła instalacji oświetleniowej i sprawdzić poprawność ich działania.
- ➔ Podłączyć wał przegubowo teleskopowy i uruchomić napęd WOM nie przekraczając dopuszczalnej prędkości obrotowej.
- ➔ Uruchomić i sprawdzić poprawność działania następujących układów hydraulicznych: podpory hydraulicznej (jeżeli występuje), blokady skrętu kół przedniej i tylnej osi, zderzaka tylnego, blokady zawieszenia, blokady kontenera, przesuwu ramy haka, podnoszenia i opuszczania ramy wychylnej.
- ➔ Wyłączyć napęd WOM.
- ➔ Zwolnić hamulec postojowy ciągnika. Wykonać przejazd próbny bez obciążenia i sprawdzić działanie hamulca zasadniczego.



WSKAZÓWKA

Czynności obsługowe: podłączanie / odłączanie od ciągnika, wciąganie / zdejmowanie kontenera itd. opisane są szczegółowo w dalszej części instrukcji w rozdziałach 4 oraz 5.

Przyczepa może być użytkowana wyłącznie wtedy, kiedy wszystkie czynności przygotowawcze oraz oględziny stanu technicznego wypadły pomyślnie. Jeżeli w trakcie przejazdu próbnego wystąpią niepokojące objawy typu:

- hałas i nienaturalne odgłosy pochodzące z ocierania ruchomych elementów o konstrukcję przyczepy,
- wyciek oleju hydraulicznego,

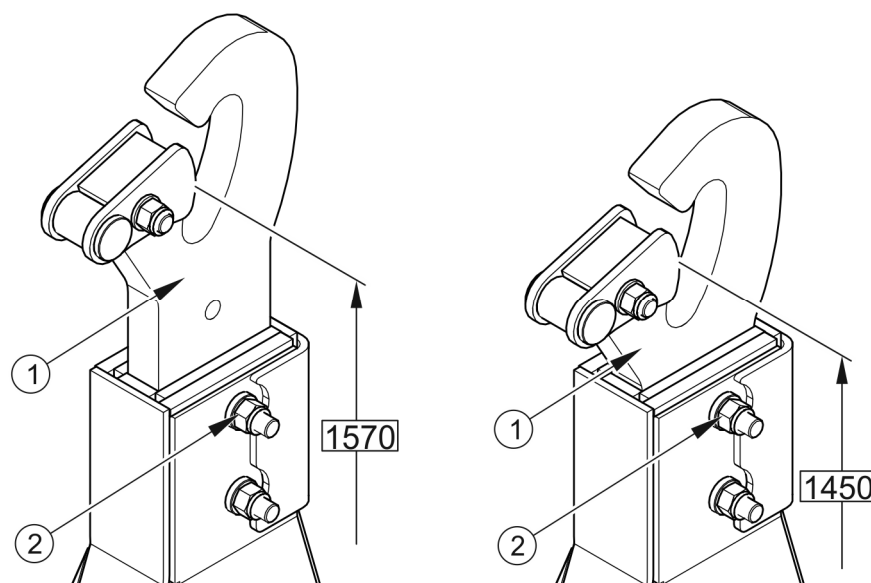
- spadek ciśnienia w instalacji hamulcowej,
- nieprawidłowa praca siłowników hydraulicznych i/lub pneumatycznych,

lub inne usterki, należy zdiagnozować problem. Jeżeli usterki nie da się usunąć lub usunięcie jej grozi utratą gwarancji, należy skontaktować się z punktem sprzedaży w celu wyjaśnienia problemu lub dokonania naprawy.

Po zakończeniu przejazdu próbnego należy skontrolować stopień dokręcenia nakrętek kół jezdnych oraz ciągną dyszla.

4.2 REGULACJA POŁOŻENIA HAKA

Przyczepa hakowa umożliwia podłączanie kontenerów, których ucho zaczepu znajduje się na wysokości 1 570 mm zgodnie z normą DIN 30722-1), lub (1 450 mm zgodnie z normą SS 3021). Zmianę wysokości haka powinny wykonywać dwie osoby. Nakrętki samozabezpieczające M20-8 połączenia śrubowego należy wymienić na nowe i dokręcić odpowiednim momentem zgodnie z tabelą 5.9 (*MOMENTY DOKRĘCANIA POŁĄCZEŃ ŚRUBOWYCH*).



RYSUNEK 4.1 Regulacja położenia haka

(1) hak, (2) połączenie śrubowe

4.3 ŁĄCZENIE I ODŁĄCZANIE PRZYCZEPY OD CIĄGNIKA

UWAGA



Przyczępę można sprzęgać tylko i wyłącznie z takim ciągnikiem rolniczym, który posiada odpowiedni zaczep, wymagane gniazda przyłączeniowe instalacji hamulcowej, hydraulicznej i elektrycznej oraz przestrzegać aby olej hydrauliczny w obydwu maszynach był tego samego rodzaju i gatunku.

Zabrania się jazdy z przyczępą, która posiada niesprawny układ hamulcowy, oświetlenia i sygnalizacji.

NIEBEZPIECZEŃSTWO



W czasie sprzęgania nie wolno przebywać osobom postronnym pomiędzy przyczępą a ciągnikiem. Operator ciągnika rolniczego podłączając maszynę powinien zachować szczególną ostrożność podczas pracy i upewnić się, że w trakcie sprzęgania osoby postronne nie znajdują się w strefie niebezpiecznej.

W trakcie podłączania przewodów hydraulicznych do ciągnika, należy zwrócić uwagę, aby instalacja hydrauliczna ciągnika oraz przyczępy nie była pod ciśnieniem.

W trakcie sprzęgania zadbać o odpowiednią widoczność.

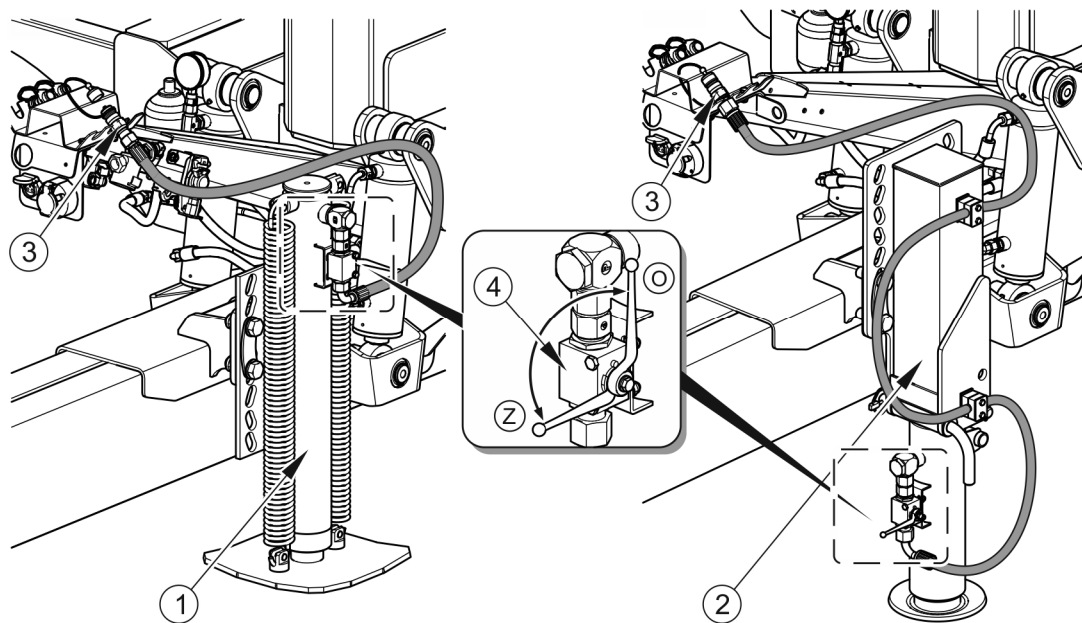
Zachować szczególną ostrożność podczas składania podpory – niebezpieczeństwo przycięcia kończyn.

Przyczępa może być podłączona do ciągnika rolniczego jeżeli wszystkie przyłącza (elektryczne, pneumatyczne, hydrauliczne) w ciągniku rolniczym są zgodne z wymaganiami Producenta przyczępy podanymi w tabeli (1.4).

W celu połączenia przyczępy z ciągnikiem należy wykonać poniższe czynności zachowując ich kolejność. Maszyna musi być unieruchomiona hamulcem postojowym.

Podłączanie

- ➔ Dokonać wizualnej oceny stanu technicznego przyczępy.
- ➔ Ustawić ciągnik rolniczy na wprost przed ciągnem dyszla.
- ➔ Cofnąć ciągnik i jeżeli występuje podpora hydrauliczna podłączyć do niego przewód zakończony wtykiem (3) - podpora hydrauliczna prosta, lub podpora hydrauliczna łamana – rysunek (4.2).

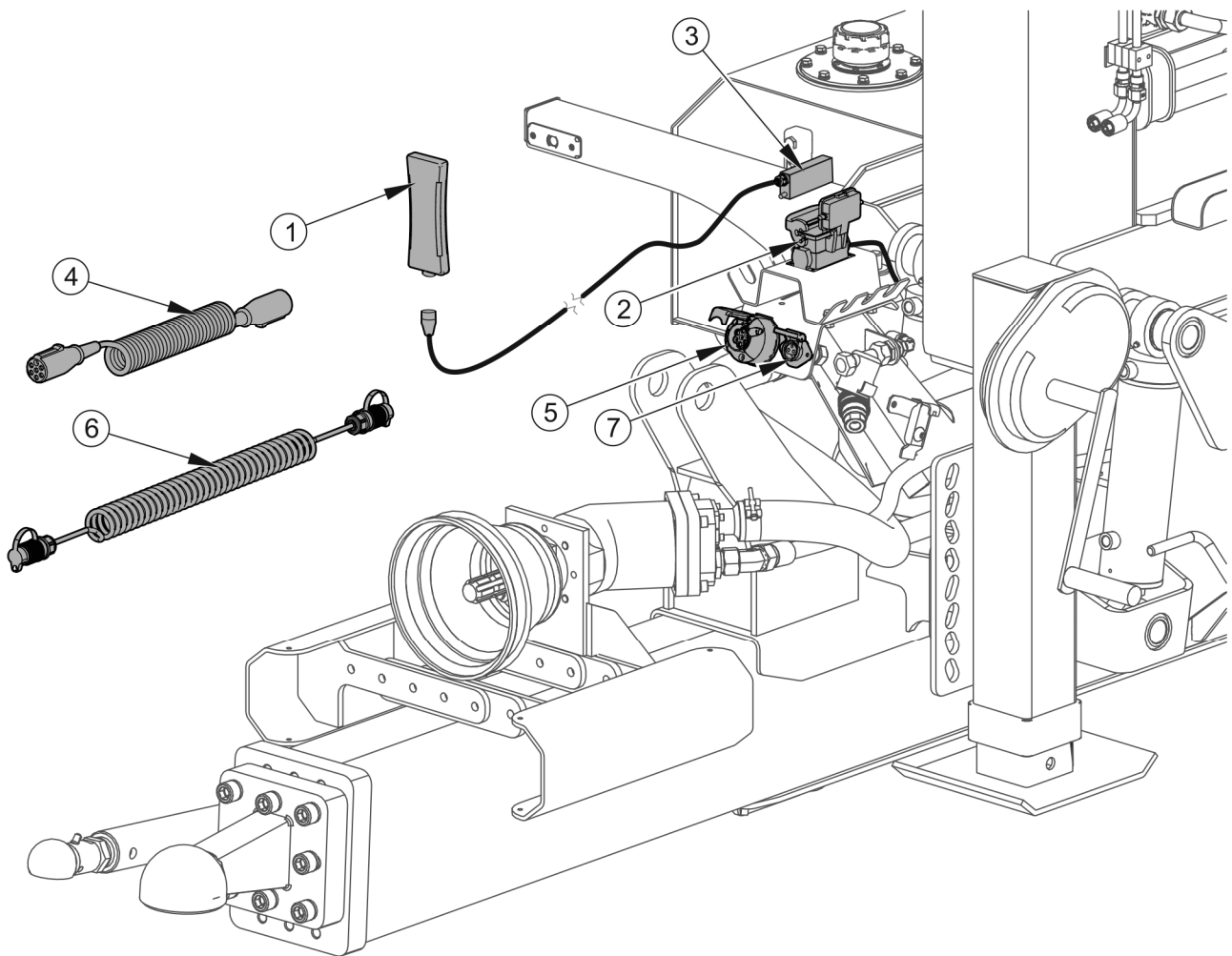


RYСУNEK 4.2 Podłączenie instalacji podpory hydraulicznej

(1) podpora hydrauliczna prosta, (2) podpora hydrauliczna łamana, (3) szybkozłącze wtyk, (4) zawór kulowy, (O) pozycja zaworu „OTWARTY”, (Z) pozycja zaworu „ZAMKNIĘTY”

- ➔ Ustawić ciągną dyszla za pomocą podpory postojowej na takiej wysokości, aby możliwe było podłączenie maszyn.
 - ⇒ W przypadku podpory mechanicznej wysokość ciągną wyregulować obracając korbą w odpowiednim kierunku- patrz rozdział 4.3.1.
 - ⇒ W przypadku występowania podpory hydraulicznej (łamanej lub prostej) przestawić zawór (4) w pozycję otwarty (O) – rysunek (4.2) i uruchomić odpowiednią sekcję rozdzielacza w ciągniku, aby podnieść lub opuścić ciągną dyszla przyczepy, aż do momentu uzyskania odpowiedniej wysokości.
- ➔ Cofnąć ciągnik, podłączyć przyczepę do zaczepu, sprawdzić zabezpieczenie sprzęgu chroniące maszynę przed przypadkowym rozłączeniem.
 - ⇒ Jeżeli w ciągniku rolniczym zastosowany jest sprzęg automatyczny, należy upewnić się, że operacja agregowania została zakończona i ciągną dyszla jest zabezpieczona.
- ➔ Podnieść podporę postojową i odpowiednio ją zabezpieczyć.

- ⇒ W przypadku podpory teleskopowej z przekładnią należy postępować zgodnie z rozdziałem 4.3.1.
- ⇒ W przypadku podpory hydraulicznej łamanej lub prostej uruchomić odpowiednią sekcję rozdzielacza w ciągniku, aby maksymalnie podnieść podporę.
- ⇒ W podporze hydraulicznej łamanej należy złożyć i zabezpieczyć cylinder zgodnie z rozdziałem 4.3.2.
- ➔ Zawór (4) w podporze hydraulicznej należy przestawić do pozycji „Z” - rysunek (4.2) i ustawić dźwignię rozdzielacza w ciągniku w pozycji "neutralnej".
- ➔ Wyłączyć silnik ciągnika. Zamknąć kabinę ciągnika zabezpieczając ją przed dostępem osób niepowołanych.
- ➔ Podłączyć instalację hydrauliczną dyszla (do gniazd jednej sekcji ciągnika).
- ➔ Podłączyć przewody instalacji pneumatycznej.
 - ⇒ Podczas podłączania istotna jest poprawna kolejność podłączania przewodów. Jako pierwszy należy podłączyć wtyk oznaczony kolorem żółtym do gniazda żółtego w ciągniku, a dopiero potem wtyk oznaczony kolorem czerwonym do gniazda koloru czerwonego w ciągniku. Po podłączeniu drugiego przewodu, układ zwalniający hamulec przestawi się do normalnego trybu pracy (odłączenie lub przerwanie przewodów powietrza powoduje, że zawór sterujący przyczepy automatycznie przestawia się w pozycję uruchamiającą hamulce maszyny).
 - ⇒ Jeżeli po podłączeniu przewodów pneumatycznych hamulce nie reagują może to świadczyć o niskim ciśnieniu w zbiorniku. Aby układ zaczął działać trzeba napełnić go odpowiednim ciśnieniem.
- ➔ Podłączyć przewód instalacji hydraulicznej hamulcowej (dotyczy wariantu przyczepy z instalacją hamulcową hydrauliczną).
 - ⇒ Gniazdo przyłączeniowe jest inne niż w pozostałych instalacjach (żeńskie).
- ➔ Podłączyć przewody instalacji hydraulicznej blokady skrętu (do gniazd jednej sekcji ciągnika).



RYSUNEK 4.3 Podłączenie instalacji elektrycznej

(1) panel sterowania, (2) gniazdo sterowania, (3) przewód komunikacyjny, (4) przewód przyłączeniowy 7-pin, (5) gniazdo 7-pin, (6) przewód zasilający 3-pin, (7) gniazdo 3-pin

- ➔ Podłączyć główny przewód przyłączeniowy (4) instalację elektryczną oświetleniową do gniazda 7-pin (5) w przyczepie i do gniazda 7-pin w ciągniku - rysunek (4.3).
- ➔ Podłączyć przewód zasilający (6) do gniazda 3-pin (7) w przyczepie - rysunek (4.3) i do gniazda 3-pin w ciągniku.
 - ⇒ Jeżeli ciągnik nie posiada takiego gniazda, wówczas należy przeprowadzić montaż przez wykwalifikowaną osobę zgodnie z zaleceniami producenta ciągnika.
- ➔ Do panelu sterowania (1) podpiąć przewód komunikacyjny (3). Panel umieścić w kabinie operatora w dostępnym miejscu.

- ➔ Wtyczkę przewodu (3) podłączyć do gniazda sterowania (2) znajdującego się na wieszaku przewodów przyczepy.
- ➔ Podłączyć wał przegubowo teleskopowy do przyczepy i ciągnika.
- ➔ Zwolnić hamulec postojowy.



UWAGA

Po zakończeniu sprzęgania zabezpieczyć przewody instalacji hydraulicznej, hamulcowej oraz elektrycznej w taki sposób, aby podczas jazdy nie wplątały się w ruchome elementy ciągnika rolniczego i nie były narażone na załamanie lub przycięcie podczas skrętu.

Odłączanie przyczepy

W celu odłączenia przyczepy od ciągnika należy wykonać poniższe czynności zachowując ich kolejność.

- ➔ Unieruchomić ciągnik i przyczepę hamulcem postojowym oraz podłożyć pod koło przyczepy kliny zabezpieczające.
 - ⇒ Kliny do kół muszą być tak podłożone, aby jeden z nich znajdował się z przodu koła, drugi z tyłu koła.



NIEBEZPIECZEŃSTWO

W trakcie odłączania przyczepy od ciągnika należy zachować szczególną ostrożność. Zapewnić sobie dobrą widoczność. Jeżeli nie jest to konieczne, nie przebywać pomiędzy przyczepą a ciągnikiem.

Przed odłączeniem przewodów i ciągnia dyszla, kabinę ciągnika należy zamknąć zabezpieczając ją przed dostępem osób niepowołanych. Silnik ciągnika należy wyłączyć.

- ➔ Podporę ustawić w takiej pozycji, aby możliwe było odbezpieczenie i odłączenie przyczepy.
 - ⇒ Jeżeli przyczepa jest wyposażona w podporę teleskopową z przekładnią postępować zgodnie z rozdziałem 4.3.1.
 - ⇒ Podporę hydrauliczną łamaną należy obrócić i zablokować zgodnie z rozdziałem 4.3.2.
 - ⇒ W przypadku podpory hydraulicznej prostej lub łamanej przestawić zawór (4) w pozycję „O” – otwarty – rysunek (4.2), następnie sterując rozdzielaczem w ciągniku opuścić podporę.

- ⇒ Gdy podpora hydrauliczna jest opuszczona ustawić dźwignię rozdzielacza w ciągniku w pozycji „neutralnej” i przestawić zawór podpory (4) w pozycję „Z” -zamknięty – rysunek (4.2).
- ➔ Sekcję hydrauliczną w ciągniku do której podłączono podporę ustawić w pozycji „pływającej” aby zredukować ciśnienie w przewodach hydraulicznych.
 - ⇒ Po zamknięciu zaworu podpory na złączu będzie wysokie ciśnienie i po wyjęciu przewodu nie można będzie go ponownie podłączyć.



UWAGA

Nie można odłączać przyczepy od ciągnika, jeżeli rama wychyłna lub rama środkowa nie są złożone oraz kiedy siłowniki blokady zawieszenia są wysunięte.

- ➔ Odłączyć przewód przyłączeniowy panelu sterowania i zdemontować panel z kabiny operatora.
- ➔ Wyłączyć silnik ciągnika. Zamknąć kabinę ciągnika zabezpieczając ją przed dostępem osób niepowołanych.
- ➔ Odłączyć od ciągnika przewody instalacji hydraulicznej blokady skrętu oraz instalacji hydraulicznej dyszla i podpory hydraulicznej (opcja).
- ➔ Odłączyć od ciągnika przewody instalacji pneumatycznej oraz elektrycznej.
- ➔ Zabezpieczyć końcówki przewodów za pomocą kapturków i odwiesić na wieszaku.
- ➔ Odbezpieczyć zaczep ciągnika, odłączyć cięgno przyczepy od zaczepu ciągnika, odjechać ciągnikiem.



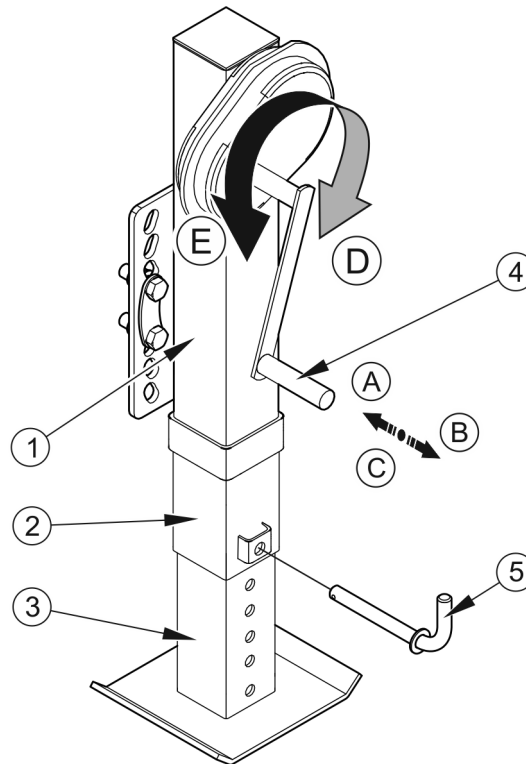
UWAGA

Postój podpartej przy pomocy podpory i odłączonej od ciągnika załadowanej przyczepy jest zabroniony.

Przed rozpoczęciem jazdy należy upewnić się że podpora jest maksymalnie podniesiona i zabezpieczona przed opadaniem.

4.3.1 OBSŁUGA PODPORY Z PRZEKŁADNIĄ MECHANICZNĄ

Ustalenie prawidłowej wysokości ciągną dyszla względem zaczepu ciągnika uzyskuje się przy pomocy podpory z przekładnią mechaniczną – rysunek (4.4).



RYСУNEK 4.4 Podpora z przekładnią

(1) korpus podpory, (2) rura wewnętrzna (3) stopa dolna, (4) korba przekładni, (4) sworzeń, (A) pozycja – I bieg (prędkość pod obciążeniem), (B) pozycja – II bieg (wysoka prędkość), (C) pozycja neutralna, (D) opuszczanie podpory, (E) podnoszenie podpory

Podnoszenie podpory

- ➔ Przeszawić korbę podpory (4) do pozycji (B) lub (A).
 - ⇒ Pozycja (A) stosowana jest do podnoszenia lub opuszczania podpory pod obciążeniem.
 - ⇒ Pozycja B jest stosowana do szybkiego opuszczania lub podnoszenia podpory w celu zniwelowania przestrzeni pomiędzy stopą podpory a podłożem w nie obciążonej przyczepie.
- ➔ Obracając korbę w kierunku (E) podnieść podporę tak aby stopa (3) nie dotykała podłoża.

- ➔ Przeszawić korbę do pozycji neutralnej (A).
- ➔ Wyjąć sworzeń zabezpieczający (5).
- ➔ Unieść stopę podpory (3) i zabezpieczyć jej położenie przekładając sworzeń (5) w odpowiedni otwór.

Opuszczanie podpory

- ➔ Przytrzymując ręką stopę podpory (3) wyjąć sworzeń zabezpieczający (5) i opuścić stopę na odpowiednią wysokość.
- ➔ Zabezpieczyć położenie stopy (3) przekładając sworzeń (5) w odpowiedni otwór.
- ➔ Przeszawić korbę (4) do pozycji (A) lub (B).
- ➔ Obracając korbą w kierunku (D) opuszczać podporę na ziemię i wyregulować wysokość ciągną w stosunku do zaczepu (jeżeli przyczepa ma być połączona z ciągnikiem).



UWAGA

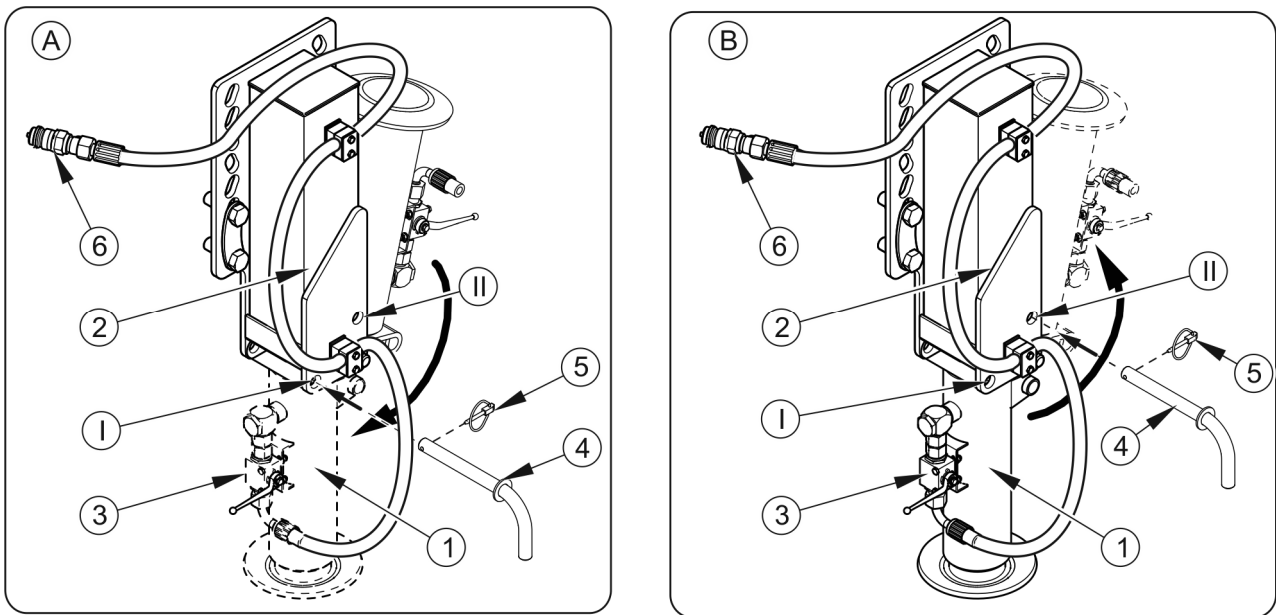
Przed rozpoczęciem jazdy należy upewnić się że podpora jest maksymalnie podniesiona, a korba przestawiona do pozycji neutralnej (C).

4.3.2 OBSŁUGA PODPORY HYDRAULICZNEJ ŁAMANEJ (OPCJA)

Aby sterować podporą należy w pierwszej kolejności podłączyć przewód hydrauliczny zakończony szybkozłączem (6) do rozdzielacza hydrauliki w ciągniku i następnie ręcznie rozłożyć cylinder (1) do pozycji pionowej.

Rozkładanie podpory

- ➔ Odbezpieczyć zawleczkę (5) i wyjąć sworzeń zabezpieczający (4) z otworu (II).
- ➔ Obrócić stopę podpory (1) do dołu –rysunek (4.5) poz. (A).
- ➔ Włożyć sworzeń (4) do otworu (I) i zabezpieczyć za pomocą zawleczki (5).



RYСУNEK 4.5 Obsługa podpory hydraulicznej łamanej

(1) cylinder podpory, (2) korpus, (3) zawór, (4) sworzeń zabezpieczający, (5) zawlecзка, (6) szybkozłącze, (A) rozkładanie podpory, (B) składanie podpory, (I) otwór I, (II) otwór II,

Składanie podpory

- ➔ Odbezpieczyć zawleczkę (5) i wyjąć sworzeń zabezpieczający (4) z otworu (I).
- ➔ Obrócić stopę podpory (1) do góry – rysunek (4.5) poz. (B).
- ➔ Włożyć sworzeń (4) do otworu (II) i zabezpieczyć za pomocą zawlecзки (5).

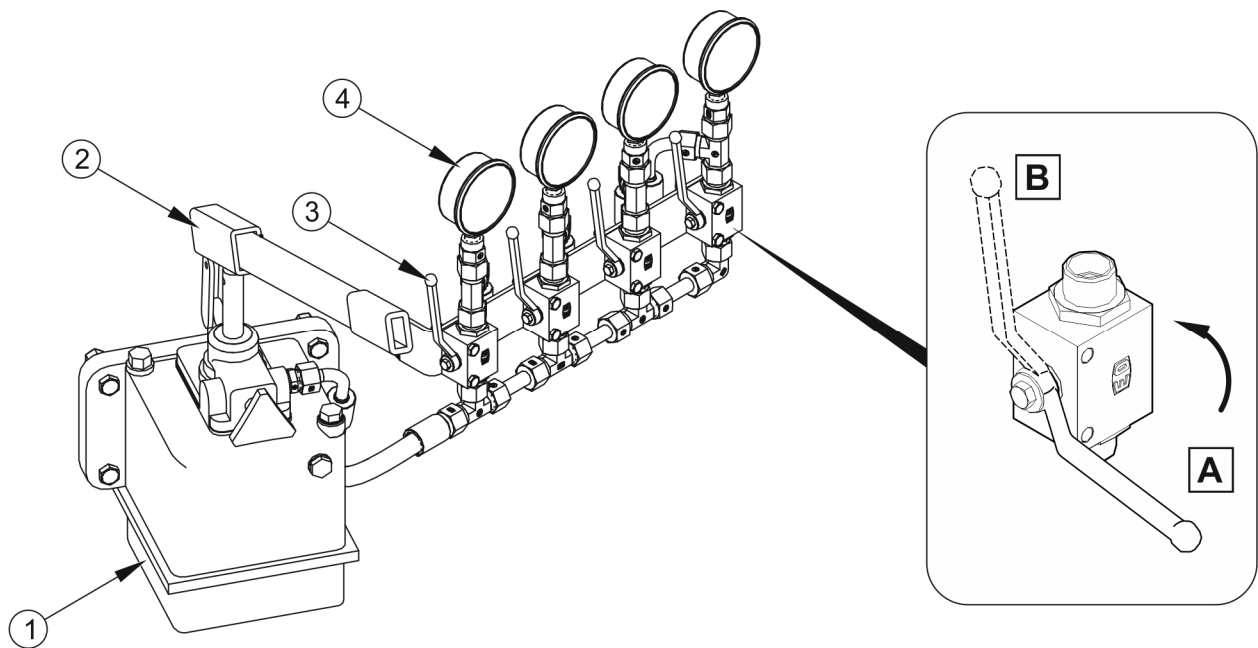
Aby sterować podporą należy:

- ➔ przestawić zawór w pozycję „O” –otwarty – rysunek (4.2).
- ➔ sterując rozdzielaczem w ciągniku opuścić lub podnieść podporę.
- ➔ ustawić dźwignię rozdzielacza w ciągniku w pozycji „neutralnej” i przestawić zawór podpory w pozycję „Z” -zamknięty – rysunek (4.2).

4.3.3 OBSŁUGA INSTALACJI HYDRAULICZNEJ SKRĘTU

Przy pierwszym agregowaniu przyczepy z ciągnikiem należy sprawdzić poprawność działania układ skrzętu. Jeżeli stwierdzono niepoprawne działanie układu należy wykonać następujące czynności:

- połączyć ciągnik z przyczepą za pomocą cięgna i zaczepu sterującego kulowego, następnie zabezpieczyć cięgna,
- otworzyć cztery zawory (3) znajdujące się przy pompce ręcznej - rysunek (4.6),
- przejechać ciągnikiem z podłączoną przyczepą na taką odległość, aby koła przyczepy były ustawione do jazdy na wprost,
- napełnić instalację za pomocą pompki używając do tego celu ręcznej dźwigni (2) do momentu, gdy na każdym manometrze (4) ciśnienie osiągnie wartość 80 bar,
- nie dolewać oleju po nabiciu ciśnienia,
- zamknąć wszystkie zawory (3) i odłożyć dźwignię pompki (2),
- przejechać ciągnikiem z podłączoną przyczepą i sprawdzić poprawność działania układu.



RYSUNEK 4.6 Hydrauliczna pompka ręczna

(1) zbiornik oleju, (2) dźwignia ręczna pompki, (3) zawór hydrauliczny, (4) manometr, (A) pozycja zamknięta, (B) pozycja otwarta



UWAGA

Zabrania się jazdy z niewłaściwie wyregulowanym układem skrętu

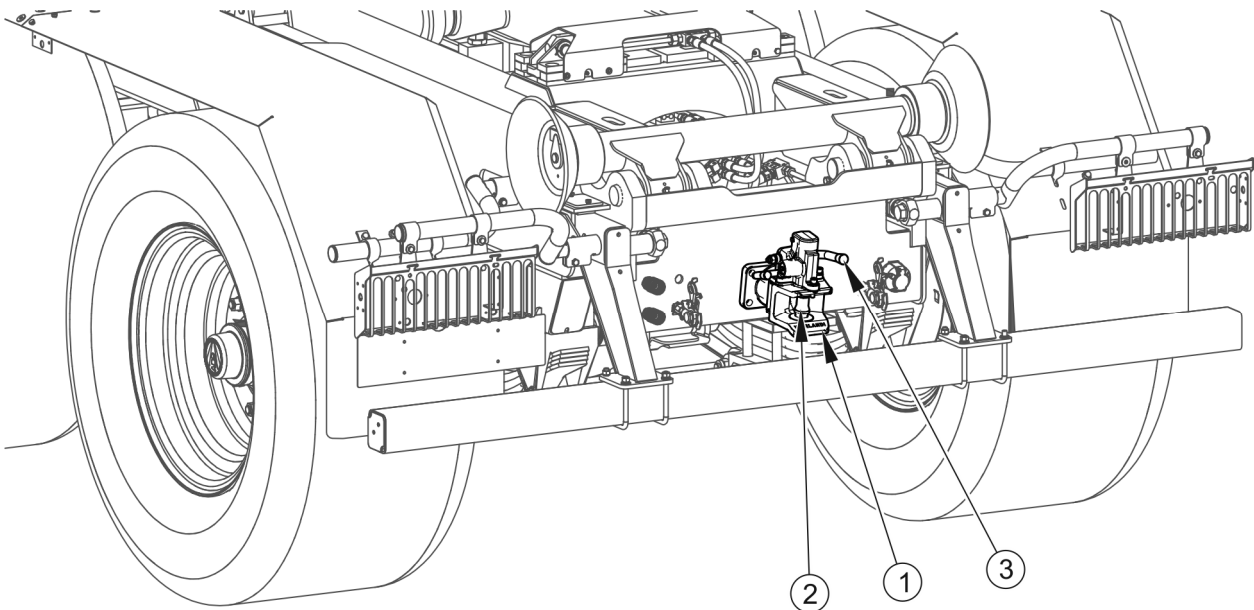
4.4 PODŁĄCZANIE I ODŁĄCZANIE DRUGIEJ PRZYCZEPY

Druga przyczepa może być podłączona wyłącznie wtedy, jeżeli jest to maszyna zbudowana na podwoziu dwuosowym oraz wtedy, kiedy spełnia wszystkie wymagania określone w rozdziale 1.

Agregowanie drugiej przyczepy z zestawem wymaga doświadczenia w kierowaniu ciągnikiem rolniczym z przyczepą. Zaleca się, aby podczas sprzęgania drugiej przyczepy skorzystać z pomocy innej osoby, która będzie informowała operatora ciągnika o przebiegu operacji.

Podłączanie drugiej przyczepy

- ➔ Ciągnik z podłączoną pierwszą przyczepą ustawić na wprost przed dyszlem przyczepy drugiej.
- ➔ Unieruchomić drugą przyczepę hamulcem postojowym.



RYSUNEK 4.7 Zaczep tylny

(1) korpus zaczepu, (2) sworzeń zaczepu, (3) rękojeść podnoszenia zaczepu

- ➔ Podnieść sworzeń zaczepu (2) pierwszej przyczepy za pomocą rękojeści (3) - rysunek (4.7).

- ➔ Wyregulować wysokość dyszla w drugiej przyczepie w taki sposób, aby możliwe było sprzęgnięcie maszyn.
- ➔ Cofając ciągnik, najechać zaczepem tylnym pierwszej przyczepy na dyszel drugiej przyczepy.
 - ⇒ Upewnić się, że operacja agregowania została zakończona i ciągnio dyszla drugiej przyczepy jest zabezpieczone.
- ➔ Podłączyć przewody instalacji pneumatycznej, hydraulicznej oraz elektrycznej zgodnie z zaleceniami zawartymi w rozdziale (4.3).

Odłączanie drugiej przyczepy

- ➔ Unieruchomić ciągnik oraz przyczepy hamulcem postojowym.
- ➔ Wyłączyć silnik ciągnika. Zamknąć kabinę ciągnika zabezpieczając ją przed dostępem osób niepowołanych.
- ➔ Odłączyć przewody instalacji pneumatycznej, hydraulicznej oraz elektrycznej zgodnie z zaleceniami zawartymi w rozdziale 4.3.
- ➔ Odbezpieczyć sworzeń zaczepu tylnego w pierwszej przyczepie. Wyjąć sworzeń i odjechać ciągnikiem.



NIEBEZPIECZEŃSTWO

W trakcie łączenia / odłączania nikt nie może przebywać pomiędzy przyczepami. Osoba która pomaga agregować maszyny powinna stać w miejscu poza strefą niebezpieczną i być widoczna cały czas przez operatora ciągnika.

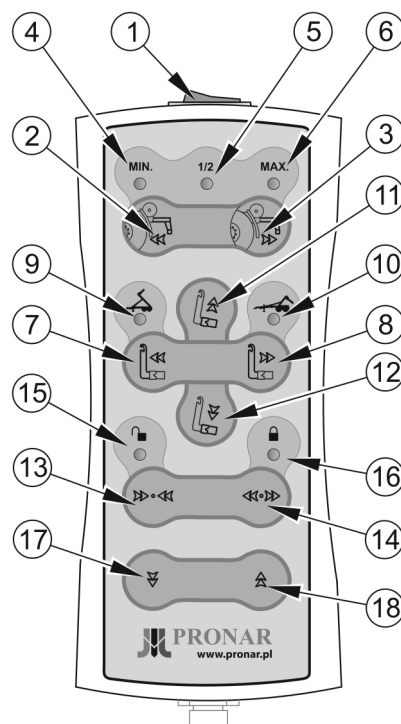


UWAGA

Zabrania się podłączania drugiej przyczepy zbudowanej na podwoziu innym niż w układzie dwuosiowym.

4.5 PRACA PRZYCZEPĄ

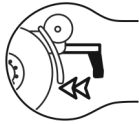
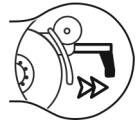
4.5.1 OBSŁUGA PANELU STEROWANIA






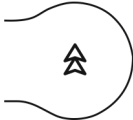
RYСУNEK 4.8 Opis panelu sterowania

opis panelu sterowania przedstawia tabela 4.1

TABELA 4.1 Opis panelu sterowania (Rysunek 4.8)

OZNACZENIA Z RYSUNKU 4.7	SYMBOL FUNKCJI	OPIS
1	-	Włączanie / wyłączanie zasilania panelu sterowania.
2		Przycisk składania zderzaka tylnego.
3		Przycisk wysuwania zderzaka tylnego.

OZNACZENIA Z RYSUNKU 4.7	SYMBOL FUNKCJI	OPIS
4		Lampka kontrolna informująca o złożonym zderzaku tylnym (odblokowanie funkcji sterowania rama wychylną).
5		Lampka kontrolna informująca o położeniu zderzaka tylnego w połowie wysuwu.
6		Lampka kontrolna informująca o położeniu zderzaka tylnego w maksymalnym położeniu.
7		Przycisk wysuwania teleskopowej ramy haka.
8		Przycisk wsuwania teleskopowej ramy haka.
9		Lampka kontrolna informująca o trybie pracy "wywrotka".
10		Lampka kontrolna informująca o trybie pracy "hakowiec".
11		Przycisk podnoszenia ramy wychylnej.
12		Przycisk opuszczania ramy wychylnej.
13		Przycisk chowania blokady kontenera.
14		Przycisk wysuwania blokady kontenera.

OZNACZENIA Z RYSUNKU 4.7	SYMBOL FUNKCJI	OPIS
15		Lampka kontrolna informująca o odblokowanej blokadzie kontenera.
16		Lampka kontrolna informująca o zablokowanej blokadzie kontenera.
17		Przycisk wyjścia dodatkowego (np. opuszczanie klapy kontenera).
18		Przycisk wyjścia dodatkowego (np. podnoszenie klapy kontenera).

4.5.2 WCIĄGANIE KONTENERA

UWAGA



Przed podłączeniem kontenera należy zdemontować tablicę wyróżniającą pojazdy wolno poruszające się.

Jeżeli podczas wciągania kontenera przyczepa lub kontener przechyliła się na bok, lub kontener nie znajduje się w osi symetrii przyczepy należy przerwać podłączanie i zdjąć kontener.

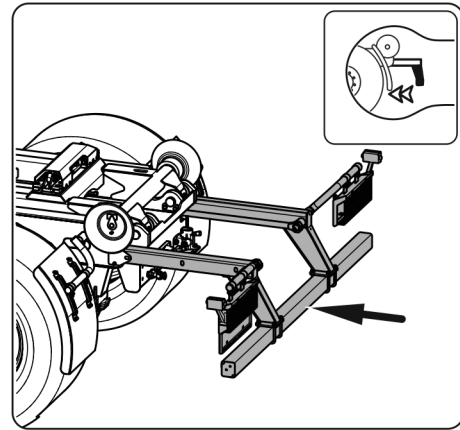
W celu wciągnięcia kontenera na przyczepę należy wykonać poniższe czynności zachowując ich kolejność.

- ➔ Zdemontować tablicę wyróżniającą pojazdy wolno poruszające się z przyczepy.
- ➔ Jeżeli istnieje taka potrzeba, należy wyregulować położenie haka ustawiając odpowiednią wysokość – patrz rozdział 4.2.
- ➔ Przyciskiem (1) włączyć zasilanie panelu sterowania - rysunek (4.8).

- ➔ Złożyć zderzak tylny.

Przytrzymać przycisk składania zderzaka tylnego. Po złożeniu zderzaka musi zapalić się lampka kontrolna (4) na panelu sterowania - rysunek (4.8).

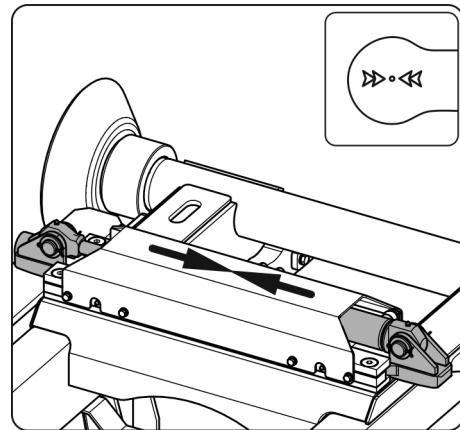
Jeżeli zderzak nie jest całkowicie schowany wywrót nie działa.



- ➔ Ustawić ciągnik i przyczepę przed kontenerem w linii prostej, w odległości około 1 metra od zaczepu kontenera.

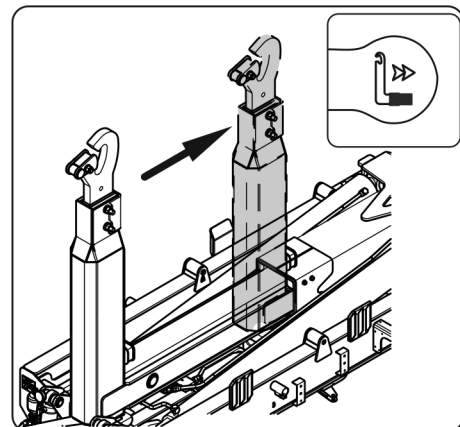
- ➔ Schować blokadę kontenera (jeżeli jest wysunięta).

Przytrzymać przycisk chowania blokady kontenera. Musi zapalić się lampka kontrolna (15) - rysunek (4.8).



- ➔ Przełączyć przyczepę w funkcję „hakowiec”.

Wciskając przycisk wsuwania ramy haka przesunąć ramę maksymalnie do tyłu. Poprawne przełączenie do trybu pracy „hakowiec” zostanie zasygnalizowane lampką kontrolną (10) - rysunek (4.8).



UWAGA

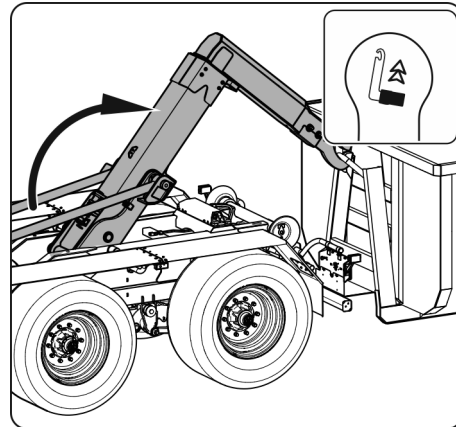
Wybór trybu pracy przyczepy możliwy jest tylko wtedy, kiedy rama wychylna znajduje się w pozycji spoczynkowej.

Jeżeli rama haka nie zostanie całkowicie przesunięta przyczepa będzie pracować jako wywrotka.

- ➔ Wychylić ramę środkową.

Przytrzymać przycisk podnoszenia ramy wychylnej do pozycji, w której hak znajdzie się na wysokości zaczepu w kontenerze.

Siłowniki blokady zawieszenia zostaną automatycznie wysunięte.



- ➔ Cofnąć przyczepę do takiej pozycji, aby możliwe było zahaczenie kontenera. W razie potrzeby skorygować ustawienie haka zgodnie z rozdziałem 4.2.

UWAGA

W pozycji „hakowiec” po podniesieniu ramy środkowej rama haka nie przesuwa się.

Wciąganie kontenera wykonywać na płaskim, równym, poziomym terenie. W trakcie podłączania kontenera należy ustawić się w taki sposób, aby oś wzdłużna przyczepy pokrywała się z osią wzdłużną kontenera. W innym przypadku podłużnice kontenera mogą nie zmieścić się w rolkach przyczepy. W trakcie wciągania kontenera należy obserwować, czy jego podłużnice prawidłowo opierają się o rolki prowadzące przyczepy. W razie konieczności należy przerwać wciąganie, odstawić kontener, i jeszcze raz właściwie ustawić przyczepę do wciągania.

NIEBEZPIECZEŃSTWO

Zabrania się zajmowania miejsca przez osoby postronne w pobliżu przyczepy podczas wciągania kontenera.

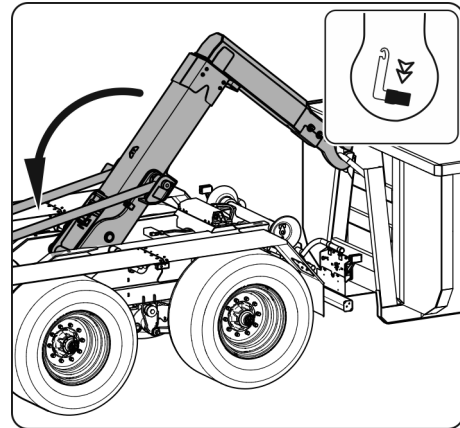
Zachować szczególną ostrożność podczas pracy w pobliżu linii energetycznych.

W trakcie odłączania kontenera od przyczepy ciągnio dyszla i zaczep ciągnika są poddawane dużym obciążeniom pionowym.

- ➔ Wciągać kontener składając ramę środkową.

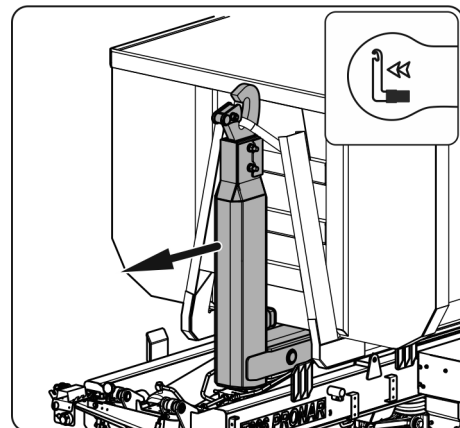
Przytrzymać przycisk opuszczania ramy wychylnej. Podczas wciągania zwrócić uwagę czy podłużnice kontenera nie zapierają o zewnętrzne krawędzie rolki przyczepy.

Po złożeniu ramy przytrzymać przycisk przez 2-3 sekundy aby wsunęły się siłowniki blokady zawieszenia.



- ➔ Przesunąć kontener do przodu.

Przytrzymać przycisk wysuwania ramy haka do momentu uzyskania wymaganej pozycji kontenera.



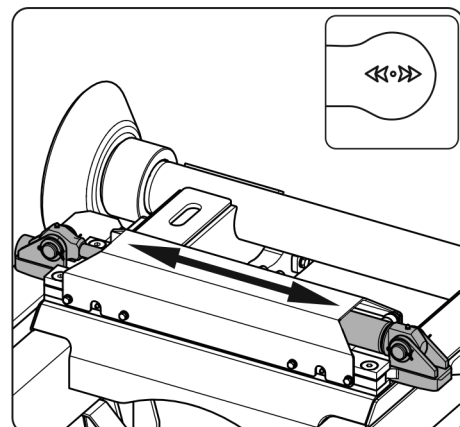
UWAGA

Podczas przesuwania krótkiego kontenera należy zwrócić uwagę aby rolki kontenera nie znalazły się przed rolkami przyczepy (można uszkodzić błotniki).

- ➔ Wysunąć blokadę kontenera.

Przytrzymać przycisk wysuwania blokady kontenera.

Po zapaleniu się lampki kontrolnej (16) - rysunek (4.8) przytrzymać przycisk przez 2-3 sekundy.

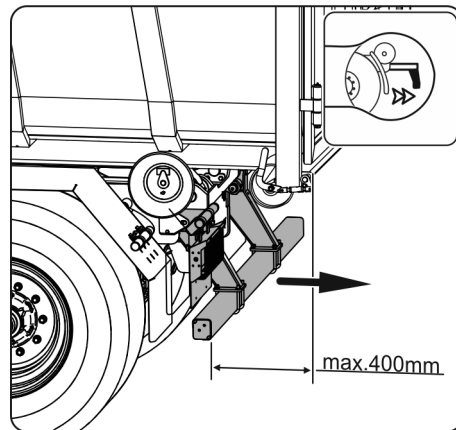


- ➔ Wysunąć zderzak tylny (jeżeli kontener wystaje więcej niż 400mm).

Przytrzymać przycisk wysuwania zderzaka tylnego do momentu uzyskania wymaganej pozycji zderzaka.

Odległość zderzaka tylnego od punktu pojazdu najbardziej wysuniętego ku tyłowi (kontener) nie powinna przekraczać 400mm.

Położenie zderzaka na pulpicie określają lampki kontrolne (4), (5), (6) – rysunek (4.8).



- ➔ Założyć tablicę wyróżniającą pojazdy wolno poruszające się na tylną ścianę kontenera.

UWAGA



Upewnić się, czy podczas pracy przewody elektryczne nie zostaną uszkodzone przez ruchome części przyczepy i ciągnika, w razie potrzeby należy je odpowiednio zabezpieczyć.

Sterowanie ramą środkową w pozycji „hakowiec” może być realizowane tylko wtedy, gdy zderzak tylny jest całkowicie złożony i zamek kontenera jest odblokowany - muszą się palić lampki kontrolne 4, 10 i 15 – rysunek (4.8).

W przypadku wciągania kontenera, który nie stoi na twardym gruncie, dopuszcza się cofnięcie przyczepy po podniesieniu kontenera na wysokość umożliwiającą jego wciągnięcie. Grząski grunt uniemożliwia łagodne przetaczanie się rolek kontenera, co w znacznym stopniu utrudnia proces wciągania. Cofanie ciągnikiem i wciąganie kontenera należy wykonywać równocześnie przy zachowaniu szczególnej ostrożności.

4.5.3 ZDEJMOWANIE KONTENERA

NIEBEZPIECZEŃSTWO



W trakcie odłączania kontenera od przyczepy ciągną dyszla i zaczep ciągnika są poddawane dużym obciążeniom pionowym.

Zabrania się zajmowania miejsca przez osoby postronne w pobliżu przyczepy a zwłaszcza za odłączanym kontenerem.

Zabrania się jazdy przyczepą jeżeli rama wychyłna nie są całkowicie złożone.

Zachować szczególną ostrożność podczas pracy w pobliżu linii energetycznych.

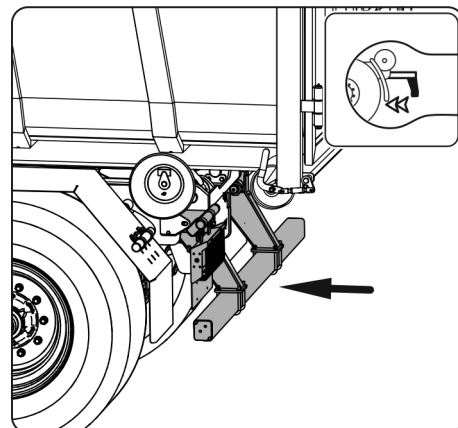
Zdejmowanie kontenera należy wykonywać na twardym poziomym i płaskim podłożu. W przeciwnym przypadku, kółka kontenera mogą zagłębiać się w ziemię i utrudniać jego odłączenie od przyczepy. Zabrania się pozostawiania kontenera na zboczu.

W celu odłączenia kontenera od przyczepy należy wykonać poniższe czynności zachowując ich kolejność.

- ➔ Ustawić ciągnik i przyczepę na twardym i płaskim podłożu; ciągnik i przyczepa muszą być ustawione do jazdy na wprost.
- ➔ Złożyć zderzak tylny.

Przytrzymać przycisk składania zderzaka tylnego. Jeżeli zderzak jest całkowicie złożony zapali się lampka kontrolna (4) na panelu sterowania - rysunek (4.8).

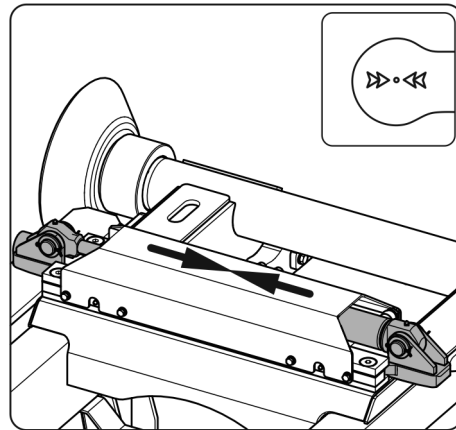
Jeżeli zderzak nie jest całkowicie złożony wywrót nie działa.



- ➔ Schować blokadę kontenera.

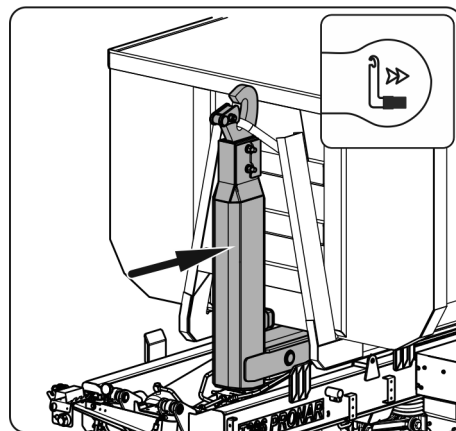
Przytrzymać przycisk chowania blokady kontenera. Musi zapalić się lampka kontrolna (15) - rysunek (4.8). Po zapaleniu lampki przytrzymać przycisk przez 1-2 sekundy.

Jeżeli blokada kontenera nie jest całkowicie schowana przesuwanie ramy haka nie działa.



- ➔ Przesunąć kontener maksymalnie do tyłu.

Wciskając przycisk wsuwania ramy haka przesunąć ramę haka maksymalnie do tyłu do momentu zapalenia się lampki kontrolnej (10) - rysunek (4.8).



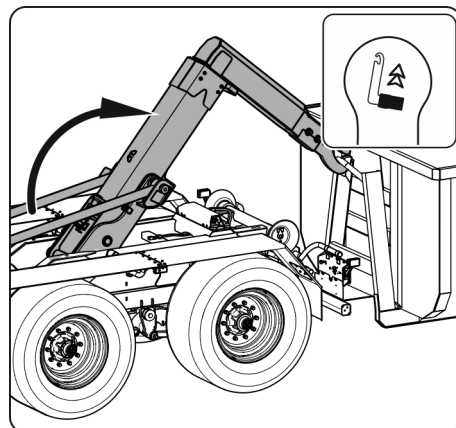
- ➔ Wychylić ramę środkową.

Przytrzymać przycisk podnoszenia ramy wychylnej do momentu, ustawienia kontenera na ziemi.

Siłowniki blokady zawieszenia zostaną automatycznie wysunięte.

Podczas zdejmowania zwrócić uwagę czy podłużnice kontenera nie zapierają o rolki przyczepy.

Hak przyczepy powinien być ustawiony w takiej pozycji, aby umożliwić rozłączenie haka z kontenerem.

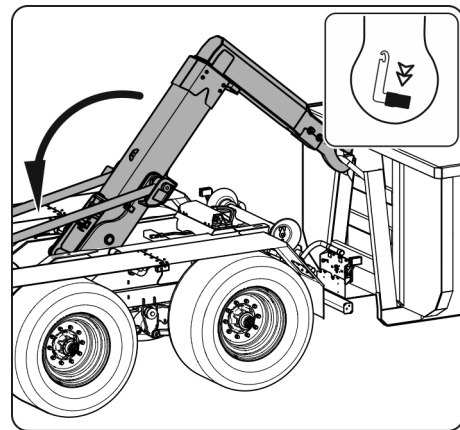


- ➔ Odjechać przyczepą od kontenera aby go odłączyć.

- ➔ Złożyć ramę środkową przyczepy.

Przytrzymać przycisk opuszczania ramy wychylnej do momentu gdy rama środkowa oprze się na ramie dolnej przyczepy.

Po złożeniu ramy przytrzymać przycisk przez 2-3 sekundy aby wsunęły się siłowniki blokady zawieszenia.



- ➔ Umieścić tablicę wyróżniającą pojazdy wolno poruszające się.



UWAGA

W trakcie odłączania kontenera należy zwrócić szczególną uwagę na to, aby przed opuszczeniem kontenera na ziemię nie uderzył on o elementy konstrukcyjne przyczepy.

4.6 ZAŁADUNEK KONTENERA

Przed rozpoczęciem załadunku należy upewnić się, czy ściany kontenera są prawidłowo zamknięte i zabezpieczone. Przyczepa musi być ustawiona do jazdy na wprost i połączona z ciągnikiem. Załadunek powinien odbywać się tylko wtedy, kiedy przyczepa jest ustawiona na poziomym podłożu.

Ładunek w kontenerze należy rozmieszczać równomiernie wykorzystując odpowiednie narzędzia (dźwig, ładowacz, przenośnik itp.), w zależności od rodzaju ładunku. Załadunek powinna wykonywać osoba doświadczona w tego typu pracach i posiadające odpowiednie uprawnienia do obsługi sprzętu (jeżeli są one wymagane). Rodzaj przewożonego ładunku zależy od przeznaczenia kontenera.

Ze względu na różnorodną gęstość materiałów, wykorzystanie całkowitej pojemności kontenera może spowodować przekroczenie dopuszczalnej ładowności przyczepy hakowej. Należy pamiętać że ciężar pustego kontenera plus masa jego ładunku nie może przekraczać dopuszczalnej ładowności przyczepy. Orientacyjny ciężar właściwy wybranych materiałów przedstawiono w tabeli (4.1). Należy więc zwrócić szczególną uwagę aby nie przeciążyć przyczepy.

TABELA 4.2 Orientacyjne ciężary objętościowe wybranych ładunków

RODZAJ MATERIAŁU	CIĘŻAR OBJĘTOŚCIOWY kg/m ³
Okopowe: ziemniaki surowe ziemniaki parowane gniecione ziemniaki suszone buraki cukrowe - korzenie buraki pastewne - korzenie	700 - 820 850 - 950 130 - 150 560 - 720 500 - 700
Nawozy organiczne: obornik stary obornik uleżały obornik świeży kompost torf suchy	700 - 800 800 - 900 700 - 750 950 - 1 100 500 - 600
Nawozy mineralne: siarczan amonu sól potasowa superfosfat tomasyna siarczan potasowy kainit wapno mielone nawozowe	800 - 850 1 100 - 1 200 850 - 1 440 2 000 - 2 300 1 200 - 1 300 1 050 - 1 440 1 250 - 1 300
Materiały budowlane: cement piasek suchy piasek mokry cegły pełne cegły pustaki kamień drewno miękkie tarcica twarda tarcica impregnowana	1 200 - 1 300 1 350 - 1 650 1 700 - 2 050 1 500 - 2 100 1 000 - 1 200 1 500 - 2 200 300 - 450 500 - 600 600 - 800

RODZAJ MATERIAŁU	CIĘŻAR OBJĘTOŚCIOWY kg/m ³
konstrukcje stalowe	700 – 7 000
wapno palone mielone	700 - 800
żużel	650 - 750
żwir	1 600 – 1 800
Ścioły i pasze objętościowe:	
siano łąkowe suche na pokosie	10 - 18
siano zwiędnięte na pokosie	15 - 25
siano w przyczepie zbierającej (suche zwiędnięte)	50 - 80
siano zwiędnięte pocięte	60 - 70
siano suche prasowane	120 - 150
siano zwiędnięte prasowane	200 - 290
siano suche zmagazynowane	50 - 90
siano pocięte zmagazynowane	90 - 150
koniczyna (lucerna) zwiędnięta na pokosie	20 - 25
koniczyna (lucerna) zwiędnięta pocięta na przyczepie	110 - 160
koniczyna (lucerna) zwiędnięta na przyczepie zbierającej	60 - 100
koniczyna sucha zmagazynowana	40 - 60
koniczyna sucha zmagazynowana pocięta	80 - 140
słoma sucha w wałkach	8 - 15
słoma wilgotna w wałkach	15 - 20
słoma wilgotna pocięta na przyczepie objętościowej	50 - 80
słoma sucha pocięta na przyczepie objętościowej	20 - 40
słoma sucha na przyczepie zbierającej	50 - 90
słoma sucha pocięta w stogu	40 - 100
słoma prasowana (niski stopień zgniotu)	80 - 90
słoma prasowana (wysoki stopień zgniotu)	110 - 150
masa zbożowa pocięta na przyczepie objętościowej	35 - 75
masa zbożowa na przyczepie zbierającej	60 - 100
zielonka na pokosie	28 - 35
zielonka pocięta na przyczepie objętościowej	150 - 400
zielonka na przyczepie zbierającej	120 - 270
liście buraczane świeże	140 - 160

RODZAJ MATERIAŁU	CIĘŻAR OBJĘTOŚCIOWY kg/m ³
liście buraczane świeże pocięte	350 - 400
liście buraczane na przyczepie zbierającej	180 - 250
Pasze treściwe i mieszanki paszowe:	
plewy zmagazynowane	200 - 225
makuchy	880 - 1 000
susz mielony	170 - 185
mieszanki paszowe	450 - 650
mieszanki mineralne	1 100 - 1 300
śruta owsiana	380 - 410
wytłoki buraczane mokre	830 - 1 000
wytłoki buraczane wyciskane	750 - 800
wytłoki buraczane suche	350 - 400
otręby	320 - 600
mączka kostna	700 - 1 000
sól pastewna	1 100 - 1 200
melasa	1 350 - 1 450
kiszonka (silos dołowy)	650 - 1 050
siano kiszonka (silos wieżowy)	550 - 750
Nasiona:	
bób	750 - 850
gorczyca	600 - 700
groch	650 - 750
soczewica	750 - 860
fasola	780 - 870
jęczmień	600 - 750
koniczyna	700 - 800
trawy	360 - 500
kukurydza	700 - 850
pszenica	720 - 830
rzepak	600 - 750
len	640 - 750
łubin	700 - 800

RODZAJ MATERIAŁU	CIĘŻAR OBJĘTOŚCIOWY kg/m ³
owies	400 - 530
lucerna	760 - 800
żyto	640 - 760
Inne:	
gleba sucha	1 300 – 1 400
gleba mokra	1 900 – 2 100
torf świeży	700 - 850
ziemia ogrodnicza	250 - 350

Źródło: „Technologia prac maszynowych w rolnictwie”, PWN, Warszawa 1985

UWAGA



Należy dążyć do równomiernego rozłożenia ładunku w kontenerze.

Zabrania się przekraczania dopuszczalnej ładowności przyczepy gdyż zagraża to bezpieczeństwu ruchu drogowego i może spowodować uszkodzenie maszyny.

Poszczególne typy kontenerów są dostosowane do przewożenia różnych grup materiałów, dlatego użytkownik ma obowiązek zapoznania się z treścią instrukcji obsługi kontenera i stosować się do zaleceń w niej zawartych.

Bez względu na rodzaj przewożonego ładunku, użytkownik ma obowiązek zabezpieczenia go w taki sposób, aby ładunek nie mógł swobodnie przemieszczać się i powodować zanieczyszczenie drogi.

Nawozy mineralne oraz inne materiały, których kontakt z powierzchnią malowaną lub stalą może przyczynić się do powstania uszkodzenia, zaleca się przewozić w szczelnych opakowaniach (worki, skrzynie, beczki itp.).

4.7 TRANSPORT ŁADUNKU

W trakcie jazdy po drogach (publicznych i niepublicznych) należy dostosować się do przepisów o ruchu drogowym, kierować się rozwagą i rozsądnym postępowaniem. Należy stosować się do niniejszej instrukcji, a szczególną uwagę zwrócić na poniższe wskazówki kierowania ciągnikiem z podłączoną przyczepą.

- Przed ruszeniem należy upewnić się, że w pobliżu przyczepy i ciągnika nie znajdują się osoby postronne, zwłaszcza dzieci. Zadbać o odpowiednią widoczność.
- Upewnić się, że przyczepa jest prawidłowo podłączona do ciągnika, a zaczep ciągnika jest prawidłowo zabezpieczony.
- Obciążenie pionowe przenoszone przez ciągnio przyczepy wpływa na sterowność ciągnika rolniczego.
- Zastosowanie przesuwanej teleskopowo ramy haka umożliwia zmianę położenia środka ciężkości przewożonego kontenera co powoduje zwiększenie lub zmniejszenie obciążenia tylnych kół ciągnika.
- W trakcie przejazdu przyczepy zderzak tylny przyczepy nie może być w pozycji złożonej (nie może palić się lampka kontrolna (4) – rysunek (4.8)).
- Podczas poruszania się przyczepy z załadowanym kontenerem po drogach publicznych maksymalna odległość zderzaka tylnego (urządzenia przeciw najazdowego) od punktu pojazdu który jest najbardziej wysunięty ku tyłowi (kontener) nie powinna przekraczać 400mm.
- Podczas przewożenia kontenera przyczepa musi zostać przełączona w funkcję „wywrotka” (pali się lampka kontrolna (9) - rysunek (4.8)).
- Podczas przewożenia kontenera hydrauliczna blokada kontenera musi być zablokowana (pali się lampka kontrolna (16) - rysunek (4.8)) co zabezpiecza kontener przed przesuwaniem i podskakiwaniem w trakcie przewożenia na przyczepie.
- Przyczepa nie może być przeciążona, ładunek musi być rozłożony równomiernie w taki sposób aby nie przekraczał dopuszczalnych nacisków na układ jezdny oraz zaczepowy przyczepy. Przekroczenie dopuszczalnej ładowności przyczepy jest zabronione i może być przyczyną uszkodzenia maszyny, a także może stanowić zagrożenie w trakcie przejazdu po drogach dla operatora ciągnika i przyczepy lub innych użytkowników drogi.
- Nie wolno przekraczać dopuszczalnej prędkości konstrukcyjnej i prędkości wynikającej z ograniczeń prawa ruchu drogowego. Prędkość przejazdu należy


dostosować do panujących warunków drogowych, stanu obciążenia przyczepy, rodzaju przewożonego ładunku i innych uwarunkowań.

- Przyczepa może być holowana na pochyłościach do 5°, rozładunek należy wykonywać jedynie na poziomym podłożu.
- Przyczepa odłączona od ciągnika musi być zabezpieczona przez unieruchomienie jej hamulcem postojowym i podłożeniem pod koło klinów. Pozostawienie niezabezpieczonej przyczepy jest zabronione. W przypadku awarii maszyny należy zatrzymać się na poboczu, nie stwarzając zagrożenia dla innych uczestników ruchu i oznakować miejsce postoju zgodnie z przepisami ruchu drogowego.
- W trakcie przejazdu po drogach publicznych przyczepa musi być oznakowana przy pomocy tablicy wyróżniającej pojazdy wolno poruszające się, umieszczonej na tylnej belce podwozia (w przypadku przejazdu przyczepy bez kontenera), lub na tylnej ścianie kontenera.
- Operator ciągnika ma obowiązek wyposażyć przyczepę w atestowany lub homologowany ostrzegawczy trójkąt odblaskowy.
- W trakcie jazdy należy stosować się do przepisów ruchu drogowego, sygnalizować przy pomocy kierunkowskazów zmianę kierunku jazdy, utrzymywać w czystości i dbać o stan techniczny instalacji oświetleniowej i sygnalizacyjnej. Uszkodzone lub zagubione elementy oświetlenia i sygnalizacji natychmiast należy naprawić lub zastąpić nowymi.
- Należy unikać kolein, zagłębień, rowów lub jazdy przy zboczach drogi. Przejazd przez tego typu przeszkody może być przyczyną gwałtownego przechylenia się przyczepy i ciągnika. Jest to szczególnie istotne, ponieważ środek ciężkości przyczepy z ładunkiem niekorzystnie wpływa na bezpieczeństwo jazdy. Przejazd w pobliżu krawędzi rowów lub kanałów jest niebezpieczny ze względu na ryzyko osunięcia się ziemi pod kołami przyczepy lub ciągnika.
- Prędkość jazdy należy zmniejszyć odpowiednio wcześniej przed dojazdem do zakrętów, w trakcie jazdy po nierównościach lub pochyłościach terenu.
- W trakcie jazdy unikać ostrych zakrętów, zwłaszcza na pochyłościach terenu.

- Kontrolować zachowanie przyczepy podczas jazdy po nierównym terenie i dostosować prędkość do warunków terenowych i drogowych.
- W trakcie przejazdu przyczepy (z kontenerem lub bez kontenera), siłowniki blokady zawieszenia muszą być całkowicie podniesione do góry.
- Należy pamiętać o tym, że droga hamowania zestawu znacznie się zwiększa wraz ze wzrostem masy przewożonego ładunku oraz wzrostem prędkości. Przed rozpoczęciem jazdy należy odpowiednio dostosować siłę hamowania przyczepy, przez odpowiednie ustawienie regulatora siły hamowania (dotyczy instalacji hamulcowej pneumatycznej).
- W trakcie przejazdu przyczepy po drogach (publicznych i niepublicznych) należy zdjąć kratki zabezpieczające tylne lampy zespolone i przymocować je po drugiej stronie profili belek oświetleniowych za pomocą nakrętek gwiazdowych.

4.8 ROZŁADUNEK

Rozładunek materiałów znajdujących się w kontenerze odbywa się przez wywrót kontenera do tyłu przy pomocy dwóch cylindrów hydraulicznych. Sterowanie odbywa się z kabiny operatora za pomocą panelu sterującego rozdzielacza zewnętrznej instalacji hydraulicznej ciągnika.

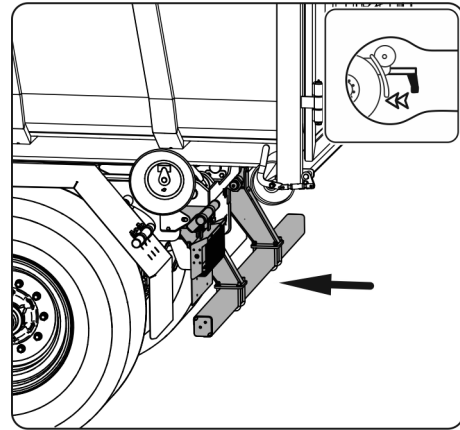
	<h3>NIEBEZPIECZEŃSTWO</h3>
	<p>Wywrót może być realizowany tylko wtedy, kiedy przyczepa jest połączona z ciągnikiem.</p> <p>Zabrania się przechylania kontenera podczas silnych podmuchów wiatru.</p> <p>Zabrania się ruszania i jazdy z podniesionym kontenerem.</p> <p>Zachować szczególną ostrożność podczas pracy w pobliżu linii energetycznych.</p> <p>Przy otwieraniu zamknięć kontenera zachować szczególną ostrożność, ze względu na napieranie ładunku na ściany.</p> <p>Przy zamykaniu ściany kontenera zachować szczególną ostrożność, aby uniknąć zmiżdżenia palców.</p> <p>Należy przestrzegać, aby podczas rozładunku nikt nie przebywał w pobliżu przechylonego kontenera i zsypującego się ładunku.</p>

W celu rozładunku kontenera należy wykonać poniższe czynności zachowując ich kolejność.

- ➔ Ciągnik oraz przyczepę należy ustawić do jazdy na wprost na płaskim, poziomym oraz twardym terenie.
- ➔ Złożyć zderzak tylny.

Przytrzymać przycisk składania zderzaka tylnego. Jeżeli zderzak jest całkowicie złożony zapali się lampka kontrolna (4) na panelu sterowania - rysunek (4.8).

Jeżeli zderzak nie jest całkowicie złożony wywrót nie działa.



- ➔ Otworzyć ścianę tylną kontenera i zabezpieczyć przed zamknięciem. W trakcie otwierania należy zachować szczególną ostrożność, ponieważ ładunek może wywierać duży nacisk na otwieraną ścianę. Jeżeli kontener jest wyposażony w tylną ścianę hydrauliczną należy użyć panelu sterującego.
 - ⇒ Przytrzymać przycisk (17) lub (18) - rysunek (4.8) do chwili całkowitego otwarcia ściany kontenera.

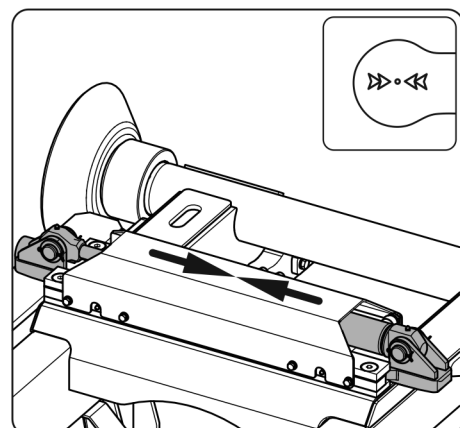


UWAGA

Symbole (17), (18) - rysunek (4.8) umieszczone na pulpicie w postaci strzałek nie określają kierunku podnoszenia lub opuszczania (zależy od sposobu podłączenia kontenera).

- ➔ W razie potrzeby odblokować kontener (jeżeli zajdzie potrzeba zmiany położenia kontenera).

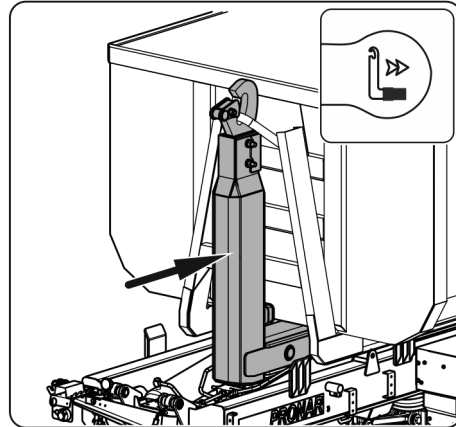
Przytrzymać przycisk chowania blokady kontenera. Musi zapalić się lampka kontrolna (15) - rysunek (4.8). Po zapaleniu lampki przytrzymać przycisk przez 1-2 sekundy.



- ➔ Ustawić położenie kontenera na ramie przyczepy w zależności od jego długości.

Wciskając przycisk wsuwania ramy haka przesunąć ramę haka do tyłu.

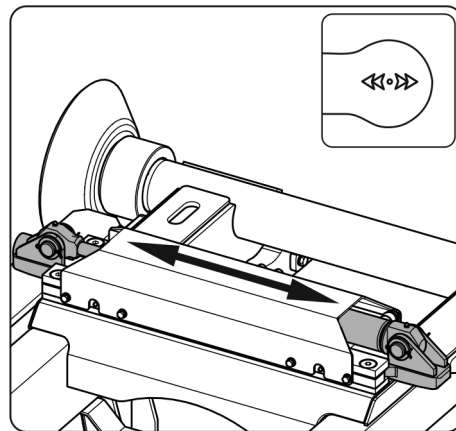
Przyczepa musi znajdować się w trybie pracy „wywrotka” – pali się lampka kontrolna (9) - rysunek (4.8)



- ➔ Zablokować kontener.

Przytrzymać przycisk wysuwania blokady kontenera.

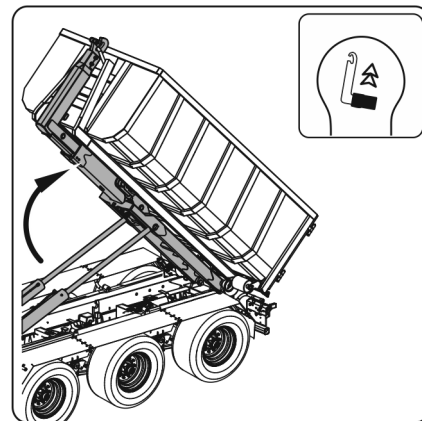
Po zapaleniu się lampki kontrolnej (16) - rysunek (4.8) przytrzymać przycisk przez 2-3 sekundy.



- ➔ Podnieść ramę wychylną wraz z kontenerem.

Przytrzymać przycisk podnoszenia ramy wychylnej do chwili całkowitego rozładunku kontenera.

Siłowniki blokady zawieszenia zostaną automatycznie wysunięte.



UWAGA



Jeżeli przyczepa znajduje się w trybie „wywrotka” (pali się lampka kontrolna (9) – rysunek (4.8)) i blokada kontenera jest wsunięta (pali się lampka kontrolna (15)-rysunek (4.8)) przyciski podnoszenia i opuszczania ramy wychylnej nie działają.

Jeżeli w początkowej fazie rama wychylna nie daje rady podnieść kontenera należy całkowicie opuścić ramę wychylną, schować blokadę kontenera i za pomocą ramy haka przesunąć kontener do tyłu, wysunąć blokadę kontenera i ponownie podnieść ramę wychylną wraz z kontenerem.

- ➔ Oczyszczyć krawędzie kontenera i elementy przyczepy z pozostałości ładunku.

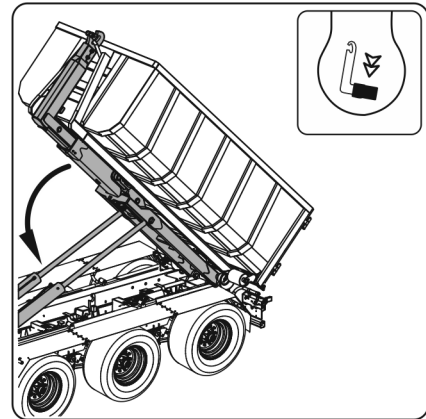
- ➔ Zamknąć ścianę tylną kontenera. Jeżeli kontener jest wyposażony w tylną ścianę hydrauliczną należy użyć panelu sterującego.

⇒ Przytrzymać przycisk (17) lub (18) - rysunek (4.8) do chwili całkowitego otwarcia ściany kontenera.

- ➔ Opuścić ramę wychylną.

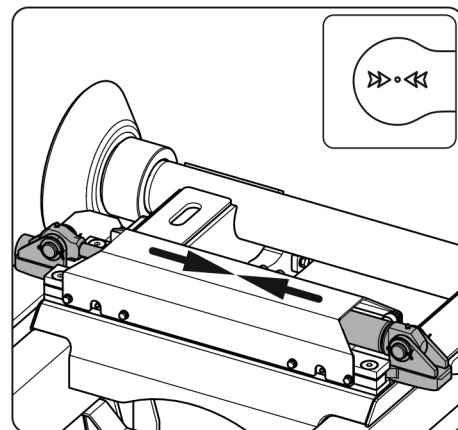
Przytrzymać przycisk opuszczania ramy wychylnej do chwili kiedy rama wychylna znajdzie się w pozycji spoczynkowej.

Po złożeniu ramy przytrzymać przycisk przez 2-3 sekundy aby wsunęły się siłowniki blokady zawieszenia.



- ➔ W razie potrzeby odblokować kontener (jeżeli zajdzie potrzeba zmiany położenia kontenera).

Przytrzymać przycisk chowania blokady kontenera. Musi zapalić się lampka kontrolna (15) - rysunek (4.8). Po zapaleniu lampki przytrzymać przycisk przez 1-2 sekundy.



UWAGA

Podczas przesuwania krótkiego kontenera należy zwrócić uwagę aby rolki kontenera nie znalazły się przed rolkami przyczepy (można uszkodzić błotniki).



NIEBEZPIECZEŃSTWO

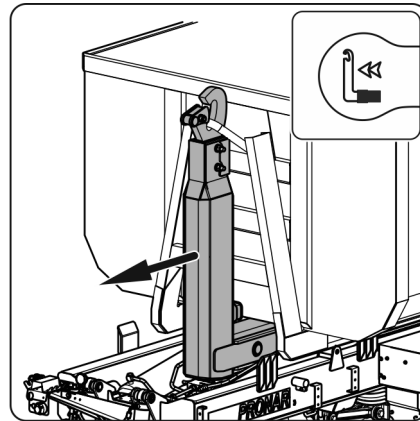
Przechylanie kontenera może być wykonywane tylko na twardym poziomym i płaskim podłożu.

Zabrania się szarpania przyczepą do przodu w przypadku gdy ładunek objętościowy lub trudno zsypujący się nie został rozładowany.

- ➔ Ustawić położenie kontenera na ramie przyczepy w zależności od jego długości.

Przytrzymać przycisk wysuwania ramy haka do momentu uzyskania wymaganej pozycji kontenera.

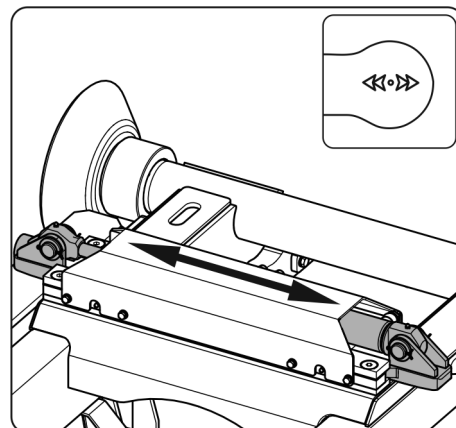
Przyczepa musi znajdować się w trybie pracy „wywrotka” – pali się lampka kontrolna (9) - rysunek (4.8).



- ➔ Zablokować kontener.

Przytrzymać przycisk wysuwania blokady kontenera.

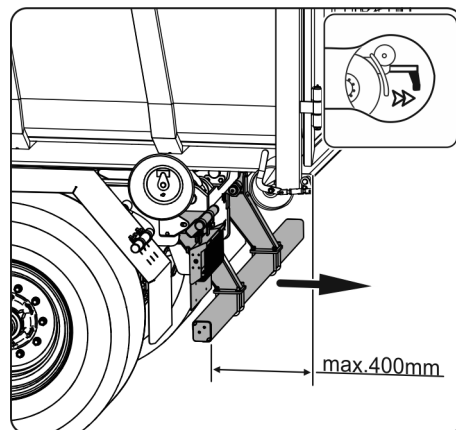
Po zapaleniu się lampki kontrolnej (16) - rysunek (4.8) przytrzymać przycisk przez 2-3 sekundy.



- ➔ Ustawić położenie zderzaka tylnego (jeżeli kontener wystaje więcej niż 400mm).

Przytrzymać przycisk wysuwania zderzaka tylnego do momentu uzyskania wymaganej pozycji zderzaka.

Odległość zderzaka tylnego od punktu pojazdu najbardziej wysuniętego ku tyłowi (kontener) nie powinna przekraczać 400mm.



4.9 SPOSÓB OPEROWANIA HAMULCEM POSTOJOWYM PNEUMATYCZNYM

TABELA 4.3 Sposób operowania hamulcem postojowym przyczepy

L.P	ZAWÓR LUZUJĄCY (CZARNY PRZYCISK)	ZAWÓR PARKUJĄCY (CZERWONY PRZYCISK)	PRZYCZEPA POŁĄCZONA Z CIĄGNIKIEM Z PRZEWODAMI PNEUMATYCZNYMI	WARUNKI PRACY	HAMULEC POSTOJOWY
1	wyciągnięty	wciśnięty	tak	jazda	zwolniony
2	wyciągnięty	wyciągnięty	tak	parking (ciągnik połączony)	uruchomiony
3	wciśnięty	wciśnięty	nie	luzowanie	zwolniony
4	wciśnięty	wyciągnięty	nie	parking (pryczepa odłączona)	uruchomiony

W przyczepie prawidłowo połączonej pneumatycznie z ciągnikiem (wiersze 1 i 2) czarny przycisk powinien być wyciągnięty, zablokowanie kół przyczepy osiąga się przez wyciągnięcie przycisku czerwonego – rysunek (3.8).

4.10 ZASADY UŻYTKOWANIA OGUMIENIA

- Przy pracach związanych z ogumieniem, przyczepę należy zabezpieczyć przed przetoczeniem, podkładając pod koła kliny lub inne elementy bez ostrych krawędzi. Demontaż koła zaleca się przeprowadzić w przypadku, kiedy przyczepa nie jest załadowana.
- Prace naprawcze przy kołach lub ogumieniu powinny być wykonywane przez osoby w tym celu przeszkolone i uprawnione. Prace te powinny być wykonane przy pomocy odpowiednio dobranych narzędzi.
- Kontrola dokręcenia nakrętek kół jezdnych powinna być przeprowadzona po pierwszym użyciu przyczepy, co 2 - 3 godziny w trakcie pierwszego miesiąca użytkowania maszyny a następnie co 30 godzin jazdy. Każdorazowo należy powtórzyć wszystkie czynności jeżeli koło było demontowane. Nakrętki kół

jezdnych powinny być dokręcane zgodnie z zaleceniami zawartymi w rozdziale 5 *OBSŁUGA TECHNICZNA*.

- Regularnie kontrolować i utrzymywać odpowiednie ciśnienie w oponach zgodnie z zaleceniami instrukcji (zwłaszcza po dłuższej przerwie nie użytkowania przyczepy).
- Ciśnienie opon powinno być sprawdzane również podczas całodniowej intensywnej pracy. Należy brać pod uwagę fakt, że wzrost temperatury ogumienia może podnieść ciśnienie nawet o 1 bar. Przy takim wzroście temperatury i ciśnienia należy zmniejszyć obciążenie lub prędkość.
- Nigdy nie zmniejszać ciśnienia przez odpowietrzenie w przypadku jego wzrostu na skutek działania temperatury.
- Zawory należy zabezpieczyć przy pomocy odpowiednich nakrętek, aby uniknąć ich zanieczyszczenia.
- Nie przekraczać dopuszczalnej prędkości przyczepy.
- Podczas całodniowego cyklu pracy zrobić minimum godzinną przerwę w południe.
- Przestrzegać 30 minutowych przerw dla chłodzenia opon po przejechaniu 75 km lub po 150 minutach ciągłej jazdy w zależności od tego, co nastąpi pierwsze.
- Należy unikać uszkodzonej nawierzchni, nagłych i zmiennych manewrów oraz wysokiej prędkości podczas skręcania.

4.11 OBSŁUGA OSŁON PRZECIWNAJAZDOWYCH

Jako dodatkowe wyposażenie przyczepy istnieje możliwość zamontowania bocznych osłon przeciw najazdowych. Spełniają one ważną rolę w bezpieczeństwie wszystkich uczestników ruchu drogowego stąd też należy dbać o ich stan techniczny i kompletność.

Oslony przeciwnajzdowe montowane są do odpowiednich wsporników (2) ramy dolnej za pomocą śrub i nakrętek. Ich konstrukcja umożliwia zablokowanie w pozycji transportowej oraz w pozycji podniesionej.

NIEBEZPIECZEŃSTWO



Oslony przeciwnajzdowe nie mogą być wykorzystywane jako elementy pomocne przy wchodzeniu na przyczepę.

Zabrania się jazdy z podniesioną osłoną przeciw najzdow. Przed rozpoczęciem jazdy upewnij się, że osłony są opuszczone i zablokowane w dolnym położeniu.

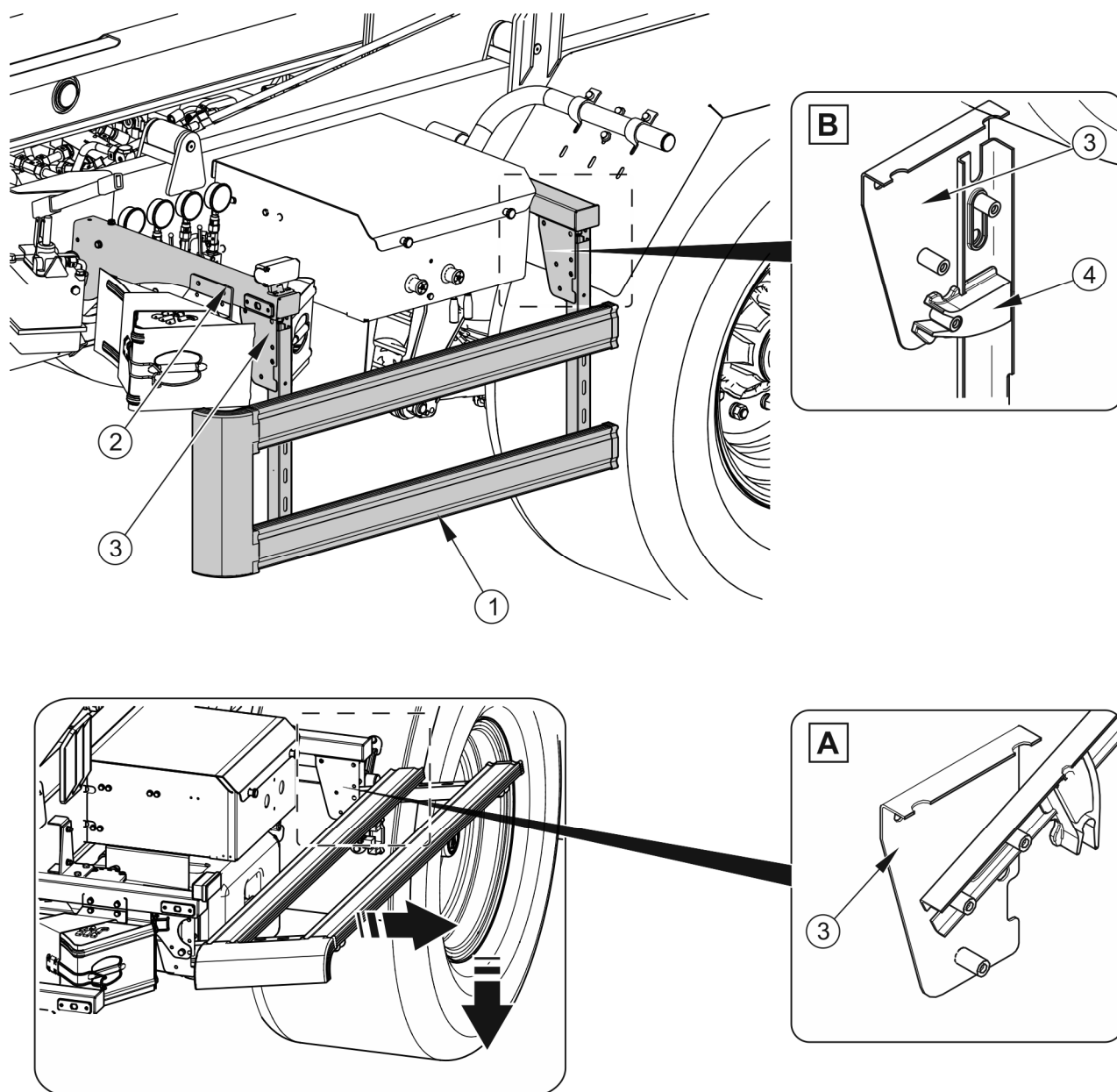
Jeżeli nie jest to konieczne nie należy zostawiać osłon w pozycji podniesionej.

Podnoszenie

- ➔ Pociągnąć osłonę do siebie, trzymając za listwę najzdową (1).
- ➔ Podnieść osłonę do odpowiedniej wysokości.
- ➔ Przesunąć osłonę „od siebie”.
 - ⇒ Odpowiednie wycięcia i podłużne otwory wspornika umożliwiają zablokowanie osłony w pozycji podniesionej – pozycja (A) – rysunek (4.9).

Opuszczanie

- ➔ Pociągnąć osłonę do siebie.
- ➔ Opuścić osłonę i docisnąć do momentu zablokowania się sworznia obejmę w zatrzasku (4) – pozycja (B) – rysunek (4.9).



RYSUNEK 4.9 Osłona przeciwnajzdowa lewa

(1) listwa najezdowa, (2) wspornik, (3) obejma, (4) zatrzask blokady, (A) osłona w pozycji podniesionej, (B) osłona w pozycji transportowej

ROZDZIAŁ

5

**OBSŁUGA
TECHNICZNA**

5.1 INFORMACJE WSTĘPNE

W trakcie użytkowania przyczepy niezbędna jest stała kontrola stanu technicznego oraz wykonywanie zabiegów konserwacyjnych, które pozwolą na utrzymanie pojazdu w dobrym stanie technicznym. W związku z tym użytkownik przyczepy ma obowiązek wykonywania wszelkich czynności konserwacyjnych i regulacyjnych określonych przez Producenta.

Naprawy w trakcie trwania okresu gwarancyjnego mogą być wykonywane jedynie przez autoryzowane punkty serwisowe.

W niniejszym rozdziale opisano szczegółowo procedury i zakres czynności, które użytkownik może wykonać we własnym zakresie. W przypadku samowolnych napraw, zmiany nastaw fabrycznych lub czynności, które nie zostały uwzględnione jako możliwe do wykonania przez operatora przyczepy, użytkownik ten traci gwarancję.

5.2 OBSŁUGA HAMULCÓW ORAZ OSI JEZDNEJ

5.2.1 INFORMACJE WSTĘPNE

Prace związane z naprawą, wymianą lub regeneracją elementów osi jezdnej oraz hamulców mechanicznych należy powierzyć wyspecjalizowanym warsztatom, które posiadają odpowiednie technologie i kwalifikacje do wykonywania tego typu prac.

Do obowiązków użytkownika zalicza się:

- kontrola wstępna hamulców osi jezdnej,
- kontrola i regulacja luzu łożysk osi jezdnej,
- montaż i demontaż koła, kontrola dokręcenia kół,
- kontrola ciśnienia powietrza, ocena stanu technicznego kół oraz ogumienia,
- regulacja hamulców mechanicznych,
- wymiana linki hamulca postojowego i regulacja napięcia.

Czynności związane z:

- wymianą smaru w łożyskach osi jezdnej,
- wymianą łożysk, uszczelnień piasty,

- wymiana okładzin hamulcowych, naprawy hamulca, mogą być wykonywane przez specjalistyczne warsztaty.



NIEBEZPIECZEŃSTWO

Zabrania się użytkowania przyczepy z niesprawną instalacją hamulcową.

5.2.2 KONTROLA WSTĘPNA HAMULCÓW OSI JEZDNEJ

Po zakupie przyczepy, użytkownik zobowiązany jest do ogólnego sprawdzenia układu hamulcowego osi jezdnej przyczepy.

Czynności kontrolne

- ➔ Podłączyć przyczepę do ciągnika, pod koło przyczepy podłożyć kliny.
- ➔ Sprawdzić sposób zamocowania siłownika oraz sprężyn powrotnych.
- ➔ Uruchamiać i zwalniać kolejno hamulec zasadniczy, a następnie hamulec postojowy przyczepy.
 - ⇒ Hamulec zasadniczy oraz postojowy powinny uruchamiać się i cofać bez większych oporów i zacięć.
- ➔ Sprawdzić skok siłownika oraz poprawność powracania tłoczyska do pozycji wyjściowej.
 - ⇒ Wymagana jest pomoc drugiej osoby, która uruchomi hamulec przyczepy.
- ➔ Sprawdzić kompletność elementów osi jezdnej, (zawleccki w nakrętkach koronowych, pierścienie rozprężne itp.).
- ➔ Sprawdzić siłowniki hydrauliczne lub siłowniki pneumatyczne pod względem szczelności – porównaj rozdziały 5.3.2 oraz 5.4.2.



Kontrola wstępna hamulców osi jezdnej musi być przeprowadzona:

- po pierwszym użyciu przyczepy,
- po pierwszym przejeździe z obciążeniem.

5.2.3 KONTROLA ZUŻYCIA OKŁADZIN SZCZĘK HAMULCOWYCH

Szczęki hamulcowe w przyczepie należy wymienić, gdy grubość okładzin hamulcowych przekroczy wartość minimalną podaną przez producenta.



UWAGA

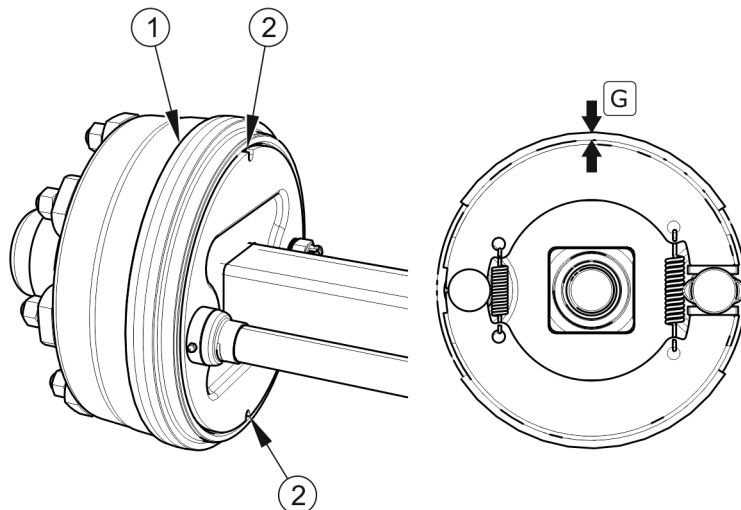
Minimalna grubość okładzin hamulców w tej przyczepie wynosi 5 mm.

Kontroli zużycia okładzin dokonuje się w okienku (2) – patrz rysunek (5.1).

Kontrola zużycia okładzin hamulcowych:



- co 3 miesiące,
- w przypadku przegrzewania się hamulców,
- w przypadku, kiedy znacznie wydłuży się skok tłoczyska siłownika hamulcowego,
- w przypadku, kiedy wystąpią nienaturalne odgłosy pochodzące z okolic bębna osi jezdnej.



RYСУNEK 5.1 Kontrola okładzin hamulcowych

(1) bęben osi jezdnej, (2) okienko do kontroli okładzin

5.2.4 KONTROLA LUZU ŁOŻYSK OSI JEZDNYCH

Czynności przygotowawcze

- ➔ Połączyć przyczepę z ciągnikiem, ciągnik unieruchomić hamulcem postojowym.
- ➔ Ustawić ciągnik i przyczepę na twardym i poziomym podłożu.
 - ⇒ Ciągnik ustawić do jazdy na wprost.
- ➔ Pod koło przyczepy przeciwległe do koła podnoszonego należy podłożyć kliny blokujące. Upewnić się, czy przyczepa nie przetoczy się podczas kontroli.



NIEBEZPIECZEŃSTWO

Przed rozpoczęciem pracy należy zapoznać się z treścią instrukcji podnośnika i stosować się do zaleceń producenta.

Podnośnik musi stać stabilnie oparty o podłoże, oraz oś jezdną.

Upewnić się czy przyczepa nie przetoczy się podczas kontroli luzu łożysk osi jezdnej.

- ➔ Podnieść koło (znajdujące się po przeciwnej stronie ułożonych klinów).
 - ⇒ Podnośnik zaleca się podstawić pomiędzy śrubami kabłąkowymi mocującymi oś do resoru. Podnośnik musi być dopasowany do masy własnej przyczepy.
- ➔ Zwolnić hamulec postojowy.

Kontrola luzu łożysk osi jezdnej

- ➔ Obracając powoli kołem w dwóch kierunkach sprawdzić, czy ruch jest płynny a koło obraca się bez nadmiernego oporu i zacięć.
- ➔ Rozkręcić koło aby obracało się bardzo szybko, sprawdzić czy z łożyska nie wydobywają się nienaturalne dźwięki.
- ➔ Poruszając kołem spróbować wyczuć luz.
 - ⇒ Można posłużyć się dźwignią podłożoną pod koło, opierając drugi koniec o podłoże.
- ➔ Powtórzyć czynności dla każdego koła osobno, pamiętając, że podnośnik musi znajdować się po przeciwnej stronie klinów.

Jeżeli luz jest wyczuwalny należy przeprowadzić regulację łożysk. Nienaturalne dźwięki wydobywające się z łożyska mogą być objawami jego nadmiernego zużycia, zanieczyszczenia lub uszkodzenia. W takim przypadku łożysko, razem z pierścieniami uszczelniającymi należy wymienić na nowe, lub oczyścić i ponownie przesmarować. Podczas kontroli łożysk należy upewnić się, że ewentualny wyczuwalny luz pochodzi z łożysk, a nie z układu zawieszenia (np. luz na sworzniach resoru itp.).

WSKAZÓWKA



Uszkodzona pokrywa piasty lub jej brak spowoduje przenikanie zanieczyszczeń oraz wilgoci do piasty, co w efekcie spowoduje znacznie szybsze zużycie się łożysk oraz uszczelnień piasty.

Żywotność łożysk zależy od warunków pracy przyczepy, obciążenia, prędkości pojazdu oraz warunków smarowania.

Sprawdzić stan techniczny pokrywy piasty, w razie konieczności wymienić na nową. Kontrolę luzu łożysk można przeprowadzić tylko i wyłącznie, kiedy przyczepa jest podłączona do ciągnika, a skrzynia ładunkowa jest pusta i nie jest podniesiona.

Kontrola luzu łożysk osi jezdnych:



- po przejechaniu pierwszego 1 000 km,
- przed intensywnym wykorzystaniem przyczepy,
- każdorazowo co 6 miesięcy użytkowania lub przejechaniu 25 000 km.

5.2.5 REGULACJA LUZU ŁOŻYSK OSI JEZDNYCH

Koło powinno obracać się płynnie, bez zacięć i wyczuwalnych. Regulację luzu łożysk można przeprowadzić tylko i wyłącznie, kiedy przyczepa jest podłączona do ciągnika i nie jest załadowana.

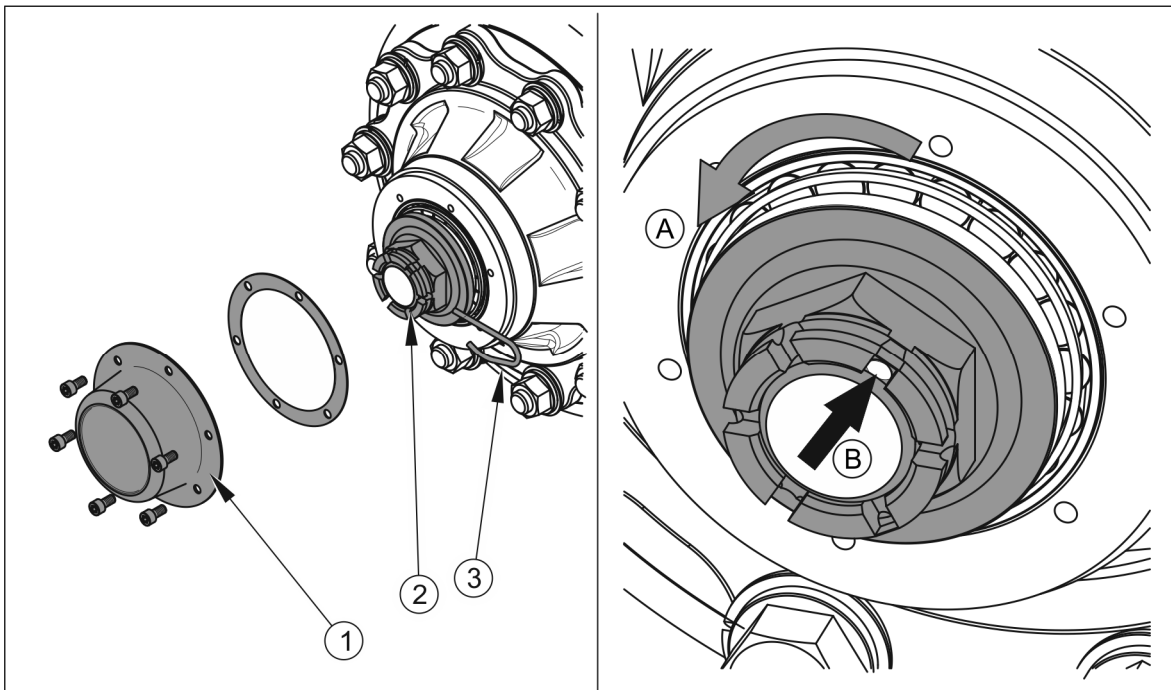
Upewnić się czy przyczepa jest prawidłowo zabezpieczona i nie przetoczy się podczas demontażu.

Czynności przygotowawcze

- ➔ Przygotować ciągnik oraz przyczepę do czynności regulacyjnych zgodnie z opisem zawartym w rozdziale 5.2.4.

Regulacja luzu łożyska osi jezdnej

- ➔ Zdemontować pokrywę piasty (1) – rysunek (5.2).
- ➔ Wyjąć zawleczkę (3) zabezpieczającą nakrętkę koronową (2).
- ➔ Dokręcić nakrętkę koronową w celu usunięcia luzu.
 - ⇒ Koło powinno obracać się z nieznacznym oporem.
- ➔ Odkręcić nakrętkę (nie mniej niż 1/3 obrotu) do pokrycia najbliższego rowka nakrętki z otworem w czopie osi jezdnej. Koło powinno obracać się bez nadmiernego oporu
 - ⇒ Nakrętka nie może być zbyt mocno dokręcona. Nie zaleca się stosowania zbyt silnego docisku z uwagi na pogorszenie się warunków pracy łożysk.
- ➔ Zabezpieczyć nakrętkę koronową zawleczką sprężystą i zamontować pokrywę piasty.
- ➔ Ostukać delikatnie piastę gumowym lub drewnianym młotkiem.



RYСУNEK 5.2 Regulacja łożysk osi jezdnej

(1) pokrywa piasty, (2) nakrętka koronowa, (3) zawleczka

**WSKAZÓWKA**

Jeżeli koło będzie zdemontowane, luz łożyska jest łatwiej skontrolować i wyregulować.

5.2.6 MONTAŻ I DEMONTAŻ KOŁA, KONTROLA DOKRĘCENIA NAKRĘTEK**Demontaż koła**

- ➔ Unieruchomić przyczepę hamulcem postojowym.
- ➔ Pod koło przyczepy przeciwległe do koła demontowanego należy podłożyć kliny blokujące.
- ➔ Upewnić się czy przyczepa jest prawidłowo zabezpieczona i nie przetoczy się podczas demontażu koła.
- ➔ Poluzować nakrętki koła zgodnie z kolejnością podaną na rysunku (5.4).
- ➔ Podłożyć podnośnik i podnieść przyczepę na taką wysokość, aby wymieniane koło nie opierało się o ziemię.
 - ⇒ Stosowany podnośnik powinien mieć odpowiednią nośność, powinien być sprawny technicznie.
 - ⇒ Podnośnik musi być postawiony na równym, twardym podłożu, które uniemożliwi zagłębienie, czy ześlizgnięcie się go podczas pracy.
 - ⇒ W razie potrzeby stosować odpowiednio dobrane podkłady zmniejszające nacisk jednostkowy podstawy podnośnika na podłoże w celu zapobieżenia zagłębieniu się w grunt.
- ➔ Zdemontować koło.

Montaż koła

- ➔ Oczyszczyć szpilki osi jezdnej oraz nakrętki z zanieczyszczeń.
 - ⇒ Nie smarować gwintu nakrętki i szpilki.
- ➔ Sprawdzić stan techniczny szpilek i nakrętek, w razie konieczności wymienić.
- ➔ Założyć koło na piastę, dokręcić nakrętki w taki sposób, aby felga dokładnie przylegała do piasty.

- ➔ Opuścić przyczepę, dokręcić nakrętki zgodnie z zalecanym momentem oraz podaną kolejnością.

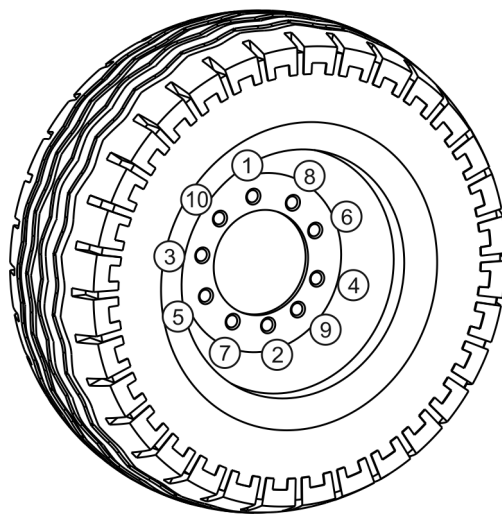


WSKAZÓWKA

Nakrętki kół powinny być dokręcone momentem 450 Nm – nakrętki M22x1.5.

Dokręcanie nakrętek

Nakrętki należy dokręcać stopniowo po przekątnej (w kilku etapach, do uzyskania wymaganego momentu dokręcenia), przy użyciu klucza dynamometrycznego. W przypadku braku klucza dynamometrycznego można posłużyć się kluczem zwykłym. Ramię klucza (L), rysunek (5.3), powinno być dobrane do masy osoby (F) dokręcającej nakrętki. Należy przy tym pamiętać, że ten sposób dokręcania nie jest tak dokładny jak przy użyciu klucza dynamometrycznego.



RYСУNEK 5.3 Kolejność dokręcania nakrętek, osie z 10 szpilkami M22x1.5

(1) - (10) kolejność dokręcania nakrętek

UWAGA

Nakrętki kół jezdnych nie mogą być dokręcane kluczami udarowymi, ze względu na niebezpieczeństwo przekroczenia dopuszczalnego momentu dokręcania, skutkiem czego może być zerwanie gwintu połączenia lub urwanie szpilki piasty.

Największą dokładność dokręcenia uzyskuje się przy pomocy klucza dynamometrycznego. Przed rozpoczęciem pracy należy upewnić się, czy ustawiona została właściwa wartość momentu dokręcenia.

Kontrola dokręcenia kół osi jezdnej:

- Po pierwszym użyciu przyczepy (kontrola jednorazowa).
- Co 2 – 3 godziny jazdy (w ciągu pierwszego miesiąca użytkowania przyczepy).
- Co 30 godzin jazdy przyczepy.

Wszystkie czynności należy powtórzyć, jeżeli koło było demontowane.

5.2.7 KONTROLA CIŚNIENIA POWIETRZA, OCENA STANU TECHNICZNEGO OGUMIENIA I FELG STALOWYCH

Kontrolę ciśnienia ogumienia należy przeprowadzić każdorazowo po zmianie koła zapasowego oraz nie rzadziej niż raz na miesiąc. W przypadku intensywnej eksploatacji zaleca się częstsze kontrolowanie ciśnienia powietrza. Przyczepa w tym czasie musi być rozładowana. Sprawdzenie powinno być przeprowadzone przed rozpoczęciem jazdy, kiedy opony nie są rozgrzane, lub po dłuższym maszyni.

**WSKAZÓWKA**

Wartość ciśnienia ogumienia określona jest na naklejce informacyjnej, umieszczonej na feldze lub na ramie nad kołem przyczepy.

W trakcie kontroli ciśnienia należy również zwrócić uwagę na stan techniczny felg oraz opon. Należy szczegółowo przyjrzeć się powierzchniom bocznym opon, sprawdzić stan bieżnika.

W przypadku uszkodzeń mechanicznych należy skonsultować się z najbliższym serwisem ogumienia i upewnić się czy defekt opony kwalifikuje ją do wymiany.

Felgi należy kontrolować pod względem deformacji, pęknięć materiału, pęknięć spawów, korozji, zwłaszcza w okolicach spawów oraz kontaktu z oponą.



NIEBEZPIECZEŃSTWO

Uszkodzone ogumienie lub felgi mogą być przyczyną poważnego wypadku.

Stan techniczny oraz odpowiednia konserwacja kół znacznie wydłuża żywotność tych elementów oraz zapewnia odpowiedni poziom bezpieczeństwa użytkownikom przyczepy.

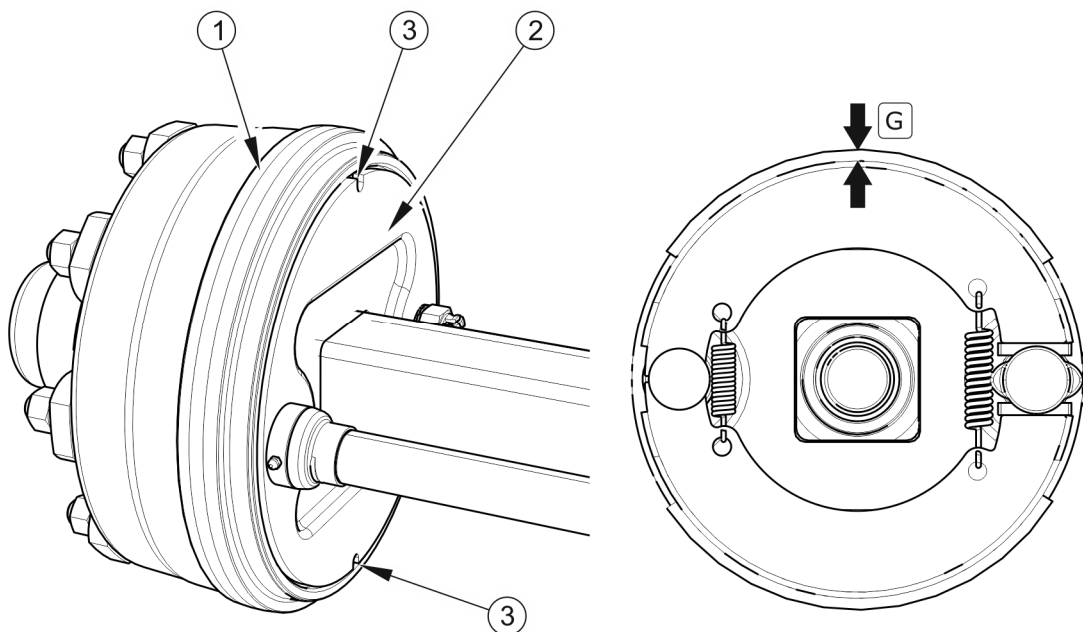


Kontrola ciśnienia oraz oględziny felg stalowych:

- co 1 miesiąc użytkowania,
- w razie konieczności.

5.2.8 KONTROLA I REGULACJA HAMULCÓW MECHANICZNYCH

W czasie użytkowania przyczepy okładziny cierne hamulców bębnowych ulegają zużyciu. W takim przypadku kompletne szczęki hamulcowe należy wymienić na nowe. Nadmierne zużycie szczęk hamulcowych to stan, w którym grubość okładzin hamulcowych przyklejonych lub przynitowanych do stalowych konstrukcji szczęk przekracza wartość minimalną i objawia się wydłużeniem skoku tłoczyska siłownika. Ocenę stanu technicznego okładzin hamulcowych należy przeprowadzić przez otwory kontrolne (3) – rysunek (5.4).



RYСУNEK 5.4 Kontrola okładzin hamulcowych

(1) bęben hamulcowy, (2) tarcza, (3) otwory kontrolne, (G) grubość okładziny

**WSKAZÓWKA**

Minimalna grubość okładzin hamulców wynosi 5 mm.



- Kontrolę grubości okładzin należy wykonywać co 6 miesięcy.

Podczas hamowania skok tłoczyska powinien mieścić się w podanym zakresie pracy. Siła hamowania maleje przy nie odpowiednim kącie działania tłoczyska cylindra hamulcowego (5) względem ramienia rozpieraka (1) – rysunek (5.5). Aby uzyskać optymalny mechaniczny kąt działania widełki siłownika (5) muszą być tak zamontowane na ramieniu rozpieraka (3), aby przy pełnym hamowaniu kąt działania wynosił ok. 90° – rysunek (5.6).

**WSKAZÓWKA**

Prawidłowy skok tłoczyska powinien mieścić się w zakresie 25 – 45 mm.

**UWAGA**

Nieprawidłowo wyregulowany hamulec może powodować ocieranie się szczęk o bęben co w efekcie może być przyczyną szybszego zużycia okładzin hamulcowych i/lub przegrzewania się hamulca.

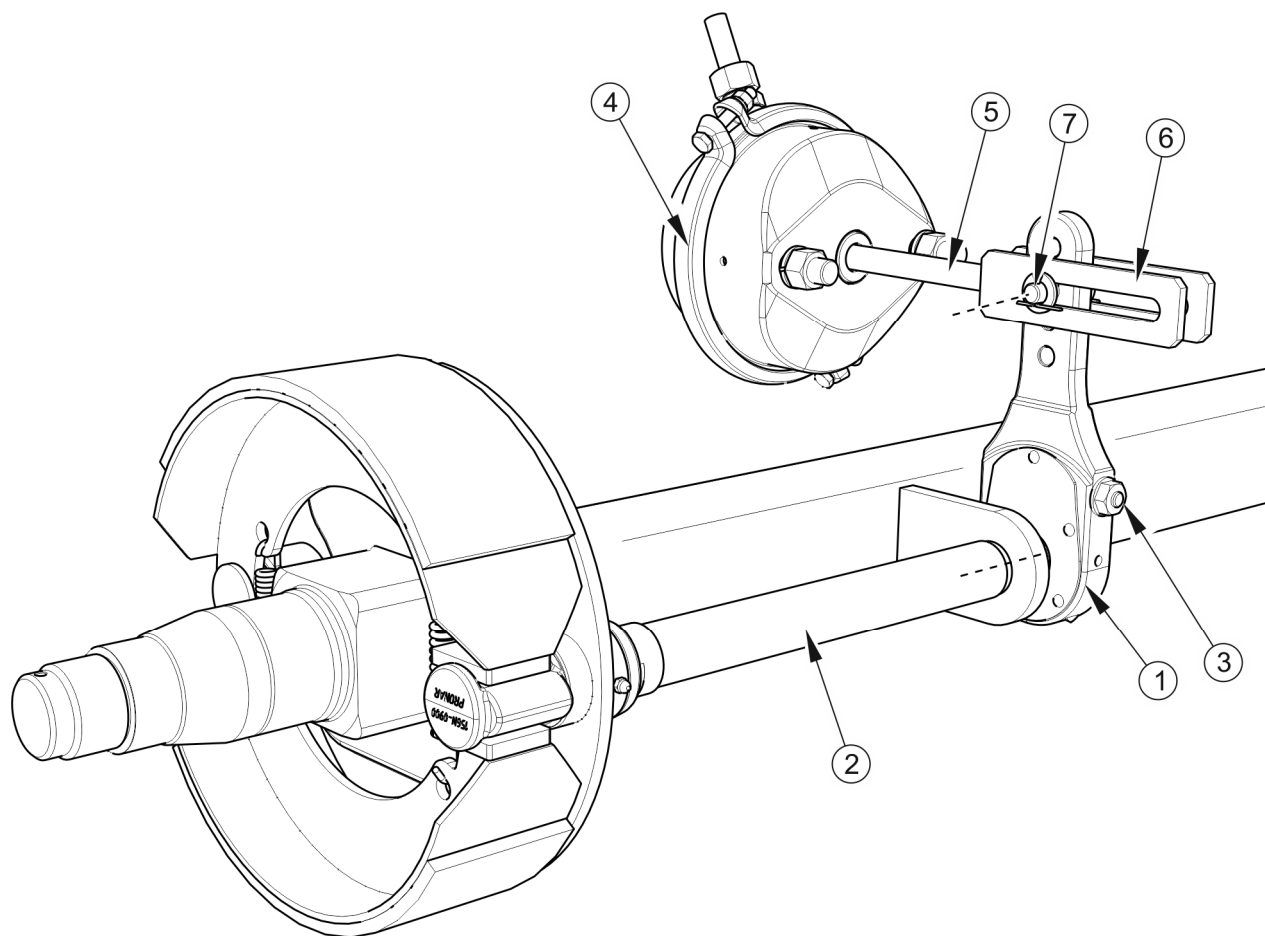


Kontrola stanu technicznego hamulca:

- Przed okresem intensywnej eksploatacji.
- Co 6 miesięcy.
- Po przeprowadzeniu naprawy układu hamulcowego.
- W przypadku nierównomiernego hamowania kół przyczepy.

TABELA 5.1 Dane eksploatacyjne siłownika pneumatycznego

NOMINALNY SKOK SIŁOWNIKA L [mm]	MINIMALNY SKOK SIŁOWNIKA L _{MIN} [mm]	MAKSYMALNY SKOK SIŁOWNIKA L _{MAX} [mm]
75	25	45



RYSUNEK 5.5 Budowa hamulca osi jezdnej

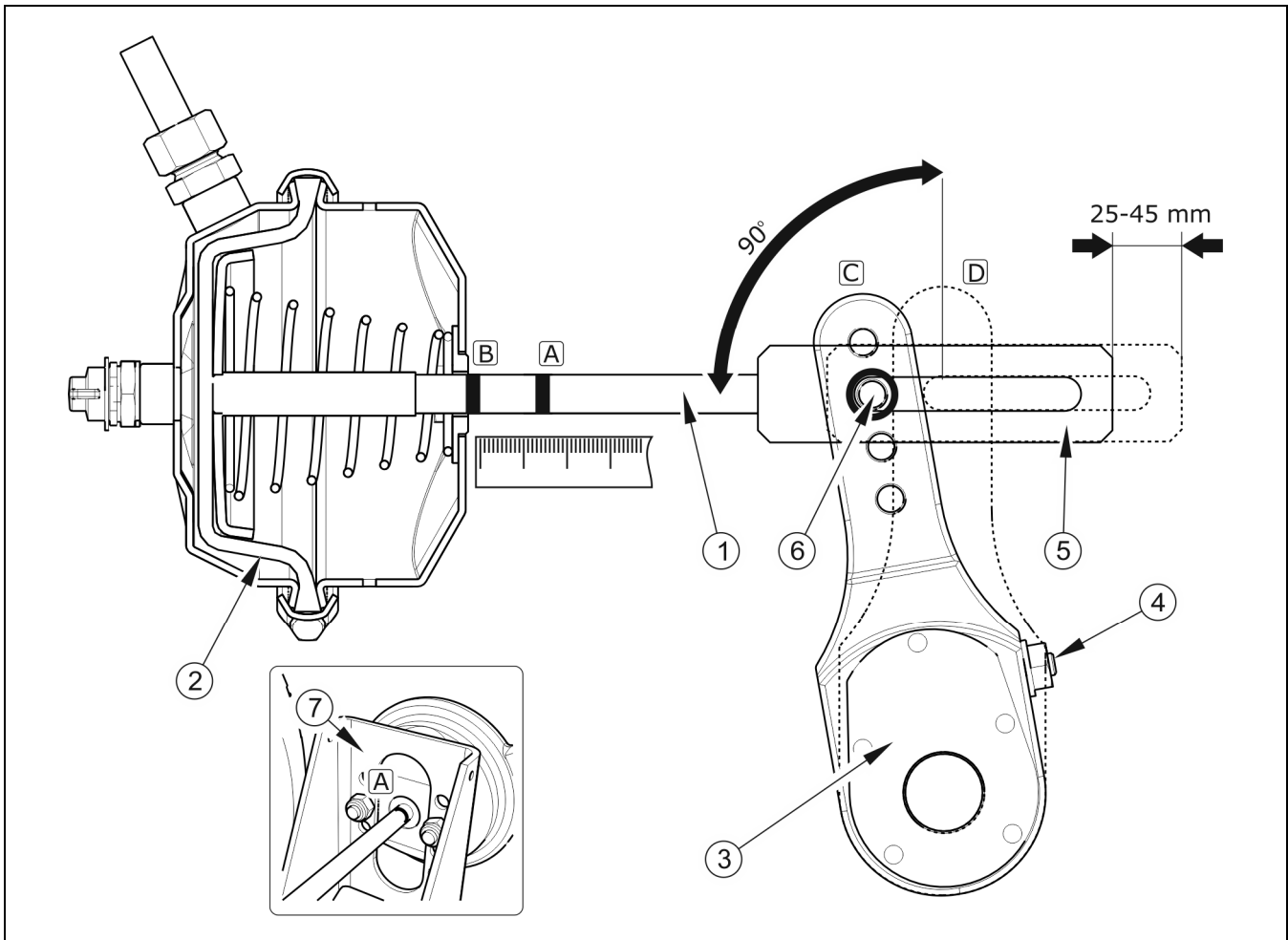
(1) ramię rozpieraka, (2) wałek rozpieraka, (3) śruba regulacyjna, (4) siłownik hamulcowy, (5) tłoczyisko siłownika, (6) widełki siłownika, (7) sworznie widełek

UWAGA

Pozycje mocowania siłownika hamulcowego w otworach wspornika oraz sworznia siłownika w ramieniu rozpieraka są ustalone przez Producenta i nie można ich zmieniać.

Każdorazowo podczas demontażu sworznia lub siłownika zaleca się oznakowanie miejsca oryginalnego mocowania.

Kontrola działania hamulca polega na pomiarze długości wysunięcia każdego tłoczyska podczas hamowania na postoju. W przypadku kiedy skok tłoczyska przekracza wartość maksymalną (45 mm), należy przeprowadzić regulację układu.



RYSUNEK 5.6 Zasada regulacji hamulca

(1) tłoczysko siłownika, (2) membrana siłownika, (3) ramię rozpieraka, (4) śruba regulacyjna, (5) widełki siłownika, (6) pozycja sworznia widełek, (7) wspornik siłownika, (A) znacznik na tłoczysku w pozycji odhamowania, (B) znacznik na tłoczysku w pozycji pełnego zahamowania, (C) położenie ramienia w pozycji odhamowania, (D) położenie ramienia w pozycji pełnego zahamowania

Zakres czynności obsługowych

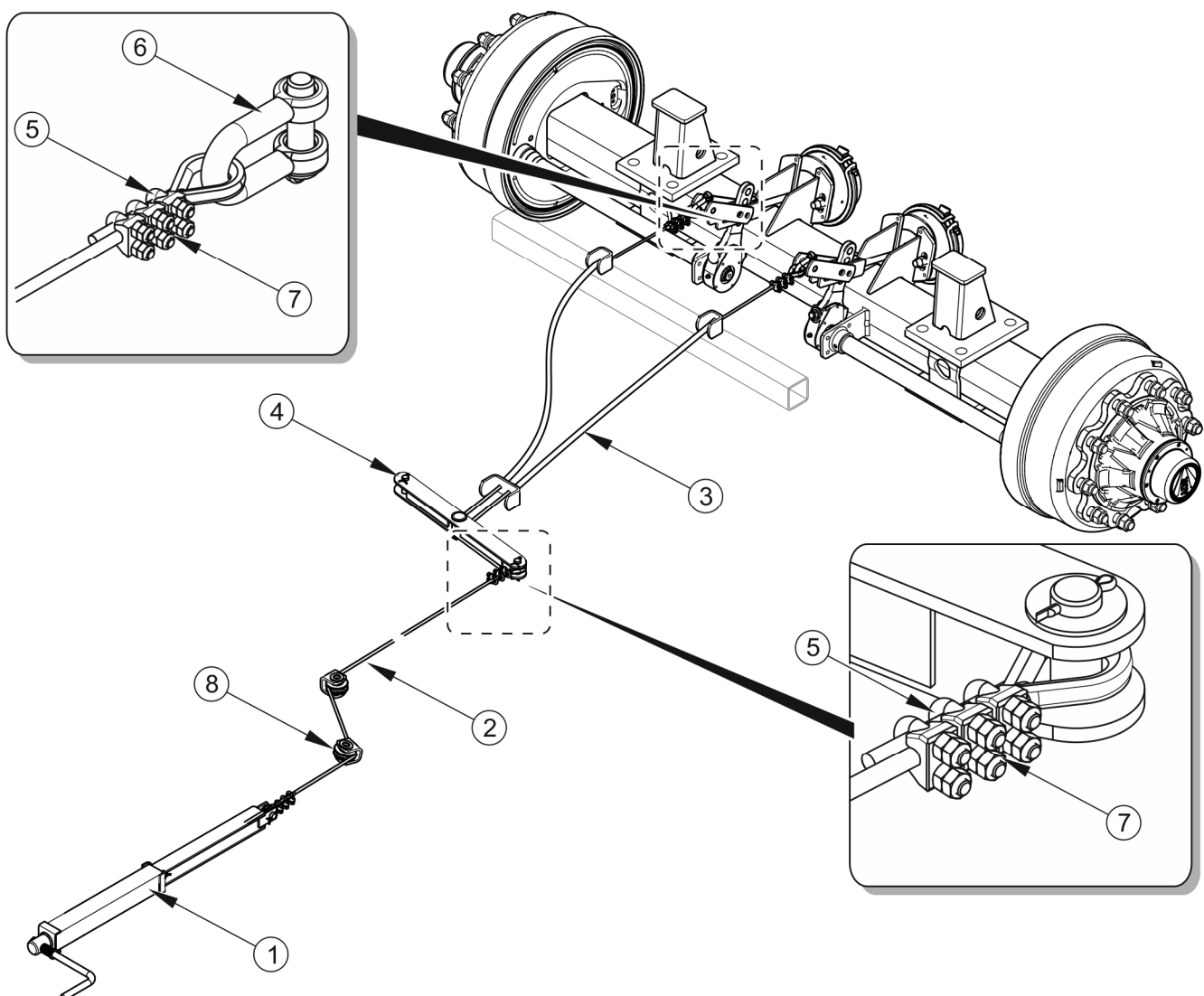
- ➔ Podłączyć przyczepę do ciągnika.
- ➔ Wyłączyć silnik ciągnika i wyjąć kluczyki ze stacyjki.
- ➔ Unieruchomić ciągnik hamulcem postojowym.

- ➔ Upewnić się czy przyczepa nie jest zahamowana.
- ➔ Zabezpieczyć przyczepę klinami do kół.
- ➔ Na tłoczysku (1) siłownika zaznaczyć kreską (A) pozycję maksymalnego cofnięcia tłoczyska przy wyłączonym hamulcu przyczepy.
- ➔ Nacisnąć pedał hamulca w ciągniku, oznaczyć kreską (B) pozycję maksymalnego wysunięcia tłoczyska.
- ➔ Zmierzyć odległość pomiędzy kreskami (A) oraz (B). Jeżeli skok tłoczyska nie mieści się w prawidłowym zakresie pracy należy przeprowadzić regulację ramienia rozpieraka.
- ➔ Zdemontować sworzeń widełek siłownika.
- ➔ Zapamiętać lub oznaczyć oryginalną pozycję sworznia (6) widełek siłownika (5) w otworze ramienia rozpieraka (3) – rysunek (5.6).
- ➔ Sprawdzić czy tłoczysko siłownika porusza się swobodnie i w pełnym nominalnym zakresie.
- ➔ Sprawdzić czy otwory wentylacyjne siłownika nie są zatkane zanieczyszczeniami i czy wewnątrz nie znajduje się woda lub lód. Sprawdzić poprawność zamocowania siłownika.
- ➔ Oczyszczyć siłownik, w razie konieczności rozmrozić i usunąć wodę przez udrożnione otwory wentylacyjne. W razie stwierdzenia uszkodzeń wymienić siłownik na nowy. Podczas montażu siłownika zachować jego oryginalne położenie względem wspornika (7).
- ➔ Obracać śrubą regulacyjną (4) tak, aby zaznaczony otwór ramienia rozpieraka pokrył się z otworem widełek siłownika.
 - ⇒ Podczas regulacji membrana (2) musi opierać się o tylną ściankę siłownika – porównaj rysunek (5.6).
- ➔ Zamontować sworzeń widełek tłoczyska, podkładki i zabezpieczyć sworzeń zawleczkami.
- ➔ Obracać śrubą regulacyjną (4) w prawo by nastąpiło jedno lub dwa kliknięcia w mechanizmie regulacyjnym ramienia rozpieraka.
- ➔ Powtórzyć czynności regulacyjne na drugim cylindrze na tej samej osi.

- ➔ Uruchomić hamulec.
- ➔ Wyczyścić poprzednie oznaczenia, i ponownie zmierzyć skok tłoczyska.
- ➔ Jeżeli skok tłoczyska nie znajduje się w poprawnym zakresie pracy ponownie regulację.

5.2.9 WYMIANA I REGULACJA NAPIĘCIA LINKI HAMULCA POSTOJOWEGO

Prawidłowe działanie hamulca postojowego jest uzależnione od skuteczności działania hamulców pierwszej osi jezdnej oraz poprawności napięcia linki hamulca.



RYSUNEK 5.7 Regulacja napięcia linki hamulca postojowego

(1) mechanizm korbowy hamulca, (2) linka hamulca I, (3) linka hamulca II, (4) dźwignia, (5) zacisk kabłąkowy, (6) szkle, (7) nakrętki zacisku, (8) kółko linowe

Regulację napięcia linki hamulca postojowego należy przeprowadzić w przypadku:

- rozciągnięcia linki,
- poluzowania zacisków linki hamulca postojowego,
- po wykonaniu regulacji hamulca osi jezdnej,
- po wykonaniu napraw w układzie hamulca osi jezdnej,
- po wykonaniu napraw w układzie hamulca postojowego.

Regulacja napięcia linki hamulca postojowego



Kontrola i/lub regulacja hamulca postojowego:

- co 12 miesięcy,
- w razie konieczności.

Przed rozpoczęciem regulacji należy upewnić się, że hamulec zasadniczy osi jezdnej jest poprawnie wyregulowany i funkcjonuje prawidłowo.

- ➔ Podłączyć przyczepę do ciągnika. Przyczepę oraz ciągnik ustawić na poziomym podłożu.
- ➔ Po jedno koło przyczepy podłożyć kliny.
- ➔ Wykręcić maksymalnie śrubę mechanizmu hamulca (1) – rysunek (5.7), (przeciwnie do ruchu wskazówek zegara).
- ➔ Poluzować nakrętki (7) zacisków (5) linki I (2) hamulca postojowego.
- ➔ Naciągnąć linkę i dokręcić zaciski.
 - ⇒ Długość linki (2) hamulca postojowego powinna być tak dobrana aby przy całkowitym zwolnieniu hamulca roboczego i postojowego linka była luźna i zwisła około 1 - 2 cm w stosunku do pełnego napięcia.

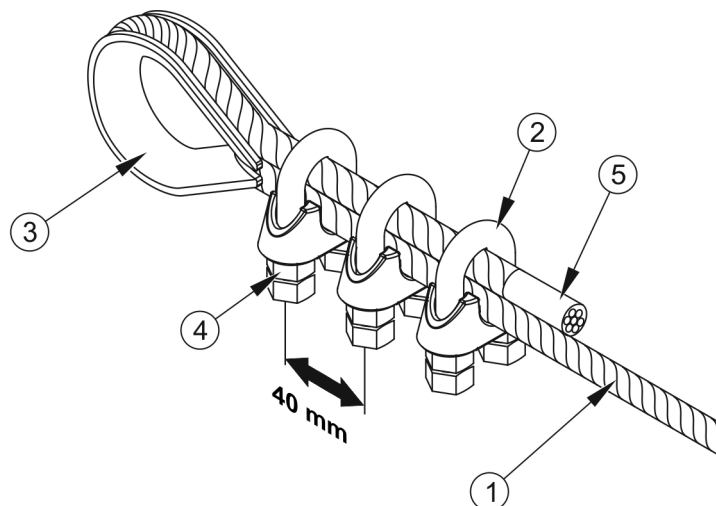
Wymiana linki hamulca postojowego

- ➔ Podłączyć przyczepę do ciągnika. Przyczepę oraz ciągnik ustawić na poziomym podłożu.
- ➔ Pod jedno koło przyczepy podłożyć kliny.
- ➔ Wykręcić maksymalnie śrubę mechanizmu korbowego hamulca (1).

- ➔ Zdemontować szklę (6) na końcach linki hamulca II (3) (w przypadku wymiany linki II (3)).
- ➔ Poluzować nakrętki (7) zacisków kabłąkowych (5) na wymienianych linkach.
- ➔ W razie potrzeby zdemontować kółka prowadzące (8).
- ➔ Wyjąć sworznie z dźwigni (4) oraz z mechanizmu korbowego (1).
- ➔ Zdemontować linkę którą chcemy wymienić.
- ➔ Oczyszczyć elementy hamulca postojowego, przesmarować mechanizm korbowy hamulca postojowego (1), oraz sworznie kółek prowadzących linkę (9).
- ➔ Założyć nową linkę lub linki.
- ➔ Założyć sworznie i zabezpieczyć za pomocą nowych zawleczek zabezpieczających.
- ➔ Po pierwszym obciążeniu linki należy ponownie sprawdzić stan zakończenia linek i jeżeli jest to konieczne przeprowadzić korektę.

Montaż linki stalowej

- ➔ Zabezpieczyć końcówki linki przy pomocy rurki termokurczliwej (5).
- ➔ Założyć kauszę (3) na linkę (1).



RYSUNEK 5.8 Montaż zacisków linki stalowej

(1) linka stalowa, (2) szczęka zacisku, (3) kausza, (4) nakrętka, (5) rurka termokurczliwa

- ➔ Zamontować szczęki zacisku (2) i dokręcić nakrętki (4) odpowiednim momentem.
- ➔ Odległość pomiędzy zaciskami powinna wynosić 40 mm.
- ➔ Szczęki zacisków muszą być umieszczone po stronie linki przenoszącej obciążenie – patrz rysunek (5.8).
- ➔ Pierwszy zacisk powinien być umieszczony bezpośrednio przy kauszy.

**UWAGA**

Szczęki zacisków muszą być umieszczone po stronie linki przenoszącej obciążenie – patrz rysunek (5.8).

5.3 OBSŁUGA INSTALACJI PNEUMATYCZNEJ

5.3.1 INFORMACJE WSTĘPNE

Prace związane z naprawą, wymianą lub regeneracją elementów instalacji (siłowniki hamulcowe, przewody, zawór sterujący, regulator siły hamowania itp.) należy powierzyć wyspecjalizowanym warsztatom, które posiadają odpowiednie technologie i kwalifikacje do wykonywania tego typu prac.

Do obowiązków użytkownika, związanych z obsługą instalacji pneumatycznej zalicza się:

- kontrola szczelności instalacji oraz oględziny wzrokowe instalacji,
- czyszczenie filtrów powietrza,
- odwadnianie zbiornika powietrza,
- czyszczenie zaworu odwadniającego,
- czyszczenie i konserwacja złącz przewodów pneumatycznych,
- wymiana przewodu pneumatycznego.

**NIEBEZPIECZEŃSTWO**

Zabrania się użytkowania przyczepy z niesprawną instalacją hamulcową.

5.3.2 KONTROLA SZCZELNOŚCI ORAZ OGLĘDZINY WZROKOWE INSTALACJI

Kontrola szczelności instalacji pneumatycznych

- ➔ Podłączyć przyczepę do ciągnika.
- ➔ Ciągnik oraz przyczepę należy unieruchomić hamulcem postojowym. Dodatkowo pod tylne koło przyczepy podłożyć kliny.
- ➔ Podłączyć przewody pneumatyczne.
- ➔ Uruchomić ciągnik w celu uzupełnienia powietrza w zbiorniku instalacji hamulcowej przyczepy.
 - ⇒ W układach dwuprzewodowych ciśnienie powietrza powinno wynosić około 6.5 bar.
- ➔ Wyłączyć silnik ciągnika.
- ➔ Skontrolować elementy układu przy zwolnionym pedale hamulca w ciągniku.
 - ⇒ Zwrócić szczególną uwagę na miejsca połączeń przewodów oraz siłowniki hamulcowe.
- ➔ Powtórzyć kontrolę układu przy wciśniętym pedale hamulca w ciągniku.
 - ⇒ Wymagana jest pomoc drugiej osoby.

W przypadku pojawienia się nieszczelności, sprężone powietrze będzie przedostawać się w miejscach uszkodzeń na zewnątrz z charakterystycznym syczeniem. Nieszczelność układu można wykryć również powlekając sprawdzane elementy płynem do mycia lub innym preparatem pieniącym się, który nie będzie oddziaływał agresywnie na elementy instalacji. Elementy uszkodzone należy wymienić na nowe lub przekazać do naprawy. Jeżeli nieszczelność pojawiła się w okolicach połączeń, użytkownik może we własnym zakresie dokręcić złącze. Jeżeli powietrze nadal wypływa należy wymienić elementy złącza lub uszczelnienia na nowe.



Kontrolę szczelności instalacji:

- po przejechaniu pierwszego 1 000 km,
- każdorazowo po wykonaniu naprawy lub wymianie elementów instalacji,
- raz do roku.

Ocena wzrokowa instalacji

Podczas kontroli szczelności należy dodatkowo zwrócić uwagę na stan techniczny oraz stopień czystości elementów układu. Kontakt przewodów pneumatycznych, uszczelnień itp. z olejem, smarem, benzyną itp. może przyczynić się do ich uszkodzenia lub przyspieszyć proces starzenia. Przewody zagięte, trwale zdeformowane, nacięte lub przetarte kwalifikują się tylko do wymiany.



Ocena wzrokowa instalacji

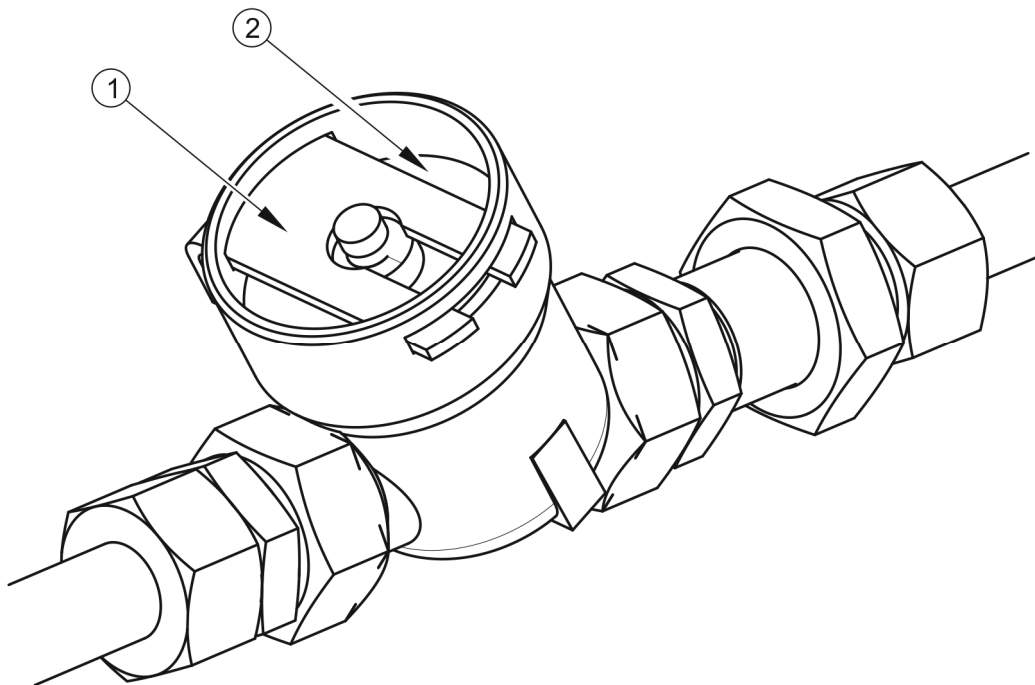
- przeprowadzić oględziny układu w tym samym czasie, kiedy wykonywana jest kontrola szczelności.



UWAGA

Naprawa, wymiana lub regeneracja elementów układu pneumatycznego może być wykonana jedynie w wyspecjalizowanym warsztacie.

5.3.3 CZYSZCZENIE FILTRÓW POWIETRZA



RYSUNEK 5.9 Filtr powietrza

(1) zasuwa zabezpieczająca, (2) pokrywa filtra

W zależności od warunków pracy przyczepy, ale nie rzadziej niż raz na trzy miesiące należy wyjąć i oczyścić wkłady filtrów powietrza, które są umieszczone na przewodach przyłączeniowych instalacji pneumatycznej. Wkłady są wielokrotnego użytku i nie podlegają wymianie chyba, że zostaną uszkodzone w sposób mechaniczny.



NIEBEZPIECZEŃSTWO

Przed przystąpieniem do demontażu filtra, zredukować ciśnienie w przewodzie zasilającym. W trakcie demontażu zasuwę filtra, pokrywę przytrzymywać drugą ręką. Pokrywę filtra skierować od siebie.

Zakres czynności obsługowych

- ➔ Zredukować ciśnienie w przewodzie zasilającym.
 - ⇒ Redukcję ciśnienia w przewodzie można wykonać przez wciśnięcie do oporu grzybka złącza pneumatycznego.
- ➔ Wysunąć zasuwę zabezpieczającą (1) – rysunek (5.9).
 - ⇒ Pokrywę filtra (2) należy przytrzymywać drugą ręką. Po wyjęciu zasuwę, pokrywa zostanie wypchnięta przez sprężynę, znajdującą się w obudowie filtra.
- ➔ Wkład oraz korpus filtra należy dokładnie umyć i przedmuchać sprężonym powietrzem. Montaż należy przeprowadzić w kolejności odwrotnej.



Czyszczenie filtrów powietrza:

- co 3 miesiące użytkowania.

5.3.4 ODWADNIANIE ZBIORNIKA POWIETRZA

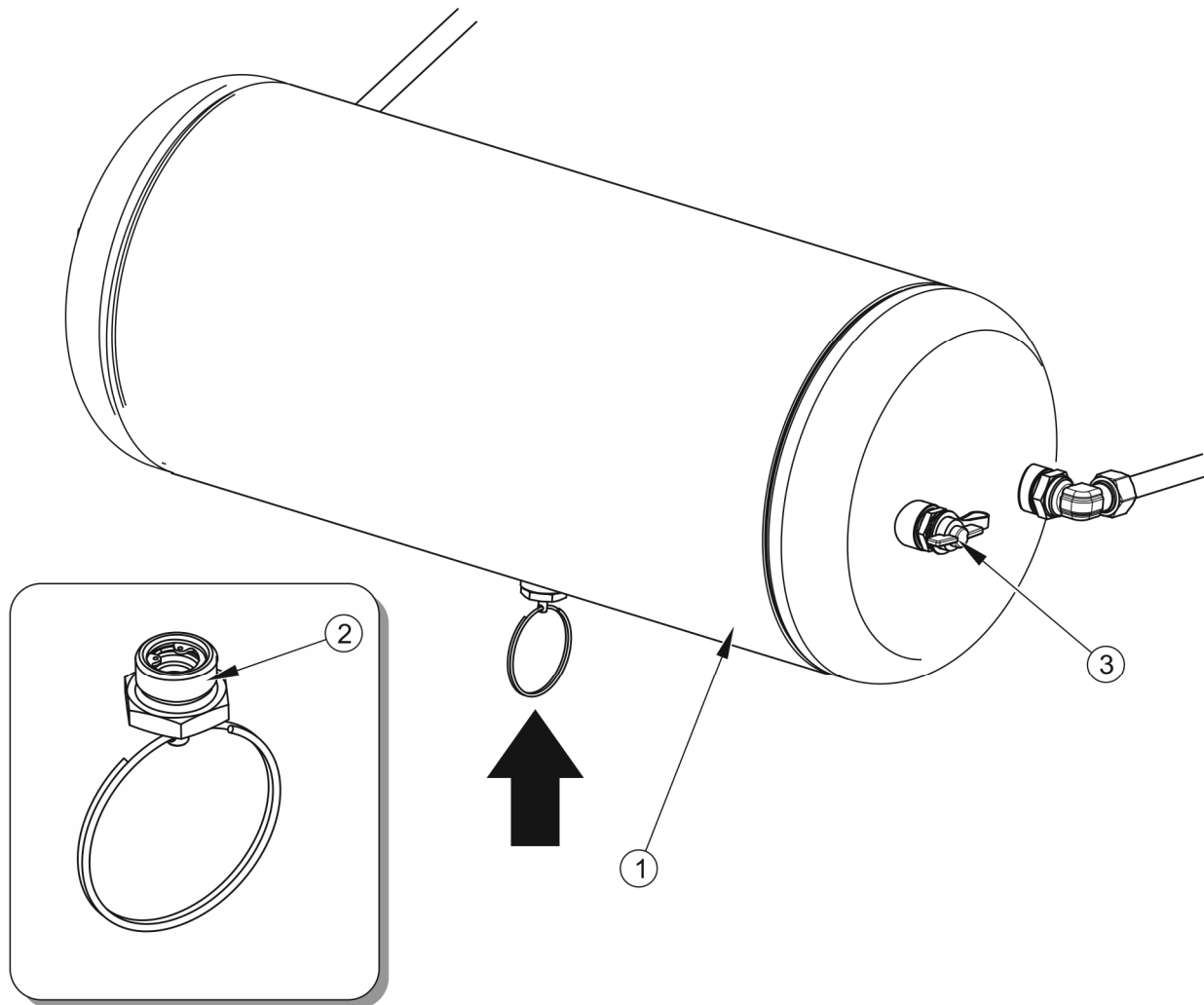


Odwadnianie zbiornika powietrza:

- co 7 dni użytkowania.

Zakres czynności obsługowych

- ➔ Wychylić trzpień zaworu odwadniającego (2) umieszczonego w dolnej części zbiornika (1).
 - ⇒ Znajdujące się w zbiorniku sprężone powietrze spowoduje usunięcie wody na zewnątrz.
- ➔ Po zwolnieniu trzpienia zawór powinien samoczynnie zamknąć się i przerwać wypływ powietrza ze zbiornika.
 - ⇒ W przypadku, kiedy trzpień zaworu nie chce powrócić do swojego położenia, należy cały zawór odwadniający wykręcić i przeczyszczyć, lub wymienić na nowy (jeżeli jest uszkodzony) – patrz rozdział 5.3.5.



RYSUNEK 5.10 **Odwadnianie zbiornika powietrza**

(1) zbiornik powietrza, (2) zawór odwadniający, (3) złącze kontrolne

5.3.5 CZYSZCZENIE ZAWORU ODWADNIAJĄCEGO



NIEBEZPIECZEŃSTWO

Przed demontażem zaworu odwadniającego odpowietrzyć zbiornik powietrza.

Zakres czynności obsługowych

- ➔ Zredukować całkowicie ciśnienie w zbiorniku powietrza.
 - ⇒ Redukcję ciśnienia w zbiorniku można wykonać przez wychylenie trzpienia zaworu odwadniającego.
- ➔ Wykręcić zawór.
- ➔ Przeczyścić zawór, przedmuchać sprężonym powietrzem.
- ➔ Wymienić uszczelkę miedzianą.
- ➔ Wkręcić zawór, napełnić zbiornik powietrzem, sprawdzić szczelność zbiornika.



Czyszczenie zaworu:

- co 12 miesięcy (przed okresem zimowym).

5.3.6 CZYSZCZENIE I KONSERWACJA ZŁĄCZ PRZEWODÓW I GNIAZD PNEUMATYCZNYCH



NIEBEZPIECZEŃSTWO

Niesprawne i zanieczyszczone przyłącza przyczepy mogą być przyczyną niewłaściwego funkcjonowania układu hamulcowego.



Kontrola przyłączy przyczepy:

- każdorazowo przed połączeniem przyczepy do ciągnika lub podłączeniem drugiej przyczepy.

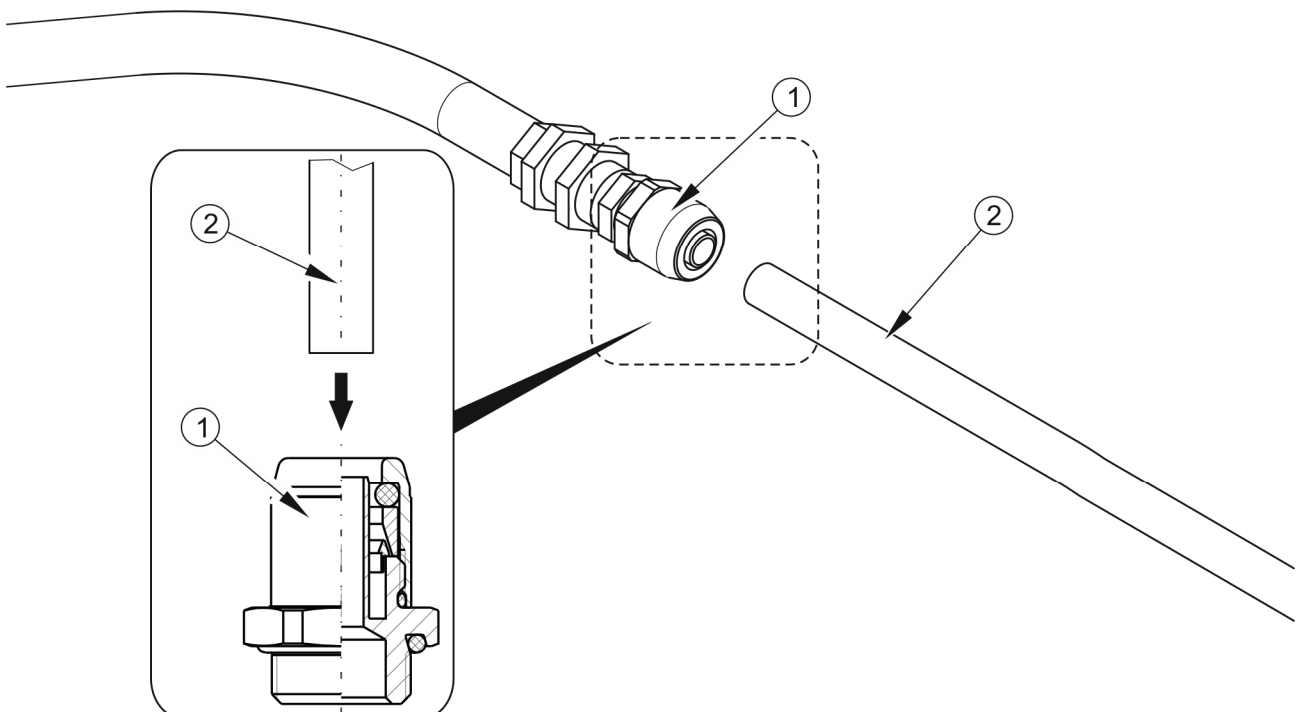
Uszkodzony korpus złącza lub gniazda do podłączenia drugiej przyczepy kwalifikuje je do wymiany. W przypadku uszkodzenia przykrywki lub uszczelki, należy wymienić te elementy na nowe, sprawne. Kontakt uszczelki przyłączy pneumatycznych z olejami, smarem, benzyną itp. może przyczynić się do ich uszkodzenia i przyspieszyć proces starzenia.

Jeżeli przyczepa jest odłączona od ciągnika, przyłącza należy zabezpieczyć przykrywkami lub umieścić je w przeznaczonych do tego celu gniazdach. Przed okresem zimowym zaleca się zakonserwować uszczelkę przy pomocy preparatów przeznaczonych do tego celu (np. smary silikonowe do elementów wykonanych z gumy).

Każdorazowo przed podłączeniem maszyny należy skontrolować stan techniczny i stopień czystości przyłączy a także gniazd w ciągniku rolniczym. W razie konieczności oczyścić lub naprawić gniazda ciągnika.

5.3.7 WYMIANA PRZEWODU PNEUMATYCZNEGO

Przewody pneumatyczne kwalifikują się tylko do wymiany, gdy są trwale zdeformowane, nacięte lub przetarte.



RYСУNEK 5.11 Montaż przewodu pneumatycznego

(1) złączka wtykowa, (2) przewód pneumatyczny

Do łączenia przewodów z elementami układów pneumatycznych zastosowano złączki wtykowe umożliwiające proste, szybkie i szczelne łączenie poprzez wciśnięcie przewodów. Jeżeli nieszczelność pojawiła się w okolicach połączeń, użytkownik może we własnym zakresie dokręcić złączkę momentem zgodnie z tabelą (5.2). Jeżeli powietrze nadal wypływa należy wymienić złączki na nowe.

TABELA 5.2 Momenty dokręcania złączek instalacji pneumatycznej

NAZWA CZĘŚCI	GWINT	MOMENT DOKRĘCANIA (Nm)
Złączki instalacji pneumatycznej	M12x1.5	24
	M14x1.5	30
	M16x1.5	35
	M18x1.5	36
	M22x1.5	40

5.4 OBSŁUGA INSTALACJI HYDRAULICZNEJ

5.4.1 INFORMACJE WSTĘPNE

Prace związane z naprawą, wymianą lub regeneracją elementów instalacji hydraulicznej (siłowniki hydrauliczne, zawory itp.) należy powierzyć wyspecjalizowanym warsztatom, które posiadają odpowiednie technologie i kwalifikacje do wykonywania tego typu prac.

Do obowiązków użytkownika, związanych z obsługą instalacji hydraulicznej zalicza się jedynie:

- kontrola szczelności instalacji oraz oględziny wzrokowe instalacji,
- kontrola stanu technicznego wtyków hydraulicznych.

NIEBEZPIECZEŃSTWO



Zabrania się użytkowania przyczepy z niesprawną centralną instalacją hydrauliczną.

Zabrania się jazdy z niesprawną instalacją hydrauliczną podpory.

Zabrania się użytkowania przyczepy z niesprawną instalacją hydrauliczną hamulcową.

5.4.2 KONTROLA SZCZELNOŚCI INSTALACJI HYDRAULICZNEJ

Zakres czynności obsługowych

- ➔ Podłączyć przyczepę do ciągnika zgodnie z rozdziałem 4.3.
- ➔ Oczyszczyć złączki i cylindry (podpory hydraulicznej, zderzaka tylnego, wywrotu, amortyzacji dyszla, blokady zawieszenia).
- ➔ Kilukrotnie podnieść i opuścić podporę hydrauliczną (jeżeli występuje).
- ➔ Kilukrotnie uruchomić blokadę skrętu tylnej osi.
- ➔ Wykonać klika wysunięć i wsunięć zderzaka tylnego.
- ➔ Wykonać klika podniesień i opuszczeń ramy wychylnej, sprawdzić poprawne działanie cylindrów blokady zawieszenia.
- ➔ Jeżeli przyczepa jest wyposażona w instalację hamulcową hydrauliczną nacisnąć kilukrotnie pedał hamulca w ciągniku.
- ➔ Skontrolować cylindry i przewody hydrauliczne pod względem nieszczelności.
- ➔ W razie potrzeby dokręcić złącza jeżeli są widoczne zawilgocenia.

W przypadku stwierdzenia zaolejenia na korpusie siłownika hydraulicznego należy sprawdzić charakter nieszczelności. Przy całkowitym wysunięciu cylindra należy skontrolować miejsca uszczelnień. Dopuszczalne są niewielkie nieszczelności z objawami "pocenia się", natomiast w przypadku zauważenia wycieków typu "kropelkowego" należy zaprzestać eksploatacji przyczepy do czasu usunięcia usterki. Jeżeli niesprawność pojawiła się w siłownikach hamulcowych, zabrania się jazdy przyczepy z uszkodzoną instalacją do czasu usunięcia usterki.



Kontrola szczelności:

- po pierwszym tygodniu użytkowania,
- co 12 miesięcy użytkowania.

5.4.3 KONTROLA STANU TECHNICZNEGO WTYKÓW I GNIAZD HYDRAULICZNYCH

Złącza hydrauliczne oraz gniazda przeznaczone do podłączenia drugiej przyczepy muszą być sprawne technicznie oraz utrzymane w czystości. Każdorazowo przed podłączeniem należy upewnić się czy gniazda w ciągniku lub wtyki drugiej przyczepy są utrzymane w należytych stanie. Układy hydrauliczne ciągnika oraz przyczepy są wrażliwe na obecność zanieczyszczeń stałych, które mogą być przyczyną uszkodzenia precyzyjnych elementów instalacji (zacięcia zaworów hydraulicznych, zarysowania powierzchni siłowników itp.)



Kontrola wtyków oraz gniazd hydraulicznych:

- każdorazowo przed podłączeniem przyczepy do ciągnika, lub podłączeniem drugiej przyczepy.

5.4.4 WYMIANA PRZEWODÓW HYDRAULICZNYCH

Przewody hydrauliczne gumowe należy wymieniać co 4 lata, bez względu na ich stan techniczny. Czynność tę należy powierzyć wyspecjalizowanym warsztatom.



Wymiana przewodów hydraulicznych:

- co 4 lata.

5.5 OBSŁUGA INSTALACJI ELEKTRYCZNEJ

Obsługa instalacji elektrycznej sprowadza się do okresowej kontroli działania układu sterowania, a także instalacji oświetleniowej.

Wszystkie lampy w przyczepie zostały wykonane w technologii diód świecących LED i nie wymagają obsługi.



Kontrola instalacji elektrycznej:

- każdorazowo podczas łączenia przyczepy.

Prace związane z naprawą, wymianą lub regeneracją elementów instalacji elektrycznej należy powierzyć wyspecjalizowanym warsztatom, które posiadają odpowiednie technologie i kwalifikacje do wykonywania tego typu prac.



UWAGA

Przed wyjazdem upewnij się, że wszystkie lampy oraz światła odblaskowe są czyste.
Jazda z niesprawną instalacją oświetleniową jest zabroniona.

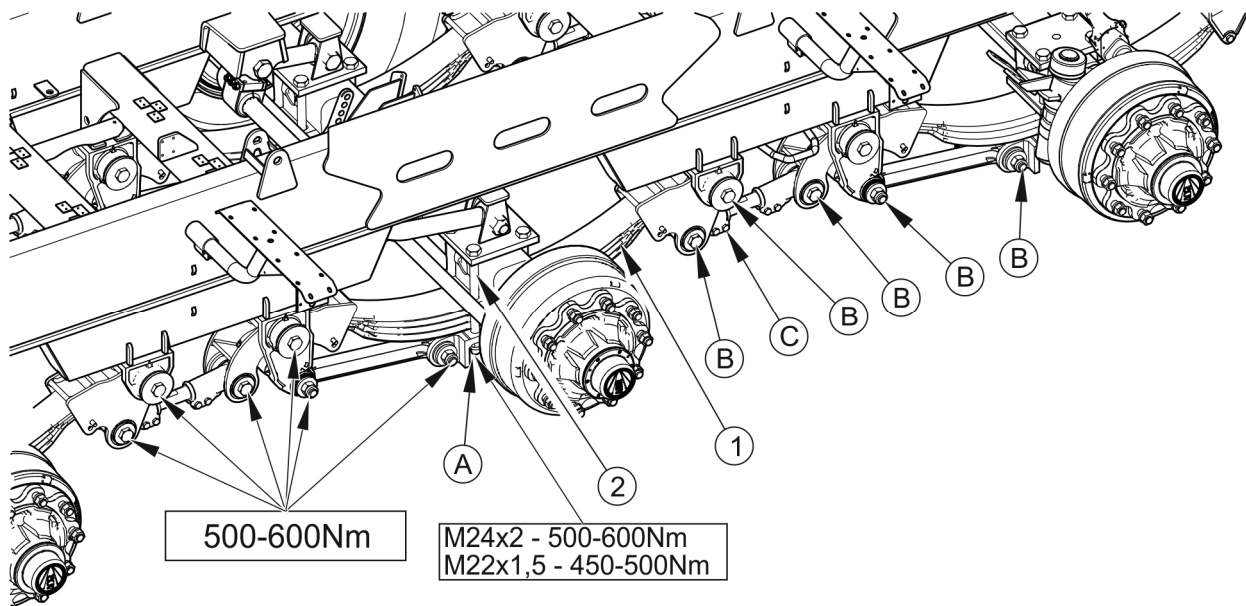
Zakres czynności obsługowych

- ➔ Po zagregowaniu przyczepy z ciągnikiem podłączyć przewody zasilające instalację elektryczną oświetleniową, oraz instalację elektryczną sterowania układem hydraulicznych.
 - ⇒ Upewnić się, że przewody przyłączeniowe są sprawne. Sprawdzić gniazda przyłączeniowe w ciągniku oraz w przyczepie. W razie potrzeby oczyścić wszelkie zabrudzenia i kurz.
- ➔ Sprawdzić kompletność, stan techniczny i poprawność działania oświetlenia przyczepy.
 - ⇒ Sprawdzić wiązki przewodów elektrycznych pod kątem uszkodzeń (przetarcie izolacji, przerwanie przewodów itd.).
 - ⇒ Skontrolować kompletność lamp i wszystkich światel odblaskowych.
- ➔ Podłączyć hydrauliczne przewody instalacji sterowania i uruchomić poszczególne funkcje przyczepy.
- ➔ Skontrolować działanie czujników indukcyjnych.
 - ⇒ W sprawnym czujniku po podłączeniu zasilania na czujniku zbliżonym do metalu powinny zaświecić się diody. Czujniki indukcyjne zastosowane w przyczepie mają zakres detekcji maksymalnie 8 mm, tj. jeśli będą odsunięte na większą odległość to nie będą działały.
- ➔ Sprawdzić poprawność zamontowania uchwyty tablicy trójkątnej pojazdów wolno poruszających się.
- ➔ Przed wyjazdem na drogę publiczną upewnić się, czy na wyposażeniu ciągnika znajduje się ostrzegawczy trójkąt odblaskowy.

5.6 OBSŁUGA ZAWIESZENIA

Obsługa zawieszenia obejmuje kontrolę stanu technicznego takich elementów jak resory, drążki, wahacze, śruby kabłąkowe, oraz inne elementów połączeń części zawieszenia. Ponadto do obsługi zawieszenia należy okresowe smarowanie poszczególnych punktów zgodnie z rozdziałem 5.7, oraz kontrola i dokręcanie połączeń śrubowych.

Podczas kontroli stanu zawieszenia należy zwrócić uwagę na stopień zużycia poszczególnych części, luzy w układzie oraz sprawdzić, czy wszystkie elementy są całe i nie wykazują śladów pęknięć lub odkształceń. W przypadku stwierdzenia, że któryś z elementów zawieszenia jest uszkodzony lub wykazuje nadmierne zużycie, eksploatację przyczepy należy natychmiast przerwać, a uszkodzony element wymienić lub naprawić.



RYSUNEK 5.12 Dokręcanie połączeń śrubowych zawieszenia mechanicznego

(1) resor, (2) śruba mocowania resoru, (A) nakrętki, (B) połączenia śrubowe zawieszenia, (C) mocowanie drążków reakcyjnych

UWAGA



Połączenia śrubowe zawieszenia przyczepy należy dokręcać pod obciążeniem.

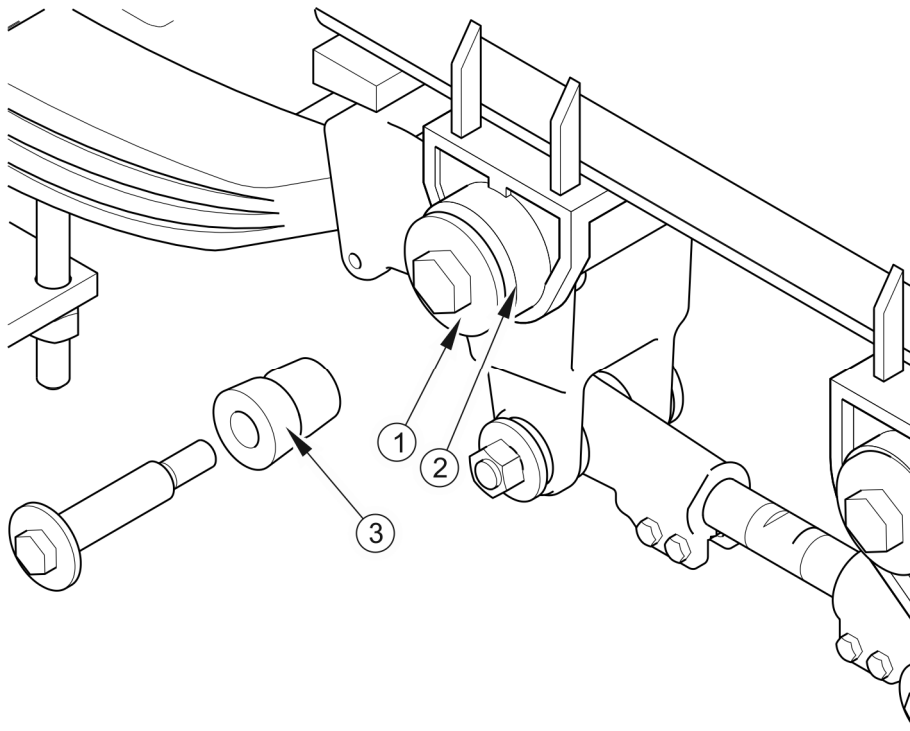
Sprawdzanie dokręcenia połączeń śrubowych należy wykonywać kluczem dynamometrycznym. Momenty dokręcenia zostały podane na rysunku (5.12), oraz w tabeli (5.8).

TABELA 5.3 Harmonogram obsługi zawieszenia mechanicznego

OKRES PRZEGLĄDU	CZYNNOŚCI OBSŁUGOWE
<p>Po pierwszej jeździe z obciążeniem.</p> <p>Przed intensywną eksploatacją lub raz na 6 miesięcy.</p>	<p>Dokręcić wszystkie nakrętki śrub mocowania resoru na osi do zalecanej wartości momentu dokręcenia - rysunek (5.12) poz. A. Nakrętki należy dokręcać po przekątnej.</p>
	<p>Dokręcić wszystkie połączenia śrubowe zawieszenia zgodnie z rysunkiem (5.12) (strzemiona resorów, wsporniki, drążki reakcyjne sztywne i regulowane, wahacze).</p>
	<p>Dokręcić mocowanie regulowanych drążków reakcyjnych – rysunek (5.12) poz. C. Jeżeli śruby były poluzowane, długość drążków może być niewłaściwa. Sprawdzić czy odległość między osiami z prawej i lewej strony przyczepy jest jednakowa. Sprawdzić czy koła są ustawione równoległe do kierunku jazdy.</p>
	<p>Dokręcić mocowania tulei gumowych w drążkach reakcyjnych sztywnych i regulowanych.</p> <p>Podkładki dociskowe (poz. 1) nie powinny stykać się ze wspornikiem (poz. 2). Jeżeli się stykają, należy wymienić tuleje gumowe (poz. 3) - rysunek (5.13). Przed montażem tuleje należy posmarować środkiem poślizgowym.</p>
Raz w roku	<p>Sprawdzić stan resorów dokładnie oczyścić i wyszczotkować boki resorów aby sprawdzić czy nie występują pęknięcia.</p>
	<p>Jeżeli występuje luz pomiędzy resorami (1) a osią sprawdzić cały układ mocowania: śruby mocowania resoru (2), oraz płyty prowadzące i zaciskowe – rysunek (5.12).</p>



- W przypadku ciężkich warunków użytkowania lub intensywnej eksploatacji, czynności obsługowe należy wykonywać częściej.



RYSUNEK 5.13 Obsługa tulei gumowych

(1) podkładka dociskowa, (2) wspornik, (3) tuleja gumowa

5.7 SMAROWANIE PRZYCZEPY

Smarowanie przyczepy należy wykonywać przy pomocy smarownicy ręcznej lub nożnej, wypełnionej zalecanym środkiem smarnym. Przed rozpoczęciem pracy należy w miarę możliwości usunąć stary smar oraz inne zanieczyszczenia. Po zakończeniu pracy, nadmiar smaru należy wytrzeć.



W trakcie użytkowania przyczepy użytkownik jest zobowiązany do przestrzegania instrukcji smarowania zgodnie z harmonogramem smarowania.

Wymianę smaru w łożyskach piast osi jezdnych należy powierzyć wyspecjalizowanym punktom serwisowym, wyposażonym w odpowiednie narzędzia. Zgodnie z zaleceniami producenta osi jezdnych, należy zdemontować całą piastę, wyjąć łożyska oraz poszczególne pierścienie uszczelniające. Po dokładnym umyciu oraz przeprowadzeniu oględzin zamontować nasmarowane elementy. W razie konieczności łożyska oraz uszczelnienia należy wymienić na nowe. Smarowanie łożysk osi jezdnych powinno zostać przeprowadzone

nie rzadziej niż raz na 2 lata lub po przejechaniu 50 000 km. W przypadku intensywnej eksploatacji czynności te należy wykonywać częściej.

Przed rozpoczęciem smarowania resorów, należy oczyścić je z zanieczyszczeń, umyć wodą i pozostawić do wyschnięcia. Do mycia nie wolno stosować myjek ciśnieniowych, których wykorzystanie może spowodować wniknięcie wilgoci pomiędzy poszczególne pióra resoru. Do smarowania przestrzeni pomiędzy piórami należy wykorzystać ogólnodostępne preparaty w aerozolu, które posiadają właściwości smarne oraz antykorozyjne, powierzchnię zewnętrzną zaleca się posmarować bardzo cienką warstwą smaru litowego lub wapniowego. Do tego celu można też wykorzystać preparat silikonowy w aerozolu (przeznaczony również do smarowania prowadnic, zamków itd. – patrz tabela). Powierzchnię ślizgową resoru oraz sworzeń resoru smarować zgodnie z zaleceniami zawartymi w tabeli (5.6).

W celu przesmarowania powierzchni prowadzących ramę haka należy w pierwszej kolejności usunąć stary smar oraz nagromadzony brud, następnie na powierzchnie nanieść smar za pomocą pędzla. Nadmiar smaru należy wytrzeć.

Części, które powinny być smarowane przy użyciu oleju maszynowego należy przetrzeć suchą czystą szmatką, a następnie nanosić na smarowane powierzchnie niewielką ilość oleju (oliwiarką lub pędzelkiem). Nadmiar oleju wytrzeć.

TABELA 5.4 Zalecane środki smarne

OZNACZENIE Z TAB. (5.6)	OPIS
A	smar stały maszynowy ogólnego przeznaczenia (litowy, wapniowy),
B	smar stały do elementów mocno obciążonych z dodatkiem MOS_2 lub grafitu
C	preparat antykorozyjny w aerozolu
D	olej maszynowy zwykły, smar silikonowy w aerozolu

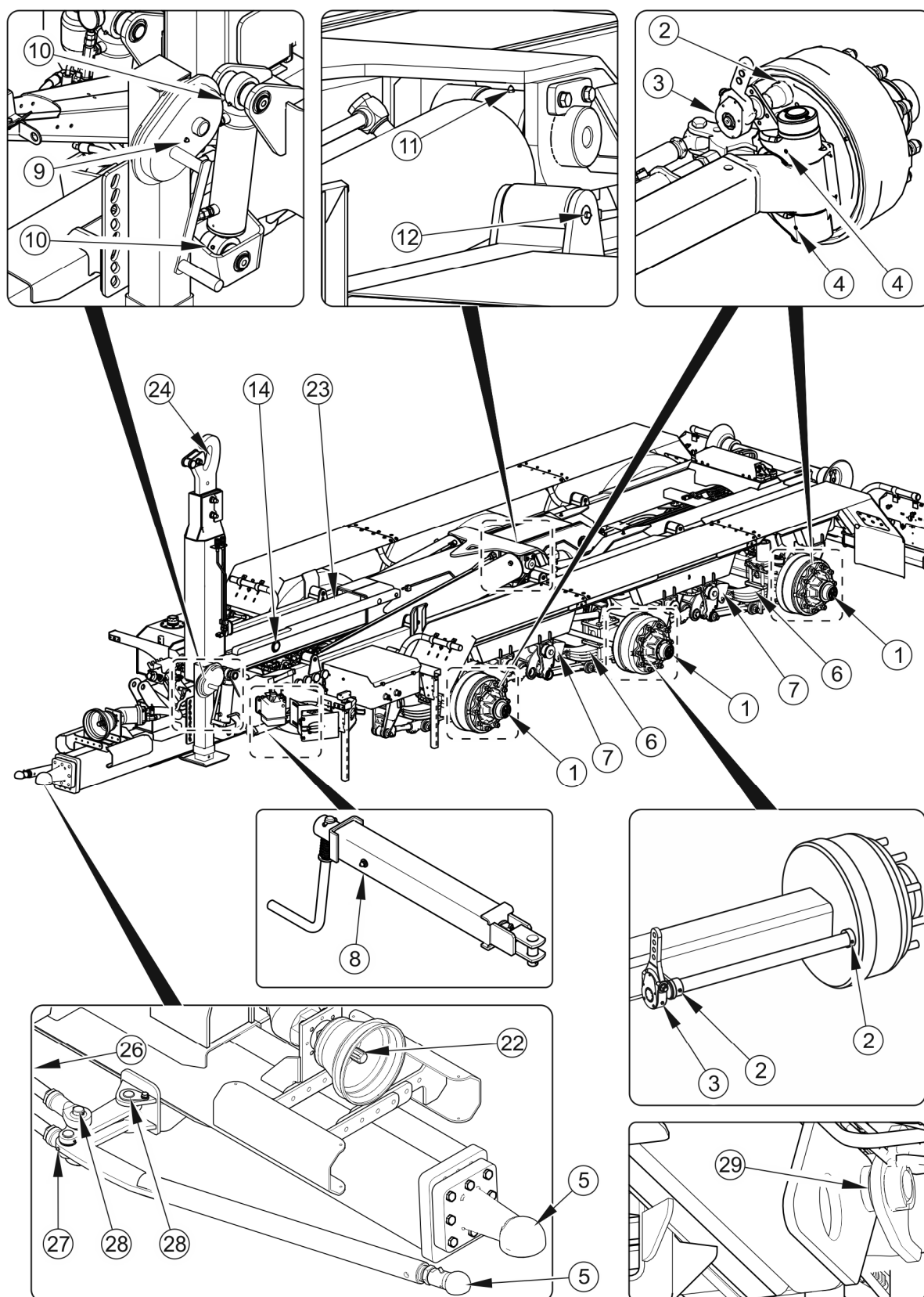
Puste opakowania po smarze lub oleju należy utylizować zgodnie z zaleceniami producenta środka smarnego.

TABELA 5.5 Harmonogram smarowania przyczepy

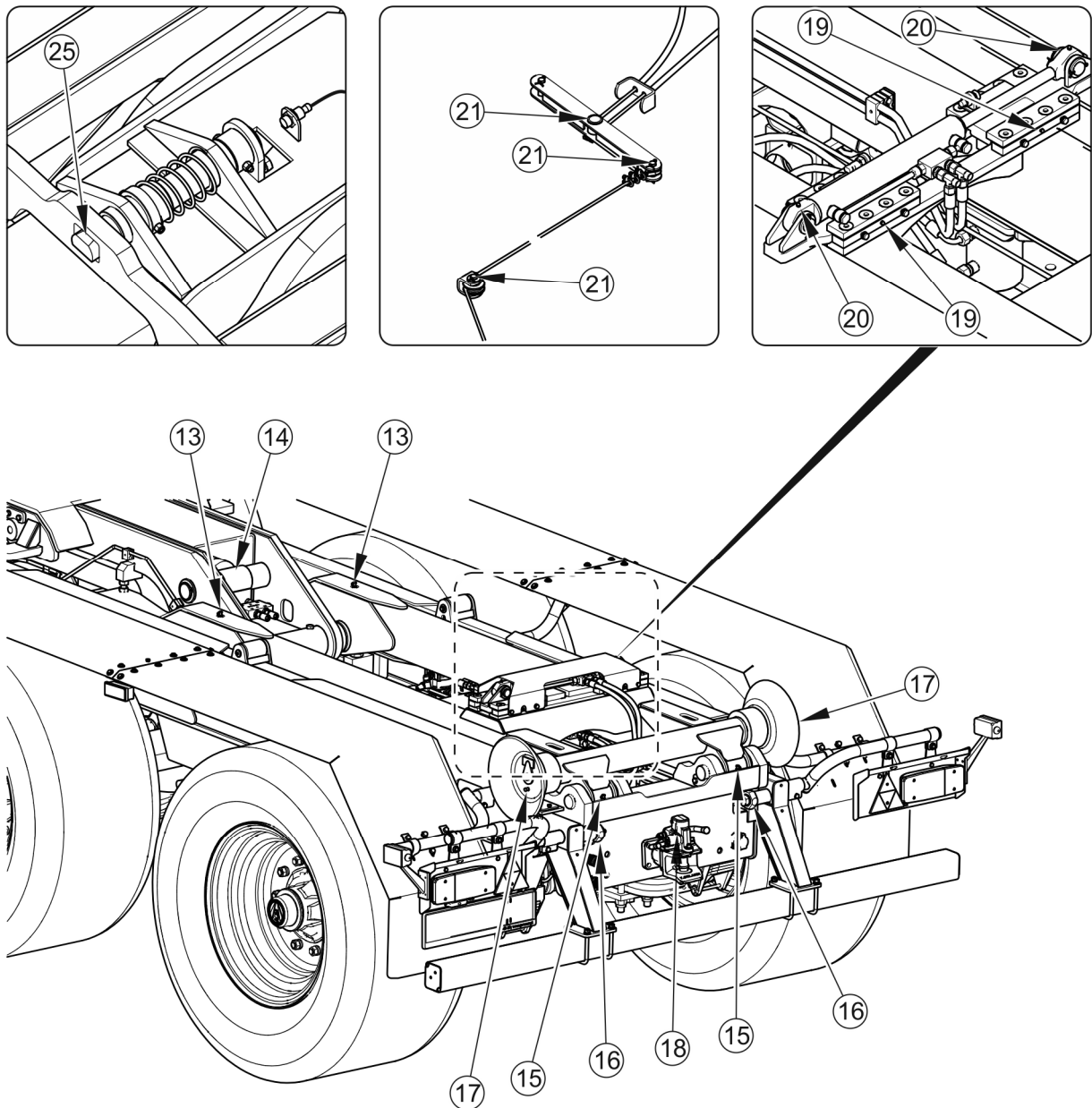
LP.	PUNKT SMARNY	ILOŚĆ PUNKTÓW SMARNYCH	RODZAJ SMARU	CZĘSTOTLIWOŚĆ
1	Łożysko piasty	4	A	24M
2	Tuleja wałka rozpieracza	6	A	3M
3	Ramię rozpieraka hamulca	4	A	3M
4	Sworzeń zwrotnicy osi	4	A	3M
5	Cięgno dyszla (stałe, obrotowe, kulowe) i cięgno dźwigni układu skrętu	2	B	14D
6	Pióra resorów parabolicznych	4	C	6M
7	Powierzchnia ślizgowa resorów	8	A	3M
8	Mechanizm hamulca postojowego	1	A	6M
9	Podpora teleskopowa z przekładnią	3	A	3M
10	Łożysko ślizgowe cylindra amortyzowanego dyszla	4	A	3M
11	Łożysko ślizgowe cylindra wywrotu	4	A	3M
12	Sworzeń rolki	6	A	3M
13	Sworzeń obrotu ramy środkowej	2	B	3M
14	Łożysko ślizgowe cylindra teleskopowego ramy haka	1	A	3M

LP.	PUNKT SMARNY	ILOŚĆ PUNKTÓW SMARNYCH	RODZAJ SMARU	CZĘSTOTLIWOŚĆ
15	Sworzeń wywrotu ramy wychylnej	2	B	3M
16	Łożysko ślizgowe cylindra zderzaka tylnego	4	A	3M
17	Tuleja rolki prowadzącej	2	A	3M
18	Mechanizm zaczepu tylnego	1	A	3M
19	Ślizg boczny	4	A	3M
20	Łożysko siłownika blokady kontenera	1	A	3M
21	Sworznie dźwigni i rolek hamulca postojowego	4	A	6M
22	Walek napędowy	1	B	1M
23	Powierzchnie prowadzące ramy haka	4	B	50C
24	Powierzchnia robocza ucha zaczepowego	1	B	14D
25	Sworzeń blokady ramy wychylnej	1	A	2M
26	Sworzeń cylindrów układu skrętu	1	A	3M
27	Sworzeń cięgna układu skrętu	1	A	3M
28	Sworzeń dźwigni układu skrętu	3	A	3M
29	Sworzeń dyszla	1	B	3M

okresy smarowania – M miesiąc, D – dzień, C -cykl



RYSUNEK 5.14 Punkty smarne przyczepy, część 1



RYSUNEK 5.15 Punkty smarne przyczepy, część 2

5.8 MATERIAŁY EKSPLOATACYJNE

5.8.1 OLEJ HYDRAULICZNY

Należy bezwzględnie przestrzegać zasady, aby olej w układzie hydraulicznym przyczepy oraz w instalacji hydraulicznej ciągnika był jednakowego gatunku. W przypadku stosowania różnych rodzajów oleju należy upewnić się czy obydwa środki hydrauliczne można mieszać ze sobą. Stosowanie różnych gatunków oleju może być przyczyną uszkodzenia przyczepy

lub ciągnika rolniczego. W nowej maszynie instalacja jest napełniona olejem hydraulicznym L HL32 Lotos.

W przypadku konieczności wymiany oleju hydraulicznego na inny, należy zapoznać się bardzo dokładnie z zaleceniami producenta oleju. Jeżeli zaleca on przepłukanie instalacji odpowiednim preparatem, należy dostosować się do tych zaleceń. Należy przy tym zwrócić uwagę, aby środki chemiczne służące do tego celu nie działały agresywnie na materiały układu hydraulicznego. Podczas normalnej eksploatacji przyczepy wymiana oleju hydraulicznego nie jest konieczna, jednak w przypadku takiej konieczności, czynność tę należy powierzyć specjalistycznym punktom serwisowym.

TABELA 5.6 Charakterystyka oleju hydraulicznego L-HL 32 Lotos

LP.	NAZWA	JM.	WARTOŚĆ
1	Klasyfikacja lepkościowa wg ISO 3448VG	-	32
2	Lepkość kinematyczna w 40 ⁰ C	mm ² /s	28.8 – 35.2
3	Klasyfikacja jakościowa wg ISO 6743/99	-	HL
4	Klasyfikacja jakościowa wg DIN 51502	-	HL
5	Temperatura zapłonu	C	230

Stosowany olej ze względu na swój skład nie klasyfikuje się, jako substancja niebezpieczna, jednakże długotrwałe oddziaływanie na skórę lub oczy może wywołać podrażnienia. W przypadku kontaktu oleju ze skórą należy miejsce kontaktu przemyć wodą z mydłem. Nie należy stosować rozpuszczalników organicznych (benzyna, nafta). Zabrudzone ubranie należy zdjąć, aby zapobiec przedostaniu się oleju na skórę. Jeżeli olej dostanie się do oczu, należy przemyć je bardzo dużą ilością wody a w przypadku wystąpienia podrażnienia skontaktować się z lekarzem. Olej hydrauliczny w normalnych warunkach nie działa szkodliwie na drogi oddechowe. Zagrożenie występuje tylko wtedy, kiedy olej jest silnie rozpylony (mgła olejowa), lub w przypadku pożaru, w trakcie którego mogą uwolnić się trujące związki. Olej należy gasić przy pomocy dwutlenku węgla, pianą lub parą gaśniczą. Do gaszenia pożaru nie można używać wody.

5.8.2 ŚRODKI SMARNE

Do części wysoko obciążonych zaleca się stosowanie smarów litowych z dodatkiem dwusiarczku molibdenu (MOS₂) lub grafitu. W przypadku podzespołów mniej obciążonych

zaleca się stosowanie smarów maszynowych ogólnego przeznaczenia, które zawierają dodatki przeciwkorozyjne i są w dużym stopniu odporne na wymywanie wodą. Podobne właściwości powinny cechować preparaty w aerozolu (smary silikonowe, środki antykorozyjno smarujące).

Przed rozpoczęciem korzystania ze smarów należy zapoznać się z treścią ulotki informacyjnej dotyczącej wybranego produktu. W szczególności istotne są zasady bezpieczeństwa oraz sposób obchodzenia się z danym środkiem smarnym oraz sposobem utylizacji odpadów (zużyte pojemniki, zanieczyszczone szmaty itp.). Ulotka informacyjna (karta produktu) powinna być przechowywana razem ze smarem.

5.9 CZYSZCZENIE PRZYCZEPY

Przyczepa powinna być czyszczona w zależności od zapotrzebowania oraz przed okresem dłuższego postoju (np. przed okresem zimowym). Wykorzystanie myjki ciśnieniowej zobowiązuje użytkownika do zapoznania się z zasadą działania oraz zaleceniami dotyczącymi bezpiecznej eksploatacji tego urządzenia.

Wytyczne dotyczące czyszczenia przyczepy

- Do mycia przyczepy używać wyłącznie czystej bieżącej wody lub wody z dodatkiem detergentu czyszczącego o neutralnym odczynie pH.
- Wykorzystanie myjek ciśnieniowych zwiększa skuteczność mycia, ale należy zachować szczególną ostrożność podczas pracy. W trakcie mycia dysza agregatu czyszczącego nie może zbliżyć się na odległość mniejszą niż 50 cm od czyszczonej powierzchni.
- Temperatura wody nie powinna przekraczać 55 °C.
- Nie kierować strumienia wody bezpośrednio na elementy instalacji i wyposażenie przyczepy tj. zaworu sterującego, regulatora siły hamowania, siłowniki hamulcowe, siłowniki hydrauliczne, wtyki pneumatyczne, elektryczne oraz hydrauliczne, światła, złącza elektryczne, naklejki informacyjne i ostrzegawcze, tabliczkę znamionową, złącza przewodów, punkty smarne przyczepy itd. Duże ciśnienie strumienia wody może spowodować uszkodzenie mechaniczne tych elementów.

- Do czyszczenia i konserwacji powierzchni wykonanych z tworzywa sztucznego zaleca się używać czystej wody lub specjalistycznych preparatów przeznaczonych do tego celu.
- Nie stosować rozpuszczalników organicznych, preparatów nieznanego pochodzenia ani innych substancji, które mogą spowodować uszkodzenie powierzchni lakierowanej, gumowej lub wykonanej z tworzywa sztucznego. Zaleca się wykonanie próby na niewidocznej powierzchni w przypadku wątpliwości.
- Powierzchnie zaolejone lub zatłuszczone przez smar należy oczyścić przy pomocy benzyny ekstrakcyjnej lub środków przeznaczonych do odtłuszczenia, a następnie umyć czystą wodą z dodatkiem detergentu. Stosować się do zaleceń producenta preparatów czyszczących.

NIEBEZPIECZEŃSTWO



Zapoznać się z instrukcją stosowania detergentów myjących i preparatów konserwujących.

Podczas mycia z użyciem detergentów należy stosować odpowiednią odzież ochronną oraz okulary chroniące przed odpryskami.

- Detergenty przeznaczone do mycia należy przechowywać w oryginalnych pojemnikach, ewentualnie w pojemnikach zastępczych, ale bardzo dokładnie oznaczonych. Preparaty nie mogą być przechowywane w pojemnikach przeznaczonych do magazynowania żywności i napojów.
- Dbać o czystość przewodów elastycznych oraz uszczelek. Tworzywa, z których wykonane zostały te elementy mogą być podatne na substancje organiczne i niektóre detergenty. W wyniku długotrwałego oddziaływania różnych substancji, przyspiesza się proces starzenia oraz zwiększa się ryzyko uszkodzenia. Elementy wykonane z gumy zaleca się konserwować przy pomocy specjalistycznych preparatów po uprzednim dokładnym umyciu.
- Przestrzegać zasad ochrony środowiska, przyczepę myć w przeznaczonych do tego miejscach.

- Mycie oraz suszenie przyczepy musi odbywać się przy temperaturze otoczenia wyższej od 0 °C.
- Po zakończeniu mycia odczekać aż przyczepa wyschnie a następnie przesmarować wszystkie punkty kontrolne zgodnie z zaleceniami. Nadmiar smaru lub oleju wytrzeć suchą szmatką.

5.10 PRZECHOWYWANIE

- Zaleca się aby przyczepa była przechowywana w pomieszczeniu zamkniętym lub zadaszonym.
- Jeżeli maszyna nie będzie użytkowana przez dłuższy okres czasu, należy koniecznie zabezpieczyć ją przed wpływem czynników atmosferycznych, zwłaszcza tych, które wywołują korozję stali i przyspieszają starzenie opon. W tym czasie maszyna musi być rozładowana. Przyczepę należy bardzo starannie umyć i wysuszyć.
- Miejsca skorodowane należy oczyścić z rdzy, odtłuścić i zabezpieczyć przy pomocy farby podkładowej, a następnie pomalować farbą nawierzchniową zgodnie z kolorystyką.
- W przypadku dłuższego postoju, należy koniecznie przesmarować wszystkie elementy bez względu na okres ostatniego zabiegu.
- Felgi oraz opony powinny być starannie umyte i osuszone. W trakcie dłuższego przechowywania nieużywanej przyczepy zaleca się raz na 2 – 3 tygodnie przestawić maszynę w taki sposób, aby miejsce kontaktu opony z podłożem znalazło się w innej pozycji. Ogumienie nie zdeformuje się i zachowa właściwą geometrię. Należy też co pewien czas kontrolować ciśnienie w oponach, i jeżeli jest to konieczne, dopompować koła do właściwej wartości.

5.11 MOMENTY DOKRĘCANIA POŁĄCZEŃ ŚRUBOWYCH

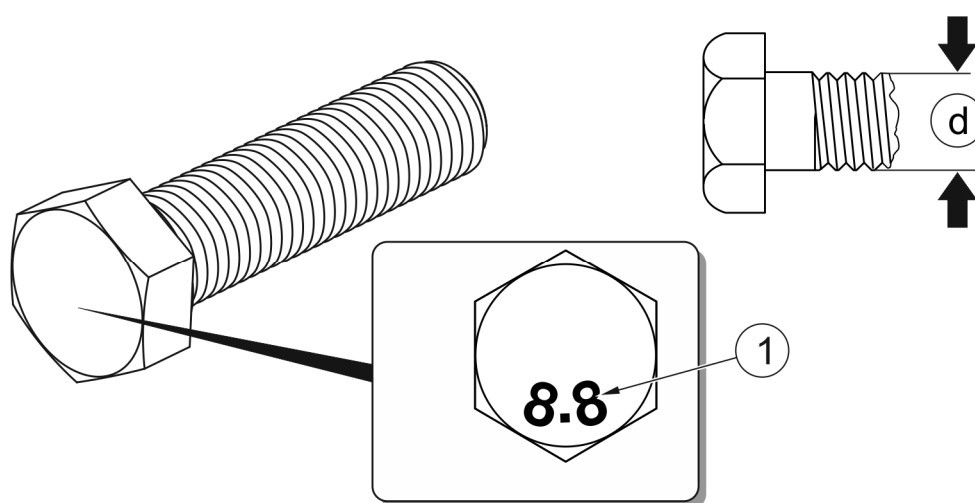
Podczas prac konserwacyjno naprawczych należy stosować odpowiednie momenty dokręcania połączeń śrubowych, chyba że podano inne parametry dokręcania. Zalecane

momenty dokręcania najczęściej stosowanych połączeń śrubowych przedstawia tabela (5.8).
Podane wartości dotyczą śrub stalowych nie smarowanych.

TABELA 5.7 Momenty dokręcania połączeń śrubowych

GWINT METRYCZNY	5.8 ⁽¹⁾	8.8 ⁽¹⁾	10.9 ⁽¹⁾
	Md [Nm]		
M8	18	25	36
M10	37	49	72
M12	64	85	125
M14	100	135	200
M16	160	210	310
M20	300	425	610
M24	530	730	1 050
M27	820	1 150	1 650
M30	1 050	1 450	2 100

⁽¹⁾ – klasa wytrzymałości wg normy DIN ISO 898



RYСУNEK 5.16 Śruba z gwintem metrycznym

(1) klasa wytrzymałości, (d) średnica gwintu

**WSKAZÓWKA**

Przewody hydrauliczne należy dokręcać momentem 50 – 70 Nm.

5.12 ROZWIĄZYWANIE PROBLEMÓW

TABELA 5.8 Usterki i sposoby ich usuwania

USTERKA	PRZYCZYNA	SPOSÓB USUNIĘCIA
Problem z ruszaniem.	Nie podłączone przewody instalacji hamulcowej.	Podłączyć przewody hamulcowe (dotyczy instalacji pneumatycznych).
	Uruchomiony hamulec postojowy.	Zwolnić hamulec postojowy.
	Uszkodzony zawór luzująco-parkujący	Sprawdzić zawór, naprawić lub wymienić.
	Uszkodzone przewody przyłączeniowe instalacji pneumatycznej.	Wymienić.
	Nieszczelność połączeń.	Dokręcić, wymienić podkładki lub komplety uszczelniające, wymienić przewody.
	Niskie ciśnienie w układzie pneumatycznym	Napełnić układ odpowiednim ciśnieniem.
	Uszkodzony zawór sterujący lub regulator siły hamowania.	Sprawdzić zawór, naprawić lub wymienić.
Hałas w piaście osi jezdnej.	Nadmierny luz na łożyskach.	Sprawdzić luz i w razie potrzeby wyregulować.
	Uszkodzone łożyska.	Wymienić łożyska.
	Uszkodzone elementy piasty.	Wymienić.

USTERKA	PRZYCZYNA	SPOSÓB USUNIĘCIA
Niska sprawność układu hamulcowego.	Za niskie ciśnienie w instalacji.	<p>Sprawdzić ciśnienie na manometrze w ciągniku, odczekać aż sprężarka napełni zbiornik do wymaganego ciśnienia.</p> <p>Uszkodzona sprężarka powietrza w ciągniku. Naprawić lub wymienić.</p> <p>Uszkodzony zawór hamowania w ciągniku. Naprawić lub wymienić.</p> <p>Nieszczelność instalacji. Sprawdzić instalacje pod względem szczelności.</p>
Nadmierne nagrzewanie się piasty osi jezdnej.	Nieprawidłowo wyregulowany hamulec zasadniczy lub postojowy.	Wyregulować położenia ramion rozpiereków, lub napięcie linki hamulca postojowego.
	Zużyte okładziny hamulcowe.	Wymienić szczęki hamulcowe.
Nieprawidłowa praca instalacji hydraulicznej.	Niewłaściwa lepkość oleju hydraulicznego.	Sprawdzić jakość oleju, upewnić się, że oleje w obydwu maszynach są jednakowego gatunku. W razie potrzeby wymienić olej w ciągniku i/lub w przyczepie
	Za mała wydajność pompy hydraulicznej, uszkodzona pompa hydrauliczna.	Sprawdzić pompę hydrauliczną.
	Uszkodzony lub zanieczyszczony siłownik.	Sprawdzić tłoczysko siłownika (zgięcie, korozja), skontrolować siłownik pod względem szczelności (uszczelnienie tłoczyska), w razie konieczności naprawić lub wymienić siłownik.
	Za duże obciążenie siłownika.	Sprawdzić mechanizmy sterowane przez siłownik pod względem uszkodzeń mechanicznych.

USTERKA	PRZYCZYNA	SPOSÓB USUNIĘCIA
	Uszkodzone przewody hydrauliczne.	Sprawdzić i upewnić się że przewody hydrauliczne są szczelne, nie załamane i prawidłowo dokręcone. W razie konieczności wymienić lub dokręcić.
Niemożliwy wywrót / wciąganie / zdejmowanie kontenera.	Nie podłączone przewody instalacji hydraulicznej, lub podłączone nie prawidłowo.	Sprawdzić podłączenie i podłączyć przewody zgodnie z instrukcją obsługi.
	Nie podłączona instalacja elektryczna sterowania przyczepą.	Sprawdzić podłączenie i podłączyć przewody zgodnie z instrukcją obsługi.
	Wyłączony panel sterowania.	Włączyć panel sterowania.
	Uszkodzony panel sterowania.	Wykonać naprawę przez serwis.
	Uszkodzone szybkozłącza hydrauliczne.	Wymienić.
	Niewystarczająca ilość oleju hydraulicznego w instalacji hydraulicznej ciągnika.	Zastosować ciągnik, którego wydajność oleju hydraulicznego będzie zgodna z zapotrzebowaniem oleju przyczepy.
	Uszkodzony czujnik indukcyjny.	Skontrolować zgodnie z rozdziałem 5.4 w razie potrzeby wymienić.
	Uszkodzony moduł wykonawczy.	Wykonać naprawę przez serwis.
Szarpanie, nierównomierne hamowanie przyczepy.	Uszkodzony lub nie podłączony przewód zasilający instalację hamulcową	Sprawdzić przewód, sprawdzić gniazdo przyłączeniowe. Naprawić, wymienić lub podłączyć przewód.
Nieprawidłowa praca hydraulicznego układu skrętu	Za niskie ciśnienie robocze.	Sprawdzić ciśnienie na manometrach i ustawić na żadaną wartość.
Brak oświetlenia.	Nie podłączona instalacja elektryczna.	Podłączyć instalację.

USTERKA	PRZYCZYNA	SPOSÓB USUNIĘCIA
	Uszkodzone instalacja elektryczna maszyny (np. przerwana wiązka).	Wymienić lub wykonać naprawę przez serwis.

ZAŁĄCZNIK A

Rozmiary kół przyczepy Pronar T386

ROZMIAR OGUMIENIA	ROZMIAR KOŁA TARCZOWEGO
Koło 445 / 65 R22,5	Koło tarczowe 14.00x22.5; ET=0
Koło 500/ 60 R22,5 166A8	Koło tarczowe 16.00x22.5H2; ET=0
Koło 550 / 60- 22,5 171A8	Koło tarczowe 16.00x22.5; ET=0
Koło 560 / 60 R22,5 161D	Koło tarczowe 16.00x22.5; ET=+10
Koło 600/55R22,5 16PR 169A8	Koło tarczowe 20.00x22.5H2; ET=-40
Koło 600/50R22,5 16PR 170A8	Koło tarczowe 20.00x22.5; ET=-40
Koło 620/50R22,5 16PR 172A8	Koło tarczowe 20.00x22.5H2; ET=-40

ZAŁĄCZNIK B

Lista referencyjna olejów do napełniania instalacji hydraulicznej skrzętu.

TOTAL Equivis ZS 22
ELF Hydrelf 22
SHELL Tellus T22
TEXACO Rando HDZ 22
BP Energol SHF 22
ESSO Univis N22
AGIP Arnica 22

