



PRONAR Sp. z o.o.

17-210 NAREW, UL. MICKIEWICZA 101A, WOJ. PODLASKIE

tel.:	+48 085 681 63 29	+48 085 681 64 29
	+48 085 681 63 81	+48 085 681 63 82
fax:	+48 085 681 63 83	+48 085 682 71 10

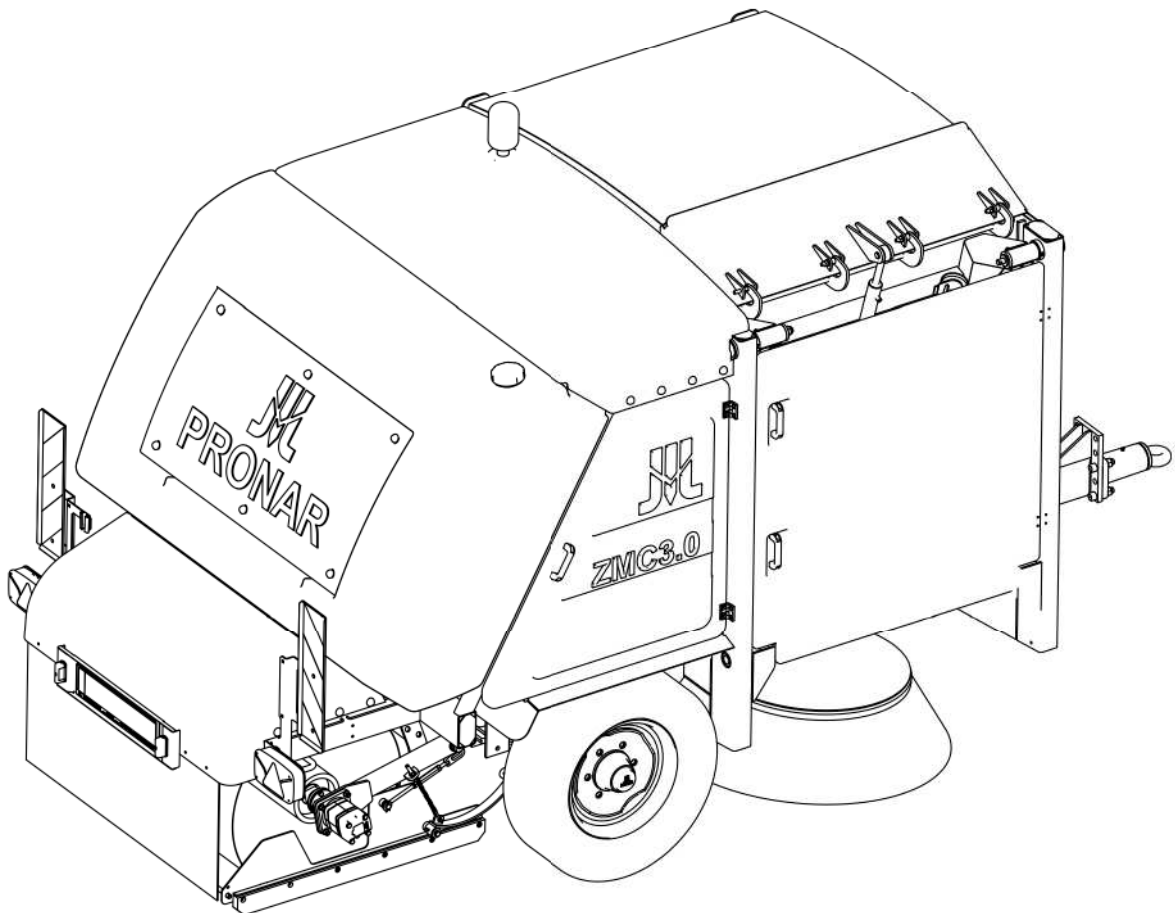
www.pronar.pl

INSTRUKCJA OBSŁUGI

ZAMIATARKA CIĄGNIONA

PRONAR ZMC3.0

INSTRUKCJA ORYGINALNA



WYDANIE 1A-07-2013

NR PUBLIKACJI 344N-0000000-UM



WSTĘP

Informacje zawarte w publikacji są aktualne na dzień opracowania. Na skutek udoskonalania niektóre wielkości oraz ilustracje zawarte w niniejszej publikacji mogą nie odpowiadać stanowi faktycznemu maszyny dostarczonej użytkownikowi. Producent zastrzega sobie prawo wprowadzania w produkowanych maszynach zmian konstrukcyjnych ułatwiających obsługę oraz poprawiających jakość ich pracy, nie dokonując bieżących zmian w niniejszej publikacji.

Instrukcja obsługi stanowi podstawowe wyposażenie maszyny. Przed przystąpieniem do eksploatacji użytkownik musi zapoznać się z treścią niniejszej instrukcji i przestrzegać wszystkich zawartych w niej zaleceń. Zagwarantuje to bezpieczną obsługę oraz zapewni bezawaryjną pracę maszyny. Maszynę skonstruowano zgodnie z obowiązującymi normami, dokumentami i aktualnymi przepisami prawnymi.

Instrukcja opisuje podstawowe zasady bezpiecznego użytkowania i obsługi maszyny. Jeżeli informacje zawarte w instrukcji obsługi okażą się nie w pełni zrozumiałe należy zwrócić się o pomoc do punktu sprzedaży, w którym maszyna została zakupiona lub do Producenta.

ADRES PRODUCENTA

*PRONAR Sp. z o.o.
ul. Mickiewicza 101A
17-210 Narew*

TELEFONY KONTAKTOWE

<i>+48 085 681 63 29</i>	<i>+48 085 681 64 29</i>
<i>+48 085 681 63 81</i>	<i>+48 085 681 63 82</i>

SYMBOLE WYKORZYSTANE W INSTRUKCJI

Informacje, opisy zagrożeń i środków ostrożności oraz polecenia i nakazy związane z bezpieczeństwem użytkowania w treści instrukcji są wyróżnione znakiem:



oraz poprzedzone słowem „**NIEBEZPIECZEŃSTWO**”. Nieprzestrzeganie opisanych zaleceń stwarza zagrożenie dla zdrowia lub życia osób obsługujących maszynę lub osób postronnych.

Szczególnie ważne informacje i zalecenia, których przestrzeganie jest bezwzględnie konieczne, są wyróżnione w tekście znakiem:



oraz poprzedzone słowem „**UWAGA**”. Nieprzestrzeganie opisanych zaleceń zagraża uszkodzeniu maszyny wskutek nieprawidłowego wykonania obsługi, regulacji lub użytkowania.

W celu zwrócenia uwagi użytkownika na konieczność wykonania okresowej obsługi technicznej treść w instrukcji została wyróżniona znakiem:



Dodatkowe wskazówki zawarte w instrukcji opisują przydatne informacje dotyczące obsługi maszyny i wyróżnione są znakiem:



oraz poprzedzone słowem „**WSKAZÓWKA**”.

OKREŚLENIE KIERUNKÓW W INSTRUKCJI

Strona lewa – strona po lewej ręce obserwatora zwróconego twarzą w kierunku jazdy maszyny do przodu.

Strona prawa – strona po prawej ręce obserwatora zwróconego twarzą w kierunku jazdy maszyny do przodu.



PRONAR Sp. z o.o.

ul. Mickiewicza 101 A

17-210 Narew, Polska

tel./fax (+48 85) 681 63 29, 681 63 81, 681 63 82,
681 63 84, 681 64 29

fax (+48 85) 681 63 83

<http://www.pronar.pl>

e-mail: pronar@pronar.pl

Deklaracja zgodności WE maszyny

PRONAR Sp. z o.o. deklaruje z pełną odpowiedzialnością, że maszyna:

Opis i dane identyfikacyjne maszyny	
Ogólne określenie i funkcja:	Zamiatarka ciągniona
Typ:	ZMC3.0
Model:	–
Numer seryjny:	
Nazwa handlowa:	Zamiatarka ciągniona PRONAR ZMC3.0

do której odnosi się ta deklaracja, spełnia wszystkie odpowiednie przepisy dyrektywy **2006/42/WE** Parlamentu Europejskiego i Rady z dnia 17 maja 2006 r. w sprawie maszyn, zmieniającej dyrektywę 95/16/WE (Dz. Urz. UE L 157 z 09.06.2006, str. 24).

Osobą upoważnioną do udostępnienia dokumentacji technicznej jest Kierownik Wydziału Wdrożeń w PRONAR Sp. z o.o., 17-210 Narew, ul. Mickiewicza 101A.

Deklaracja ta odnosi się wyłącznie do maszyny w stanie, w jakim została wprowadzona do obrotu i nie obejmuje części składowych dodanych przez użytkownika końcowego lub przeprowadzonych przez niego późniejszych działań.

Narew, dnia 21 CZE. 2012

Miejsce i data wystawienia

Z-CA DYREKTORA
d/s technicznych
członek zarządu

Roman Omelianiuk

Imię, nazwisko osoby upoważnionej
stanowisko, podpis

SPIS TREŚCI

SPIS TREŚCI	1
1 INFORMACJE PODSTAWOWE	1.1
1.1 IDENTYFIKACJA	1.2
1.2 PRZEZNACZENIE	1.3
1.3 WYPOSAŻENIE	1.5
1.4 WARUNKI GWARANCJI	1.5
1.5 TRANSPORT	1.7
1.6 ZAGROŻENIE DLA ŚRODOWISKA	1.9
1.7 KASACJA	1.9
2 BEZPIECZEŃSTWO UŻYTKOWANIA	2.1
2.1 OGÓLNE ZASADY BEZPIECZEŃSTWA	2.2
2.1.1 UŻYTKOWANIE MASZYNY	2.2
2.1.2 PODŁĄCZANIE I ODŁĄCZANIE MASZYNY	2.3
2.1.3 PRZEJAZD TRANSPORTOWY	2.3
2.1.4 KONSERWACJA	2.4
2.1.5 PRACA MASZYNA	2.6
2.2 OPIS RYZYKA SZCZĄTKOWEGO	2.6
2.3 NAKLEJKI INFORMACYJNE I OSTRZEGAWCZE	2.8
3 BUDOWA I ZASADA DZIAŁANIA	3.1
3.1 CHARAKTERYSTYKA TECHNICZNA	3.2
3.2 INSTALACJA HYDRAULICZNA	3.3
3.3 PNEUMATYCZNA INSTALACJA HAMULCOWA	3.5
3.4 HAMULEC POSTOJOWY	3.9

3.5 UKŁAD ZRASZANIA	3.10
3.6 INSTALACJA ELEKTRYCZNA	3.12
3.7 UKŁAD ZAMIATAJĄCY	3.13
3.8 PRZENOŚNIK I ZBIORNIK ZANIECZYSZCZEŃ	3.14
4 ZASADY UŻYTKOWANIA	4.1
4.1 PRZYGOTOWANIE DO PRACY PRZED PIERWSZYM URUCHOMIENIEM	4.2
4.2 PRZYGOTOWANIE DO NORMALNEJ RACY	4.3
4.3 ŁĄCZENIE Z CIĄGNIKIEM	4.4
4.3.1 ŁĄCZENIE MASZYNY Z ZACZEPEM CIĄGNIKA	4.4
4.3.2 PODŁĄCZANIE INSTALACJI ELEKTRYCZNEJ	4.7
4.3.3 PODŁĄCZANIE INSTALACJI HAMULCOWEJ	4.8
4.3.4 PODŁĄCZANIE MULTIPLIKATORA Z POMPĄ OLEJU	4.10
4.4 PRACA ZAMIATARKĄ	4.12
4.4.1 NAPEŁNIANIE WODĄ UKŁADU ZRASZAJĄCEGO	4.12
4.4.2 PANEL STEROWANIA	4.13
4.4.3 ZAMIATANIE	4.15
4.4.4 STEROWANIE WYCHYLNYM DYSZLEM ZAMIATARKI	4.15
4.4.5 PRACA Z UKŁADEM ZRASZANIA	4.16
4.4.6 WYŁADUNEK ZBIORNIKA ZANIECZYSZCZEŃ	4.17
4.5 PRZEJAZD PO DROGACH PUBLICZNYCH	4.19
4.6 ODŁĄCZANIE OD CIĄGNIKA	4.22
4.7 ZASADY UŻYTKOWANIA OGUMIENIA	4.24
5 OBSŁUGA TECHNICZNA	5.1
5.1 BLOKADA SERWISOWA	5.2
5.2 REGULACJA ZESPOŁU ZAMIATAJĄCEGO I PRZENOŚNIKA	5.3
5.2.1 REGULACJA SZCZOTEK TALERZOWYCH	5.3

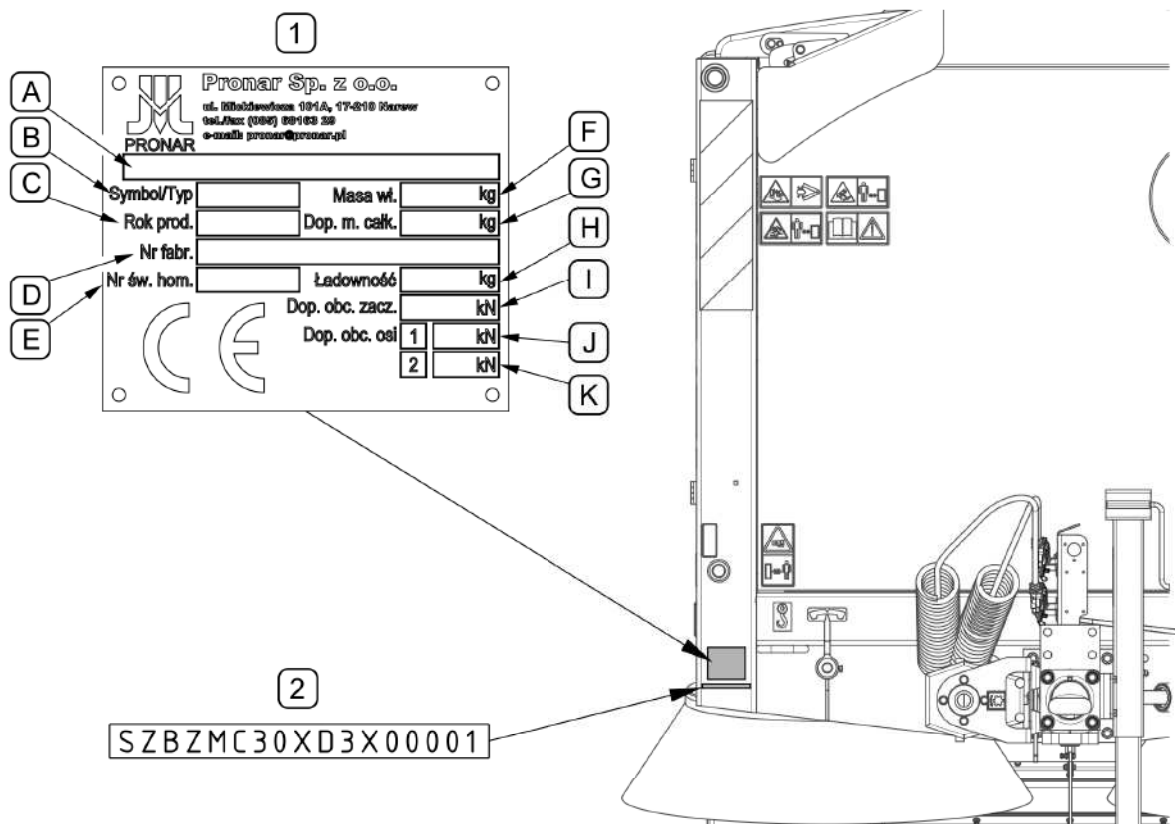
5.2.2	REGULACJA SZCZOTKI WALCOWEJ	5.7
5.2.3	REGULACJA PASÓW PRZENOŚNIKA	5.9
5.3	WYMIANA SZCZOTEK I ELEMENTÓW PRZENOŚNIKA	5.10
5.3.1	WYMIANA SZCZOTEK TALERZOWYCH	5.10
5.3.2	WYMIANA SZCZOTKI WALCOWEJ	5.11
5.3.3	WYMIANA ZGARNIAKÓW PRZENOŚNIKA	5.13
5.4	OBSŁUGA UKŁADU HYDRAULICZNEGO	5.14
5.5	OBSŁUGA UKŁADU ZRASZAJĄCEGO	5.24
5.6	OBSŁUGA INSTALACJI ELEKTRYCZNEJ	5.27
5.7	REGULACJA HAMULCÓW	5.29
5.7.1	REGULACJA HAMULCA ZASADNICZEGO	5.29
5.7.2	REGULACJA HAMULCA POSTOJOWEGO	5.30
5.8	OBSŁUGA INSTALACJI PNEUMATYCZNEJ	5.31
5.9	KONTROLA I REGULACJA ŁOŻYSK OSI JEZDNEJ	5.35
5.10	SMAROWANIE	5.36
5.11	PRZECHOWYWANIE	5.42
5.12	MOMENTY DOKRĘCANIA POŁĄCZEŃ ŚRUBOWYCH	5.43

ROZDZIAŁ

1

**INFORMACJE
PODSTAWOWE**

1.1 IDENTYFIKACJA



RYSUNEK 1.1 Miejsce umieszczenia tabliczki znamionowej i numeru fabrycznego

(1) - tabliczka znamionowa; (2) - numer fabryczny wybity na ramie

TABELA 1.1 Oznaczenia tabliczki znamionowej

LP.	OZNACZENIE
A	Ogólne określenie i funkcja
B	Symbol / typ maszyny
C	Rok produkcji przyczepy
D	Siedemnastoznakowy numer fabryczny (VIN)
E	Numer świadectwa homologacji
F	Masa własna maszyny
G	Dopuszczalna masa całkowita
H	Ładowność
I	Dopuszczalne obciążenie na urządzenie sprzęgające
J	Dopuszczalne obciążenie osi 1
K	Dopuszczalne obciążenie osi 2 - <i>nie występuje</i>

Maszyna oznakowana została przy pomocy tabliczki znamionowej (1), oraz numeru fabrycznego (2) umieszczonego na prostokątnym polu pod tabliczką (RYSUNEK 1.1). Tabliczka znamionowa i numer fabryczny znajdują się na belce ściany przedniej z prawej strony maszyny (RYSUNEK 1.1). Przy zakupie maszyny należy sprawdzić zgodność numerów fabrycznych umieszczonych na maszynie z numerem wpisanym W *KARCIE GWARANCYJNEJ*, w dokumentach sprzedaży oraz w *INSTRUKCJI OBSŁUGI*. Znaczenie poszczególnych pól umieszczonych na tabliczce znamionowej przedstawia TABELA 1.1.

1.2 PRZEZNACZENIE

Zamiatarka PRONAR ZMC3.0 służy do oczyszczania utwardzonych powierzchni (kostka brukowa, asfalt, beton) ulic i dużych powierzchni, takich jak place, parkingi, magazyny. Wykorzystywanie w innych celach należy uznać za niezgodne z przeznaczeniem.

Zamiatarka przystosowana jest do współpracy z ciągnikami rolniczymi lub innymi nośnikami spełniającymi wymagania zawarte w tabeli 1.2

Do użytkowania zgodnie z przeznaczeniem zalicza się również wszystkie czynności związane z prawidłową i bezpieczną obsługą oraz konserwacją maszyny. W związku z powyższym użytkownik zobowiązany jest do:

- zapoznania się z treścią *INSTRUKCJI OBSŁUGI* i stosowania się do jej zaleceń,
- zrozumienia zasady działania maszyny oraz bezpiecznej i prawidłowej eksploatacji,
- przestrzegania ogólnych przepisów bezpieczeństwa w czasie pracy,
- zapobiegania wypadkom,
- stosowania się do przepisów ruchu drogowego.

Maszyna może być użytkowana tylko przez osoby które:

- zapoznały się treścią niniejszej publikacji oraz z treścią instrukcji obsługi ciągnika
- zostały przeszkolone w zakresie obsługi oraz bezpieczeństwa pracy,
- posiadają wymagane uprawnienia do kierowania pojazdem i zapoznały się z przepisami ruchu drogowego oraz przepisami transportowymi.

**UWAGA**

Zamiatarki nie wolno używać niezgodnie z jej przeznaczeniem a w szczególności do przewozu ludzi i zwierząt.

TABELA 1.2 Wymagania nośnika (ciągnika)

	JM	WYMAGANIA
Instalacja hamulcowa *		
Instalacja pneumatyczna dwuprzewodowa	-	gniazda zgodne z PN-ISO 1728:2007
Ciśnienie znamionowe w instalacji	kPa	600
Instalacja elektryczna		
Gniazdo instalacji oświetleniowej	-	7 biegunowe zgodnie z ISO 1724
Napięcie instalacji elektrycznej	V	12
Wał odbioru mocy		
Rodzaj wałka	-	Typ 1 wg ISO 500 Ø35 mm, 6 wypustów
Nominalna prędkość obrotowa WOM	obr/min	540
Kierunek obrotów WOM	-	zgodny z ruchem wskazówek zegara (patrząc na czoło wałka w nośniku)
Zapotrzebowanie mocy na wałku WOM	kW / KM	35 / 47,5
Zaczep		
Rodzaj zaczepu	-	dolny zaczep transportowy nieobrotowy, typ widelkowy, Piton Fix lub hak (umieszczony pod wałkiem WOM)
Średnica oka dyszla	mm	Ø 50
Nośność pionowa zaczepu	kg	1 700

* - Opcjonalnie zamiatarka może być wyposażona w instalację pneumatyczną jednoprzewodową lub w instalację hamulcowa hydrauliczną.

1.3 WYPOSAŻENIE

W skład wyposażenia zmiatarki wchodzi:

- instrukcja obsługi,
- karta gwarancyjna,
- panel sterowania,
- przewód przyłączeniowy 7-biegunowy

Wyposażenie dodatkowe (opcjonalne):

- układ wibratora (*ułatwia opróżnianie zbiornika zanieczyszczeń*)
- oświetlenie robocze (*oświetla strefę pracy szczotek bocznych*)
- belka kpl. (*dodatkowe światła ostrzegawcze montowane z tyłu zmiatarki oraz znak nakazu C9/C10*)
- dodatkowa lampa ostrzegawcza (*dodatkowa lampa ostrzegawcza montowana z prawej strony maszyny*)
- tablice obrysowe (*montowane z tyłu zmiatarki*)
- hydrauliczne pochylanie szczotki lewej (*sterowanie lewą szczotką za pomocą panelu sterowania z kabiny operatora*)
- wspornik tablicy kpl (*mocowanie tablicy rejestracyjnej wraz z jej oświetleniem*)
- zestaw klinów do kół

1.4 WARUNKI GWARANCJI

PRONAR Sp. z o.o. w Narwi gwarantuje sprawne działanie maszyny przy użytkowaniu jej zgodnie z warunkami techniczno-eksploatacyjnymi opisanymi w *INSTRUKCJI OBSŁUGI*. Usterki ujawnione w okresie gwarancyjnym będą usuwane przez Serwis Gwarancyjny. Termin wykonania naprawy określony jest w *KARCIE GWARANCYJNEJ*.

Gwarancją nie są objęte części i podzespoły maszyny, które ulegają zużyciu w normalnych warunkach eksploatacyjnych niezależnie od okresu gwarancji. Do tych elementów zalicza się min. następujące części/podzespoły:

- szczotki zmiatające;
- ślizgi, zgarniaki, osłony gumowe
- łożyska;
- filtry,
- żarówki, bezpieczniki

Świadczenia gwarancyjne dotyczą tylko takich przypadków jak: uszkodzenia mechaniczne nie wynikające z winy użytkownika, wady fabryczne części itp.

W przypadku, kiedy szkody powstały w wyniku:

- uszkodzeń mechanicznych powstałych z winy użytkownika, wypadku drogowego,
- z niewłaściwej eksploatacji, regulacji i konserwacji, użytkowania maszyny niezgodnie z przeznaczeniem,
- użytkowania uszkodzonej lub niesprawnej maszyny,
- wykonywania napraw przez osoby nieuprawnione, nieprawidłowe wykonanie napraw,
- wykonania samowolnych zmian w konstrukcji maszyny,

użytkownik traci świadczenia gwarancyjne.



WSKAZÓWKA

Należy żądać od sprzedawcy dokładnego wypełnienia **KARTY GWARANCYJNEJ** i kuponów reklamacyjnych. Brak np. daty sprzedaży lub pieczętki punktu sprzedaży naraża użytkownika na nieuznanie ewentualnych reklamacji.

Szczegółowe warunki gwarancji podane są w **KARCIE GWARANCYJNEJ** dołączonej do nowo zakupionej maszyny.

Modyfikacje maszyny bez pisemnej zgody Producenta są zabronione. W szczególności niedopuszczalne jest spawanie, rozwiercanie, wycinanie oraz podgrzewanie głównych elementów konstrukcyjnych, które bezpośrednio wpływają na bezpieczeństwo pracy z maszyną.

1.5 TRANSPORT

NIEBEZPIECZEŃSTWO



Przy transporcie samodzielnym, operator powinien zapoznać się z treścią niniejszej instrukcji obsługi i przestrzegać zawartych w niej zaleceń. Przy transporcie samochodowym maszynę zamocować na platformie środka transportu zgodnie z wymaganiami bezpieczeństwa podczas transportu. Kierowca samochodu, w czasie transportowania maszyny, powinien zachować szczególną ostrożność. Wynika to z faktu przesunięcia do góry środka ciężkości pojazdu z załadowaną maszyną.

Maszyna jest przygotowana do sprzedaży w stanie kompletnie zmontowanym i nie wymaga pakowania. Pakowaniu podlega jedynie dokumentacja techniczno-ruchowa maszyny oraz elementy instalacji elektrycznej.

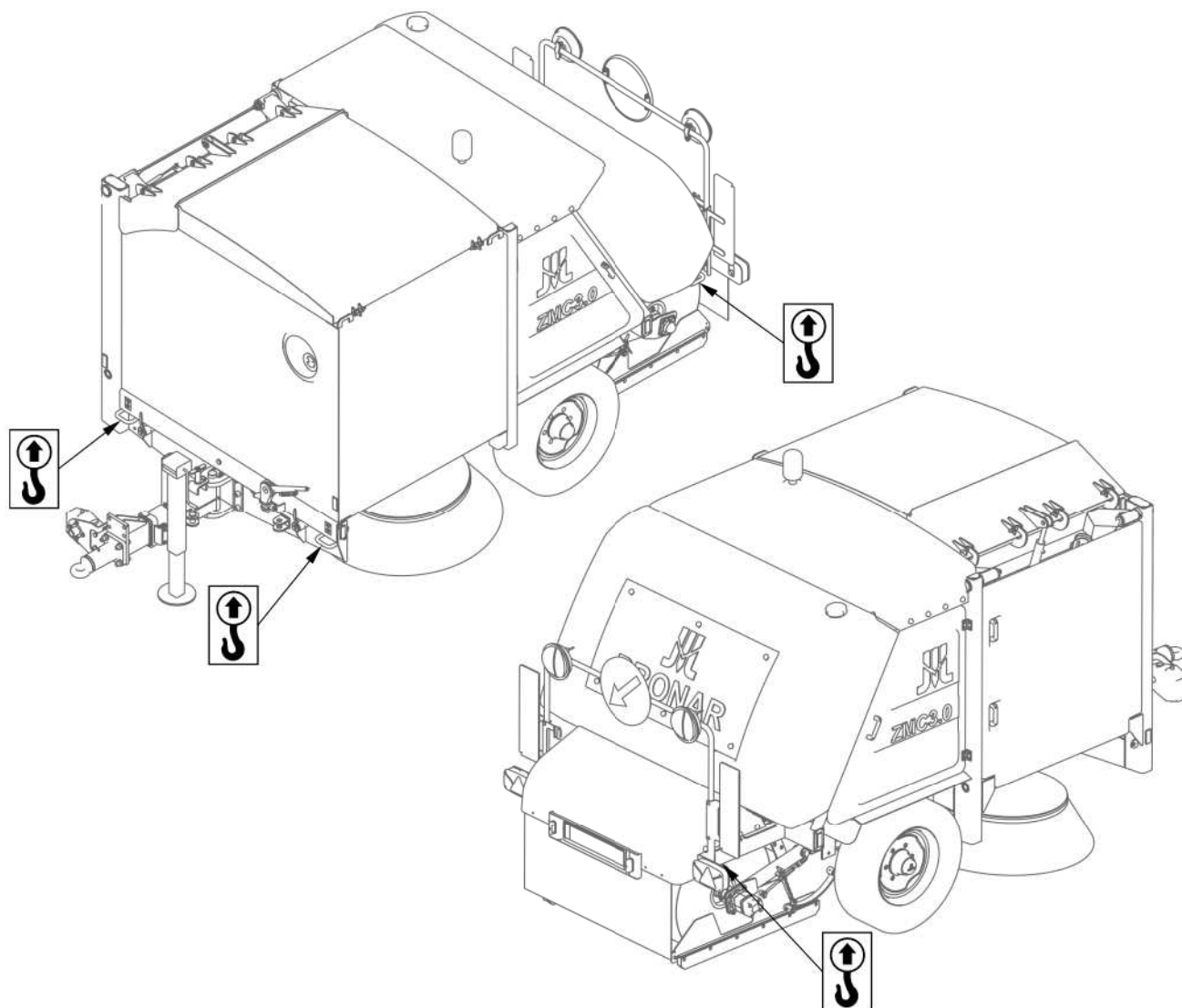
Dostawa do użytkownika może odbywać się transportem samochodowym lub transportem samodzielnym. Dopuszcza się transport maszyny po podłączeniu do ciągnika pod warunkiem zapoznania się przez kierowcę z instrukcją obsługi, a zwłaszcza z informacjami dotyczącymi bezpieczeństwa oraz z zasadami podłączania i transportu po drogach publicznych.

Przy transporcie samochodowym maszyna powinna być zamocowana w sposób pewny na platformie ładunkowej za pomocą atestowanych pasów lub łańcuchów wyposażonych w mechanizm napinający.

Pokrywy osłon bocznych powinny być dodatkowo zabezpieczone przed otwarciem za pomocą opasek zaciskowych.

Przy załadunku i rozładunku należy stosować się do ogólnych zasad BHP przy pracach przeładunkowych. Osoby obsługujące sprzęt przeładunkowy powinny posiadać wymagane uprawnienia do używania tych urządzeń.

W trakcie prac przeładunkowych należy zwrócić szczególną uwagę, aby nie uszkodzić elementów wyposażenia i powłoki lakierniczej. Pod koła jezdne należy podłożyć kliny lub inne elementy bez ostrych krawędzi, zabezpieczając maszynę przed przetoczeniem. Kliny zamocować do platformy ładunkowej. Zamiatarka posiada cztery punkty do mocowania jej do platformy ładunkowej (RYSUNEK 1.2)



RYSUNEK 1.2 Punkty mocowanie do transportu

**UWAGA**

Zabrania się mocowania zawiesi i wszelkiego rodzaju elementów mocujących ładunek za cylindry hydrauliczne.

1.6 ZAGROŻENIE DLA ŚRODOWISKA

Wyciek oleju stanowi bezpośrednie zagrożenie dla środowiska naturalnego ze względu na ograniczoną biodegradowalność. Prace konserwująco-naprawcze, przy których istnieje ryzyko wycieku, należy wykonywać w pomieszczeniach z nawierzchnią olejoodporną. W przypadku wycieku środka smarnego do środowiska należy w pierwszej kolejności zabezpieczyć źródło wycieku, a następnie zebrać go przy pomocy dostępnych środków. Resztki środka smarnego zebrać przy pomocy sorbentów lub wymieszać z piaskiem, trocinami lub innymi materiałami absorpcyjnymi. Zebrane zanieczyszczenia należy przechować w szczelnym i oznaczonym pojemniku, odpornym na działanie węglowodorów, a następnie przekazać do punktu zajmującego się utylizacją odpadów olejowych. Pojemnik należy przechować z dala od źródeł ciepła, materiałów łatwopalnych oraz żywności.

Olej zużyty lub nie nadający się do ponownego użycia ze względu na utratę swoich właściwości zaleca się przechowywać w oryginalnych opakowaniach w takich samych warunkach jak opisano powyżej.

1.7 KASACJA

W przypadku podjęcia przez użytkownika decyzji o kasacji maszyny, należy zastosować się do przepisów obowiązujących w danych kraju dotyczących kasacji oraz recyklingu maszyn wycofanych z użytkowania.

Przed przystąpieniem do demontażu maszyny należy całkowicie usunąć olej z instalacji hydraulicznej.

W przypadku wymiany części, elementy zużyte lub uszkodzone należy przekazać do skupu surowców wtórnych. Zużyty olej, przewody hydrauliczne, elementy instalacji elektrycznej a także elementy z tworzyw sztucznych należy przekazać do zakładów zajmujących się utylizacją tego typu odpadów.



UWAGA

W trakcie demontażu należy używać odpowiednich narzędzi, a także stosować środki ochrony osobistej, tj. odzież ochronną, obuwie, rękawice, okulary itp.

Unikać kontaktu oleju ze skórą. Nie dopuszczać do rozlania się środków smarnych.

ROZDZIAŁ

2

**BEZPIECZEŃSTWO
UŻYTKOWANIA**

2.1 OGÓLNE ZASADY BEZPIECZEŃSTWA

2.1.1 UŻYTKOWANIE MASZINY

- Przed przystąpieniem do eksploatacji maszyny użytkownik powinien dokładnie zapoznać się z treścią niniejszej publikacji oraz z *KARTĄ GWARANCYJNĄ*. W czasie eksploatacji należy przestrzegać wszystkich zawartych w nich zaleceń.
- Użytkowanie oraz obsługa maszyny może być wykonywana tylko przez osoby uprawnione do kierowania ciągnikami rolniczymi i maszynami rolniczymi oraz przeszkolonymi w zakresie obsługi maszyny.
- Jeżeli informacje zawarte w instrukcji są niezrozumiałe należy skontaktować się ze sprzedawcą prowadzącym w imieniu Producenta autoryzowany serwis techniczny lub bezpośrednio z Producentem.
- Ostrzega się o istnieniu ryzyka szczątkowego zagrożeń, dlatego stosowanie zasad bezpiecznego użytkowania oraz rozsądne postępowanie powinno być podstawową zasadą korzystania z maszyny.
- Zabrania się użytkowania maszyny przez osoby nieuprawnione do kierowania ciągnikami rolniczymi, w tym przez dzieci, osoby nietrzeźwe i będące pod wpływem narkotyków lub innych substancji odurzających.
- Nieprzestrzeganie zasad bezpiecznego użytkowania stwarza zagrożenie dla zdrowia osobom obsługującym i postronnym.
- Zabrania się użytkowania maszyny niezgodnie z jej przeznaczeniem. Każdy kto wykorzystuje maszynę w sposób niezgodny z przeznaczeniem, bierze na siebie pełną odpowiedzialność za wszelkie konsekwencje wynikłe z jej użytkowania. Wykorzystanie maszyny do innych celów niż przewiduje Producent jest niezgodne z przeznaczeniem i może być przyczyną unieważnienia gwarancji.
- Maszyna może być użytkowana tylko wtedy, jeżeli wszystkie elementy zabezpieczające (np. osłony, sworznie, zawlecзки) są sprawne technicznie i umieszczone we właściwym miejscu. W przypadku zniszczenia lub zagubienia elementów zabezpieczających należy je zastąpić nowymi.

- Przed każdym podłączeniem maszyny należy sprawdzić stan techniczny układu zaczepowego, elementów przyłączeniowych instalacji hamulcowej oraz elektrycznej zarówno nośnika jak i maszyny

2.1.2 PODŁĄCZANIE I ODŁĄCZANIE MASZINY

- Zapoznać się z treścią instrukcji obsługi nośnika z którym ma współpracować zamiatarka.
- Do łączenia maszyny z nośnikiem należy używać tylko oryginalnych sworzni i zabezpieczeń.
- Ciągnik rolniczy, do którego będzie podłączana maszyna musi być sprawny technicznie oraz musi spełniać wymagania stawiane przez Producenta maszyny.
- Podczas łączenia maszyny z ciągnikiem należy zachować szczególną ostrożność.
- Po zakończeniu sprzęgania sprawdzić zabezpieczenia.
- W czasie odłączania maszyny od nośnika należy zachować szczególną ostrożność.
- Nie odłączać zamiatarki od ciągnika jeżeli zbiornik zanieczyszczeń jest otwarty lub uniesiony.
- Maszyna odłączona od nośnika musi być unieruchomiona hamulcem postojowym. Jeżeli maszyna stoi na spadku lub wzniesieniu to należy ją dodatkowo zabezpieczyć przed przetoczeniem podkładając kliny pod koła.

2.1.3 PRZEJAZD TRANSPORTOWY

- Przed wyjazdem na drogi publiczne należy sprawdzić działanie sygnalizacji świetlnej.
- Podczas jazdy po drogach publicznych należy z tyłu maszyny umieścić tablicę wyróżniającą pojazdy wolno poruszające się.
- Podczas jazdy po drogach publicznych należy dostosować się do przepisów o ruchu drogowym obowiązujących w kraju, w którym maszyna jest eksploatowana.

- Nie należy przekraczać prędkości dopuszczalnej wynikającej z ograniczeń warunków panujących na drodze oraz ograniczeń konstrukcyjnych. Dostosować prędkość do panujących warunków drogowych oraz ograniczeń wynikających z przepisów prawa o ruchu drogowym.
- Nie przekraczać dopuszczalnej prędkości transportowej.
- Zabrania się pozostawiania podniesionej i nie zabezpieczonej maszyny w czasie postoju ciągnika.
- Zabrania się przejazdów z podniesionym lub otwartym zbiornikiem zanieczyszczeń.
- Zabrania się przewozu ludzi, zwierząt i innych przedmiotów na maszynie
- Brawurowa jazda i nadmierna prędkość może być przyczyną wypadku.

2.1.4 KONSERWACJA

- W okresie gwarancyjnym, wszelkie naprawy mogą być wykonywane tylko przez uprawniony przez Producenta serwis gwarancyjny. Zaleca się, aby ewentualne naprawy wykonywane były przez wyspecjalizowane warsztaty.
- W przypadku stwierdzenia jakichkolwiek usterek w działaniu lub uszkodzenia, maszynę należy wyłączyć z eksploatacji do czasu naprawy.
- W trakcie prac przy maszynie należy używać odpowiedniej odzieży ochronnej, rękawic oraz właściwych narzędzi.
- Jakiegokolwiek modyfikacje maszyny zwalniają firmę PRONAR od odpowiedzialności za powstałe szkody lub uszczerbek na zdrowiu.
- Regularnie kontrolować stan techniczny zabezpieczeń oraz prawidłowość dokręcania połączeń śrubowych.
- Regularnie wykonywać przeglądy maszyny zgodnie z zakresem określonym przez Producenta.
- Zabrania się wykonywania prac obsługowych lub naprawczych pod podniesioną i niezabezpieczoną maszyną.
- Czynności obsługowo-naprawcze wykonywać stosując ogólne zasady bezpieczeństwa i higieny pracy. W razie skaleczenia ranę należy natychmiast

przemyć i zdezynfekować. W przypadku doznania poważniejszych obrażeń należy zasięgnąć porady lekarskiej.

- Prace naprawcze, konserwacyjne i czyszczące należy wykonywać tylko przy wyłączonym silniku nośnika i wyjętym kluczyku zapłonowym ze stacyjki. Maszynę należy zabezpieczyć przy pomocy hamulca postojowego. Pojazd zabezpieczyć przed dostępem osób niepowołanych.
- Wszelkie czynności konserwacyjne, regulacyjne lub naprawcze w obrębie uniesionego zbiornika zanieczyszczeń mogą być wykonywane tylko przy wyłączonej maszynie i założonych podporach i zabezpieczeniach serwisowych.
- W przypadku konieczności wymiany poszczególnych elementów należy wykorzystać tylko elementy oryginalne. Niezastosowanie się do tych wymagań może stworzyć zagrożenie zdrowia lub życia osób postronnych lub obsługujących, przyczynić się do uszkodzenia maszyny i stanowi podstawę do cofnięcia gwarancji.
- Zabrania się spawania, rozwiercania, wycinania oraz podgrzewania głównych elementów konstrukcyjnych, które bezpośrednio wpływają na bezpieczeństwo pracy z maszyną.
- W przypadku prac wymagających podniesienia maszyny, należy wykorzystać do tego celu odpowiednie atestowane podnośniki hydrauliczne lub mechaniczne. Po podniesieniu maszyny należy zastosować dodatkowo stabilne i wytrzymałe podpory. Zabrania się wykonywania prac pod maszyną podniesioną tylko za pomocą podnośnika.
- Zabrania się modyfikacji ciśnienia w układach maszyny pod groźbą utraty praw gwarancyjnych.
- Zabrania się podpierania maszyny przy pomocy elementów kruchych (cegły, pustaki, bloczki betonowe).
- Po zakończeniu prac związanych ze smarowaniem, nadmiar smaru lub oleju należy usunąć.
- W celu zmniejszenia zagrożenia pożarowego maszynę należy utrzymywać w czystości.

2.1.5 PRACA MASZYNA

- Przed uruchomieniem nośnika z podłączoną maszyną należy upewnić się czy napęd WOM nie jest włączony, w przeciwnym razie może dojść do niekontrolowanego uruchomienia maszyny.
- Przed każdorazowym uruchomieniem należy upewnić się, że wszystkie osłony są sprawne oraz prawidłowo zamocowane.
- Przed uruchomieniem maszyny należy upewnić się, że w strefie zagrożenia i wewnątrz maszyny nie znajdują się osoby postronne (zwłaszcza dzieci) lub zwierzęta. Operator maszyny ma obowiązek zadbać o prawidłową widoczność maszyny oraz obszaru pracy.
- W czasie pracy maszyną zabrania się zajmowania innej pozycji niż stanowisko operatora w kabinie pojazdu. Zabrania się wychodzenia z kabiny operatora w trakcie pracy maszyny.
- Zabrania się przebywania osób w obrębie pracy a także pomiędzy nośnikiem a maszyną przy pracującym silniku.
- Nie zbliżać się do obracających się szczotek.
- Opróżnianie zbiornika zanieczyszczeń przeprowadzać na równym, odpowiednio twardym podłożu przy zastosowaniu podpór stabilizujących, w przeciwnym razie może dojść do przewrócenia się maszyny.
- Przed podniesieniem zbiornika maszyny upewnić się, czy w pobliżu nie znajdują się osoby postronne.
- Zbiornik zanieczyszczeń można podnosić tylko w czasie postoju.
- W przypadku opróżniania zbiornika zanieczyszczeń należy zachować bezpieczną odległość od linii elektrycznych.
- Zabrania się pozostawiania uniesionego zbiornika zanieczyszczeń bez założonych blokad serwisowych.

2.2 OPIS RYZYKA SZCZĄTKOWEGO

Firma Pronar Sp. z o.o. w Narwi dołożyła wszelkich starań, aby wyeliminować ryzyko nieszczęśliwego wypadku. Istnieje jednak pewne ryzyko szczątkowe, które może

doprowadzić do wypadku, a związane jest przede wszystkim z czynnościami opisanymi poniżej:

- używanie maszyny niezgodnie z przeznaczeniem;
- przebywanie pomiędzy maszyną a ciągnikiem podczas pracy silnika oraz w trakcie łączenia maszyny;
- obsługa przez osoby nieuprawnione, dzieci lub będące pod wpływem alkoholu;
- przebywanie na maszynie podczas pracy;
- przebywanie w pobliżu poruszających się elementów;
- praca maszyną ze zdjętymi lub niesprawnymi osłonami;
- czyszczenie, konserwacja i kontrola techniczna przy podłączonym i uruchomionym ciągniku;
- wprowadzanie zmian w maszynie bez zgody Producenta;
- wyciek oleju i nagły ruch elementów na skutek pęknięcia przewodów;
- możliwość zamknięcia osób lub zwierząt w zbiorniku na zanieczyszczenia;
- obecność osób lub zwierząt w strefach niewidocznych z pozycji operatora;
- przewóz osób lub zwierząt na lub w maszynie;
- przekraczanie dopuszczalnej prędkości.

Ryzyko szczątkowe może zostać zmniejszone do minimum, stosując poniższe zalecenia:

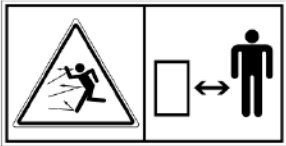





- rozważna i bez pośpiechu obsługa maszyny;
- stosowanie uwag zawartych w instrukcji obsługi;
- zachowanie bezpiecznej odległości od stref niebezpiecznych;
- pomoc osób trzecich ze względu na ograniczoną widoczność z pozycji operatora w czasie manewrowania maszyną;
- wykonywanie prac konserwująco naprawczych zgodnie z zasadami bezpieczeństwa obsługi;
- stosowanie odzieży ochronnej;
- zabezpieczenie maszyny przed dostępem osób nieuprawnionych do obsługi, a zwłaszcza dzieci;

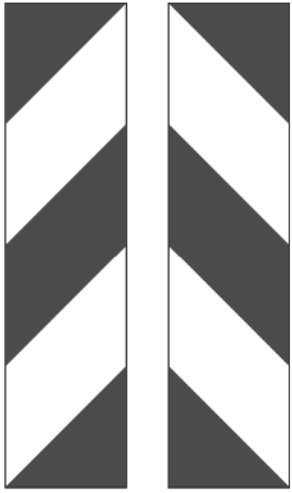
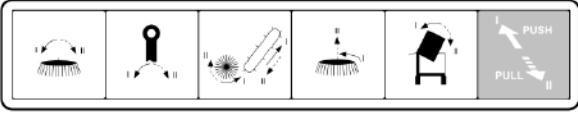


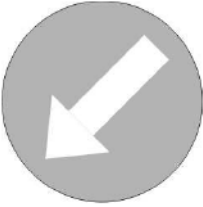


- zakaz przebywania na maszynie.

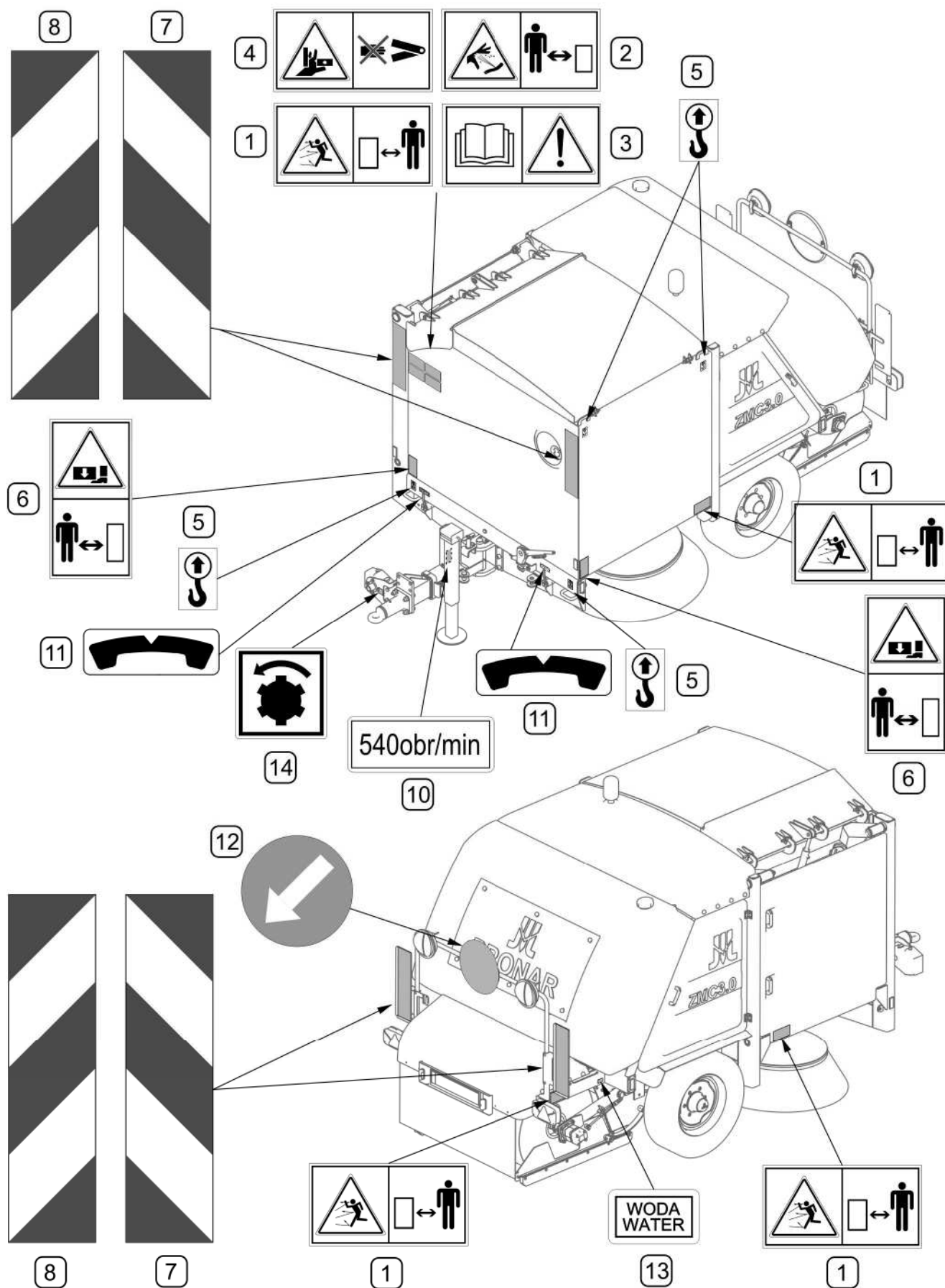
2.3 NAKLEJKI INFORMACYJNE I OSTRZEGAWCZE

Wszystkie znaki powinny być zawsze czytelne i czyste, widoczne dla użytkownika jak i dla osób, które mogą znaleźć się w pobliżu pracującej maszyny. W przypadku braku jakiegokolwiek znaku bezpieczeństwa lub zniszczenia należy zastąpić go nowym. Wszystkie elementy posiadające znaki bezpieczeństwa wymieniane w trakcie naprawy na nowe powinny być zaopatrzone w te znaki. Znaki bezpieczeństwa można nabyć u Producenta lub w punkcie sprzedaży.

TABELA 2.1 Naklejki informacyjne i ostrzegawcze

LP.	SYMBOL	OPIS
1		Niebezpieczeństwo ze strony wyrzucanych przez maszynę materiałów. Zachować bezpieczną odległość od pracującej maszyny.
2		Ciecz pod wysokim ciśnieniem. Zachować bezpieczną odległość od pracującej maszyny.
3		Przed rozpoczęciem użytkowania zapoznaj się z treścią instrukcji obsługi
4		Nie sięgać w obszar zgniatania jeżeli elementy mogą być w ruchu.
5		Punkty mocowania do transportu
6		Niebezpieczeństwo zmiżdżenia stopy. Zachować bezpieczną odległość od pracującej maszyny

LP.	SYMBOL	OPIS
7,8		<p>Przednie oznakowanie obrysowe Tylne oznakowanie obrysowe (opcja)</p>
9		<p>Oznaczenie funkcji dźwigni rozdzielacza</p>
10		<p>Prędkość obrotowa wałka WOM</p>
11		<p>Skala wskaźnika pochylenia szczotek</p>
12		<p>Tylne oznakowanie. Znak C9/C10 (opcja)</p>
13		<p>Oznaczenie wlewu oraz zaworu spustowego wody</p>
14		<p>Wymagany kierunek obrotów wału przyjęcia mocy w maszynie</p>



RYSUNEK 2.1 Rozmieszczenie naklejek informacyjnych i ostrzegawczych

Opis znaczenia symboli (TABELA 2.1)

ROZDZIAŁ

3

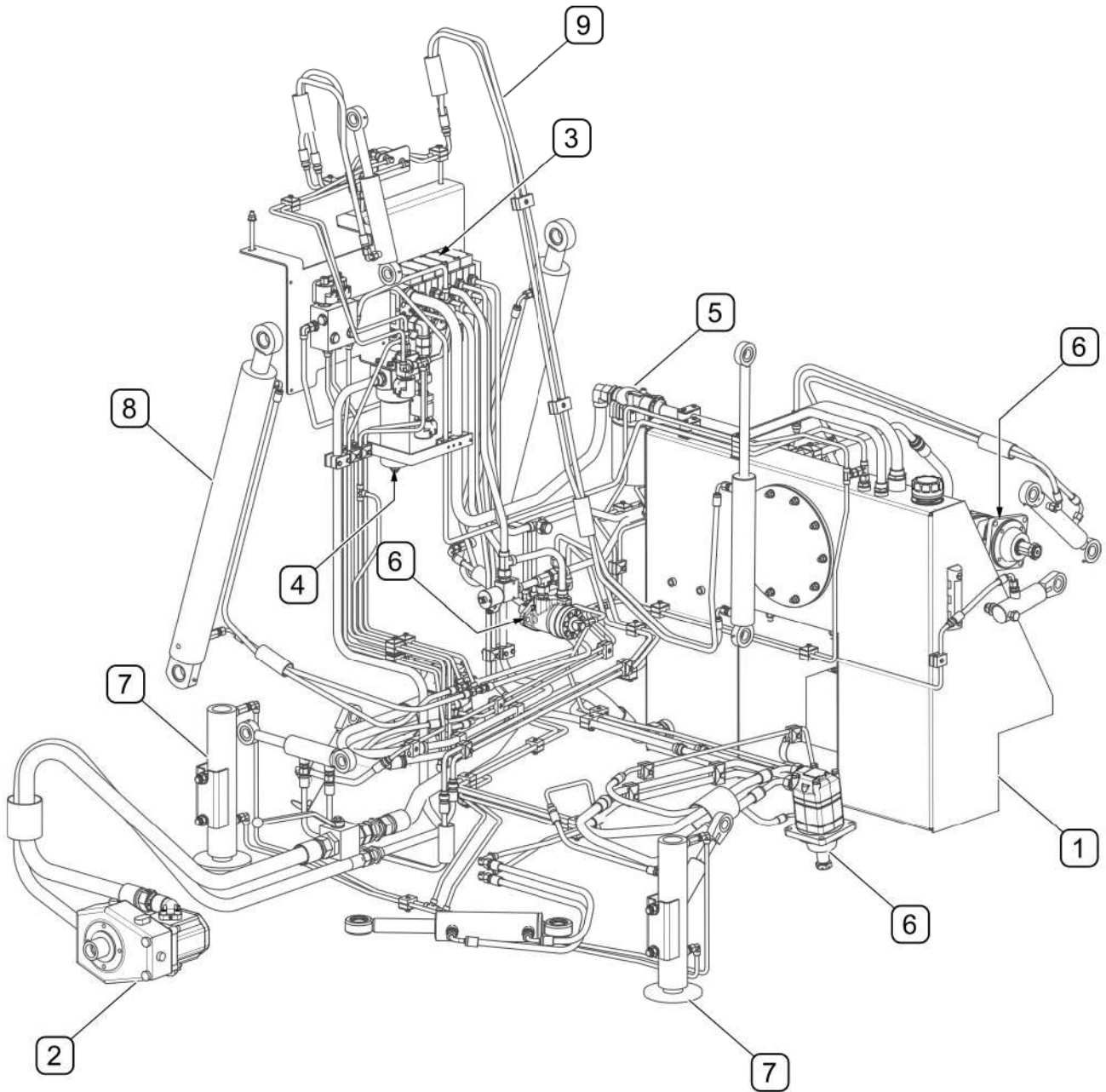
**BUDOWA I ZASADA
DZIAŁANIA**

3.1 CHARAKTERYSTYKA TECHNICZNA

TABELA 3.1 PODSTAWOWE DANE TECHNICZNE ZAMIATARKI ZMC 3.0

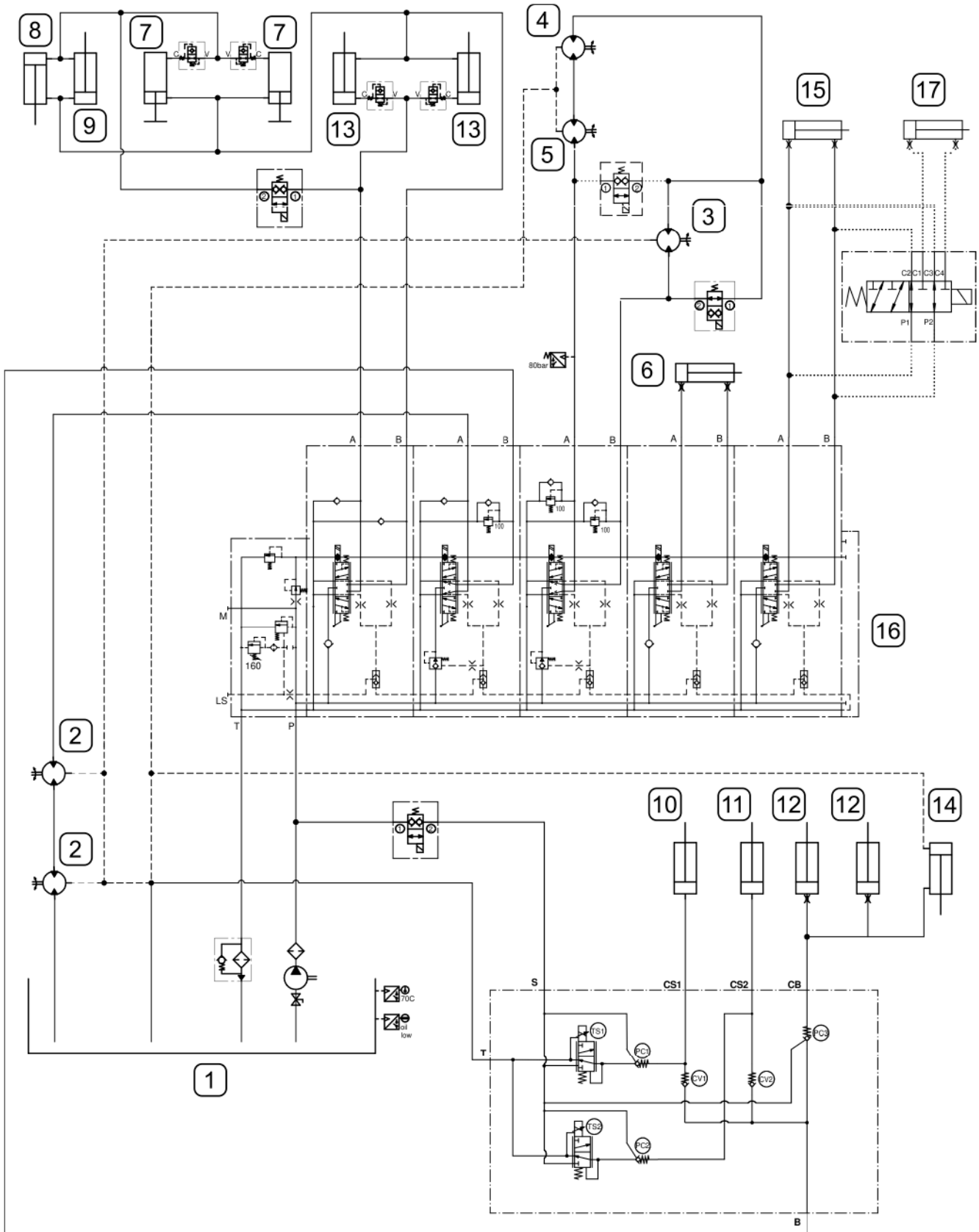
	J.M	
Parametry użytkowe		
Szerokość zmiatania	mm	2 400 – 2 700 (regulowana)
Prędkość robocza	km/h	1 – 20 (w zależności od ilości zanieczyszczeń)
Pojemność zbiornika zanieczyszczeń	m ³	3
Masa własna (bez wody)	kg	3 150
Układ hydrauliczny		
Pojemność zbiornika oleju	L (dm ³)	190
Ciśnienie nominalne w układzie	MPa	16
Rodzaj oleju	-	hydrauliczny, L-HL32
Zespół zmiatający		
Szczotki talerzowe	-	2 szt. D=1100mm, d=760mm; H=260mm
Szczotka walcowa	-	1 szt. D=750mm, L=1100mm
Układ zraszający		
Pojemność zbiornika wody	L (dm ³)	1 150
Maksymalne ciśnienie wody	MPa (bar)	0,3 (3)
Wymiary		
Długość	mm	4 730 - 4 850 (w zależności od ustawienia dyszla)
Szerokość	mm	2 060
Wysokość	mm	2 480
Wysokość opróżniania	mm	2 200
Wysokość z podniesionym zbiornikiem	mm	4 420
Ogumienie		
Opony	-	235/75R17,5 143/141J
Koła tarczowe	-	6.75X17.5 161/205/6 OTW., ET=0
Pozostałe informacje		
Prędkość transportowa (maksymalna) / konstrukcyjna	km/h	25 / 40
Obsługa	-	jednoosobowa

3.2 INSTALACJA HYDRAULICZNA



RYSUNEK 3.1 Budowa instalacji hydraulicznej

(1) - zbiornik oleju; (2) - multiplikator z pompą oleju; (3) - rozdzielacz; (4) - ciśnieniowy filtr oleju; (5) - powrotny filtr oleju; (6) - silnik hydrauliczny; (7) - podpory hydrauliczne; (8) - cylinder hydrauliczny



RYSUNEK 3.2 Schemat ideowy instalacji hydraulicznej

- (1) - zbiornik oleju; (2) - silnik hydrauliczny szczotki talerzowej; (3) - silnik hydr. pompy wody; (4) - silnik hydr. szczotki walcowej; (5) - silnik hydr. przenośnika; (6) - siłownik dyszla; (7) - podpora hydr.; (8) - siłownik zasowy; (9) - siłownik pokrywy zbiornika; (10) - siłownik

podnoszenia prawej szczotki; (11) - siłownik podnoszenia lewej szczotki; (12) - siłownik podnoszenia przenośnika; (13) - siłownik podnoszenia zbiornika; (14) - siłownik szczotki walcowej; (15) - siłownik pochylenia prawej szczotki; (16) - rozdzielacz; (17) - siłownik pochylenia lewej szczotki

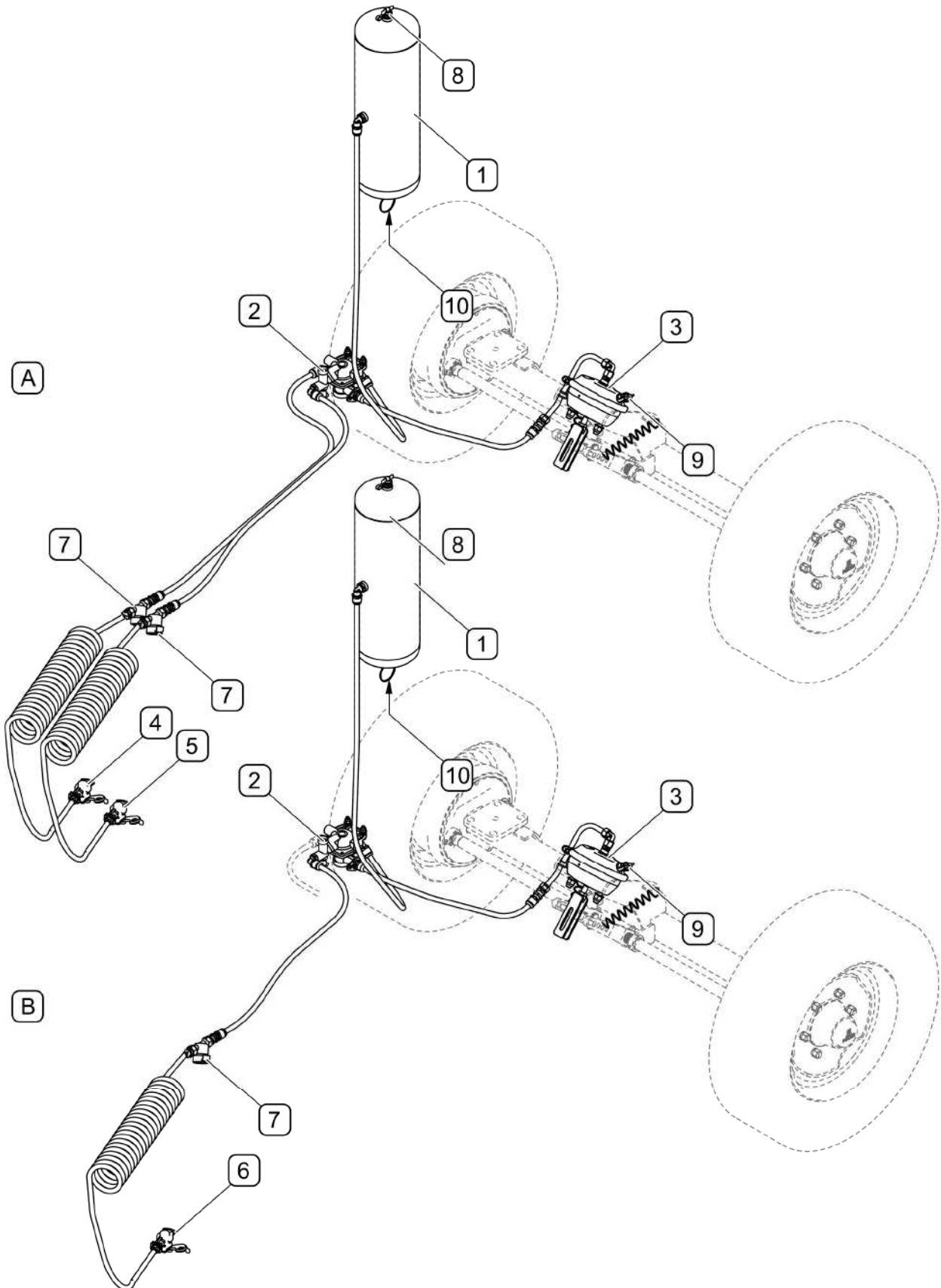
3.3 PNEUMATYCZNA INSTALACJA HAMULCOWA

W zależności od wersji kompletacyjnej zamiatarka ZMC3.0 może być wyposażona w jeden z dwóch typów pneumatycznej instalacji hamulcowej (RYSUNEK 3.4):

- instalacja pneumatyczna dwuprzewodowa (A),
- instalacja pneumatyczna jednoprzewodowa (B)

Hamulec zasadniczy uruchamiany jest z pozycji operatora ciągnika poprzez naciśnięcie pedału hamulca. Zawór sterujący (2) uruchamia pneumatyczny układ hamulcowy zamiatarki równocześnie z włączeniem hamulca w ciągniku. Dodatkowo w chwili przypadkowego rozłączenia przewodu pneumatycznego pomiędzy ciągnikiem a zamiatarką, zawór hamulcowy automatycznie uruchamia hamulec w maszynie. Zawór hamulcowy wyposażony jest w układ zwalniający hamulec, wykorzystywany w przypadku, kiedy zamiatarka odłączona jest od ciągnika. W celu wyłączenia hamulców pneumatycznych należy odciągnąć rękojeść przy zaworze sterującym (2).

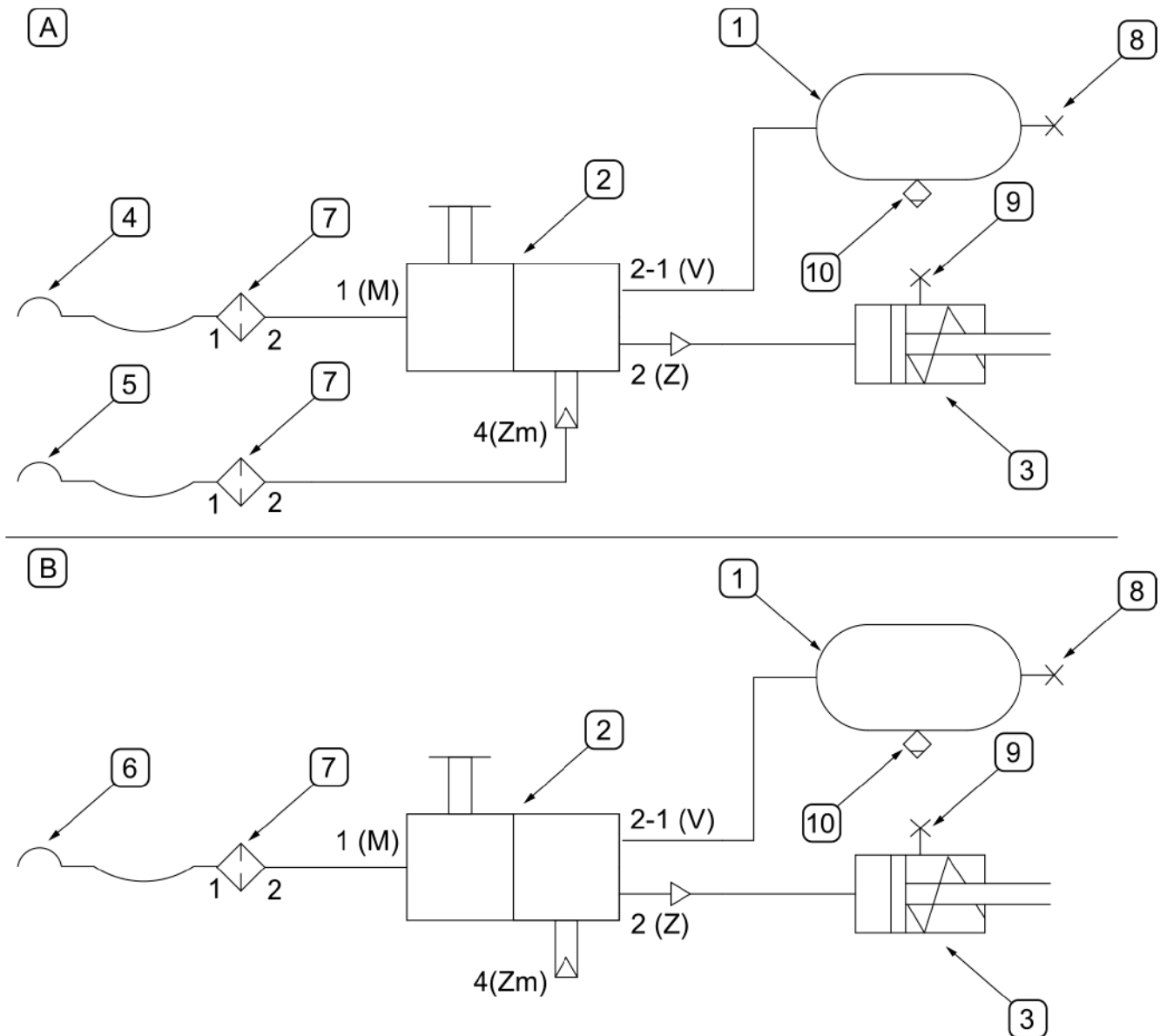
Po podłączeniu przewodu zasilającego do ciągnika, układ zwalniający samoczynnie przestawia się do położenia umożliwiającego normalną pracę hamulców.



RYSUNEK 3.3 Budowa hamulcowej instalacji pneumatycznej dwuprzewodowej

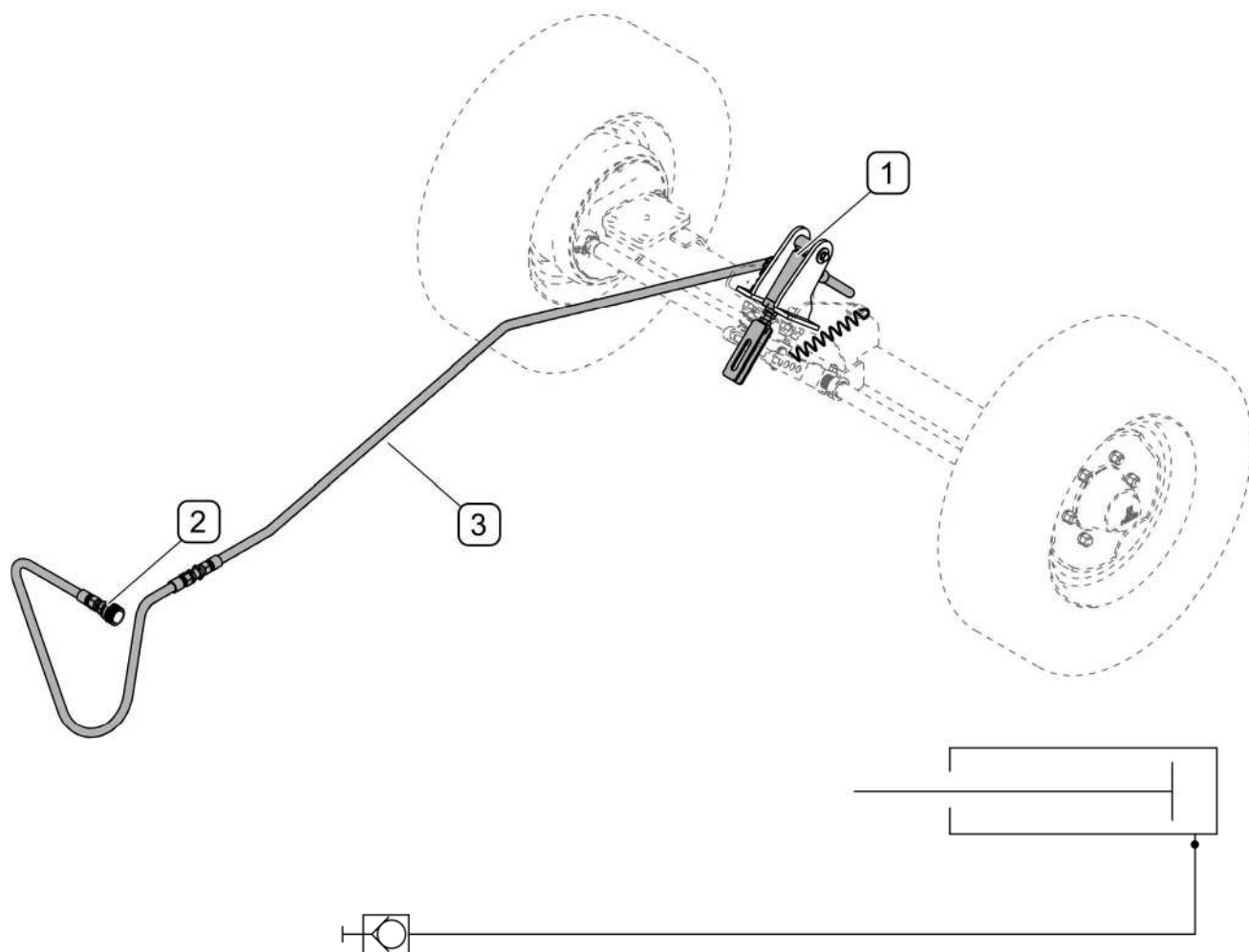
(A) - instalacja dwuprzewodowa; (B) - instalacja jedнопrzewodowa; (1) - zbiornik powietrza; (2) - zawór sterujący; (3) - siłownik pneumatyczny; (4) - złącze „żółte”; (5) - złącze

„czerwone”; (6) - złącze „czarne”; (7) - filtr powietrza; (8) - złącze kontrolne zbiornika;
(9) - złącze kontrolne siłownika; (10) - zawór odwadniający;



RYSUNEK 3.4 Schemat instalacji pneumatycznej

(A) - instalacja dwuprzewodowa; (B) - instalacja jednoprzewodowa; (1) - zbiornik powietrza;
(2) - zawór sterujący; (3) - siłownik pneumatyczny; (4) - złącze „czerwone”; (5) - złącze „żółte”;
(6) - złącze „czarne”; (7) - filtr powietrza; (8) - złącze kontrolne zbiornika; (9) - złącze kontrolne siłownika;
(10) - zawór odwadniający



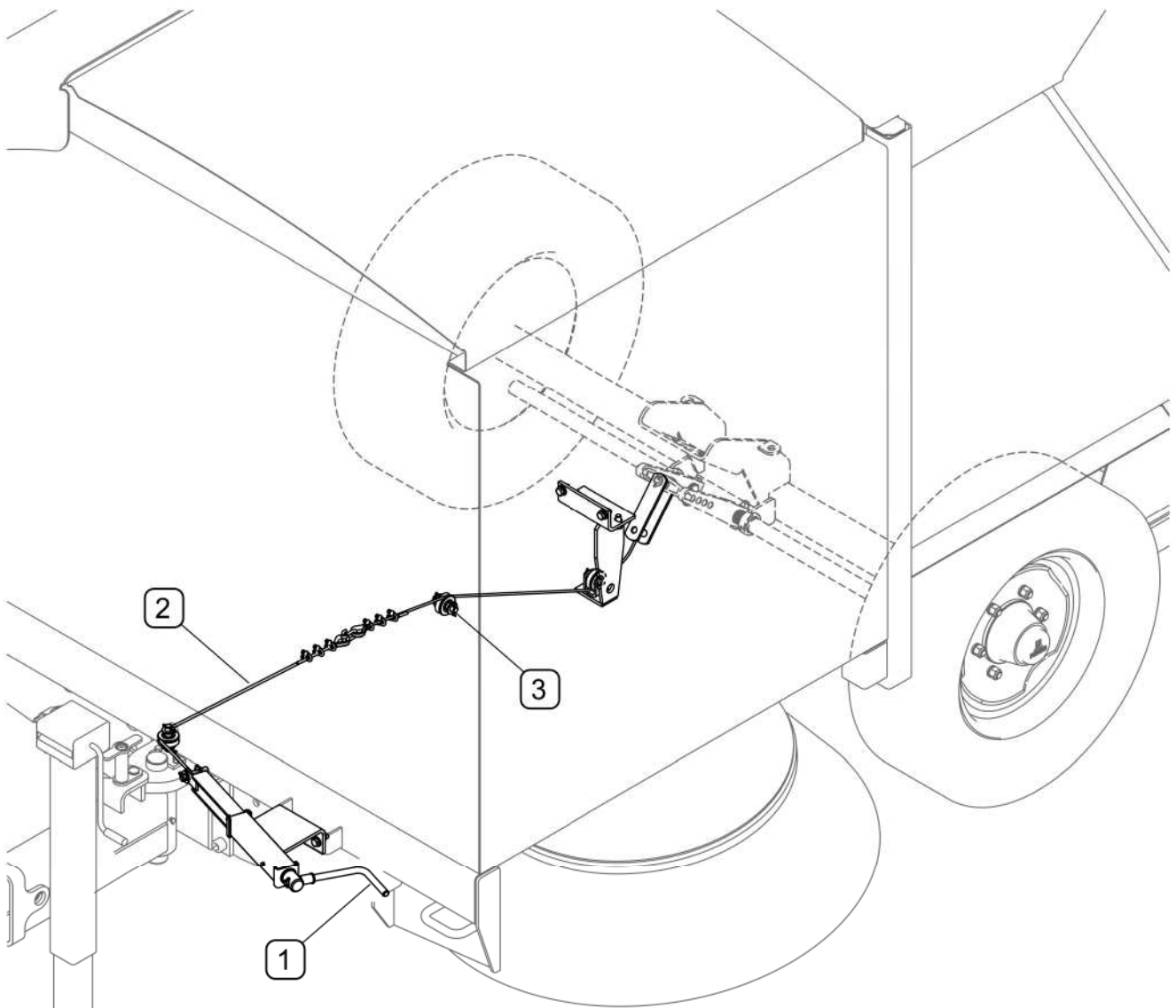
RYSUNEK 3.5 Budowa hydraulicznej instalacji hamulcowej (opcja)

(1) - siłownik hydrauliczny; (2) - szybkozłącze; (3) - przewód hydrauliczny

Opcjonalnie zamiatarka może być wyposażona w hydrauliczną instalację hamulcową (RYSUNEK 3.5) składającą się z siłownika (1), szybkozłącza (2) oraz przewodu hydraulicznego (3).

3.4 HAMULEC POSTOJOWY

Mechanizm sterowania hamulcem postojowym (RYSUNEK 3.6) znajduje się z przodu zamiatarki i służy do unieruchomienia maszyny w trakcie postoju. Hamulec uruchamia się obracając mechanizm korbowy (1) zgodnie z ruchem wskazówek zegara. Mechanizm, naciągając linkę stalową (2) powoduje wychylenie dźwigni rozpieraczy i rozchylenie szczęk hamulcowych unieruchamiając w ten sposób maszynę. Aby wyłączyć hamulec należy korbę mechanizmu hamulca obracać przeciwnie do ruchu wskazówek.

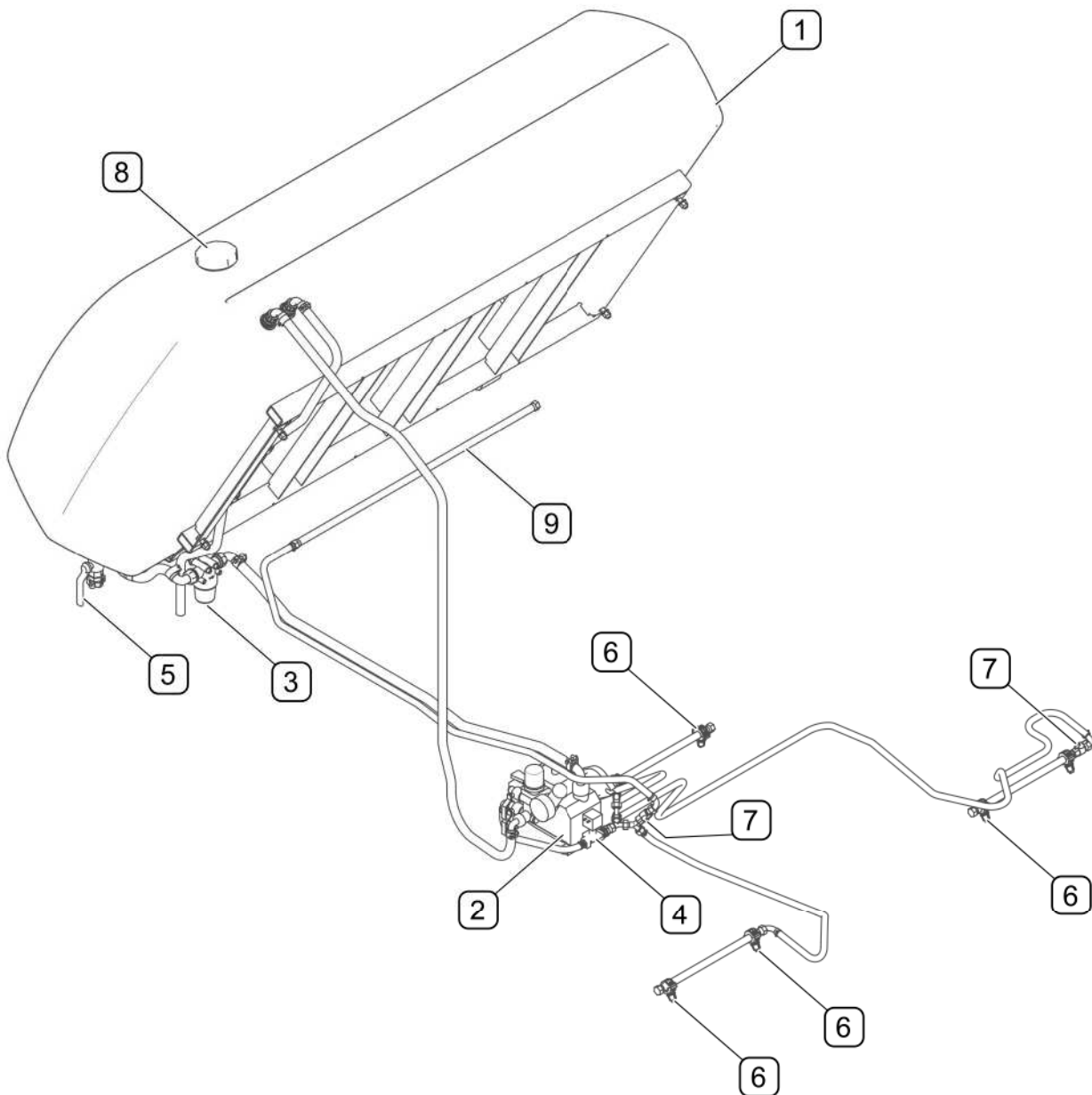


RYSUNEK 3.6 Hamulec postojowy

(1) - mechanizm korbowy hamulca; (2) - linka; (3) - rolki prowadzące

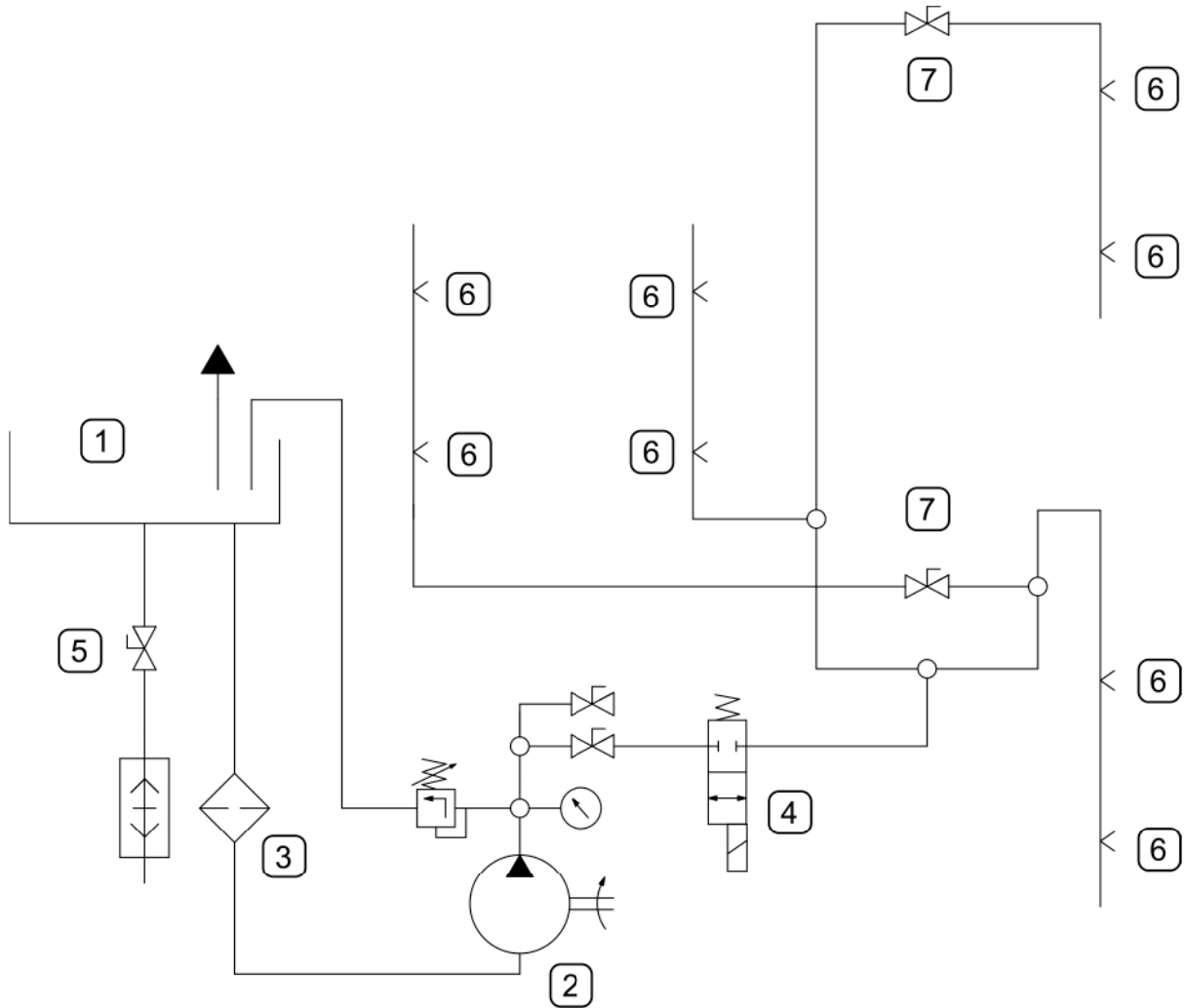
3.5 UKŁAD ZRASZANIA

Układ zraszania (RYSUNEK 3.7) zapobiega tworzeniu się kurzu podczas pracy maszyny. Głównymi elementami układu są zbiornik wody (1) i pompa (2). Dysze zraszające (6) i belka zraszająca (9) rozmieszczone są przed szczotkami i nad przenośnikiem. Za pomocą zaworów (7) można wyłączyć część zraszaczy. Włączanie i wyłączanie układu zraszania odbywa się z panelu sterowania poprzez zawór elektromagnetyczny (4).



RYSUNEK 3.7 Budowa układu zraszania

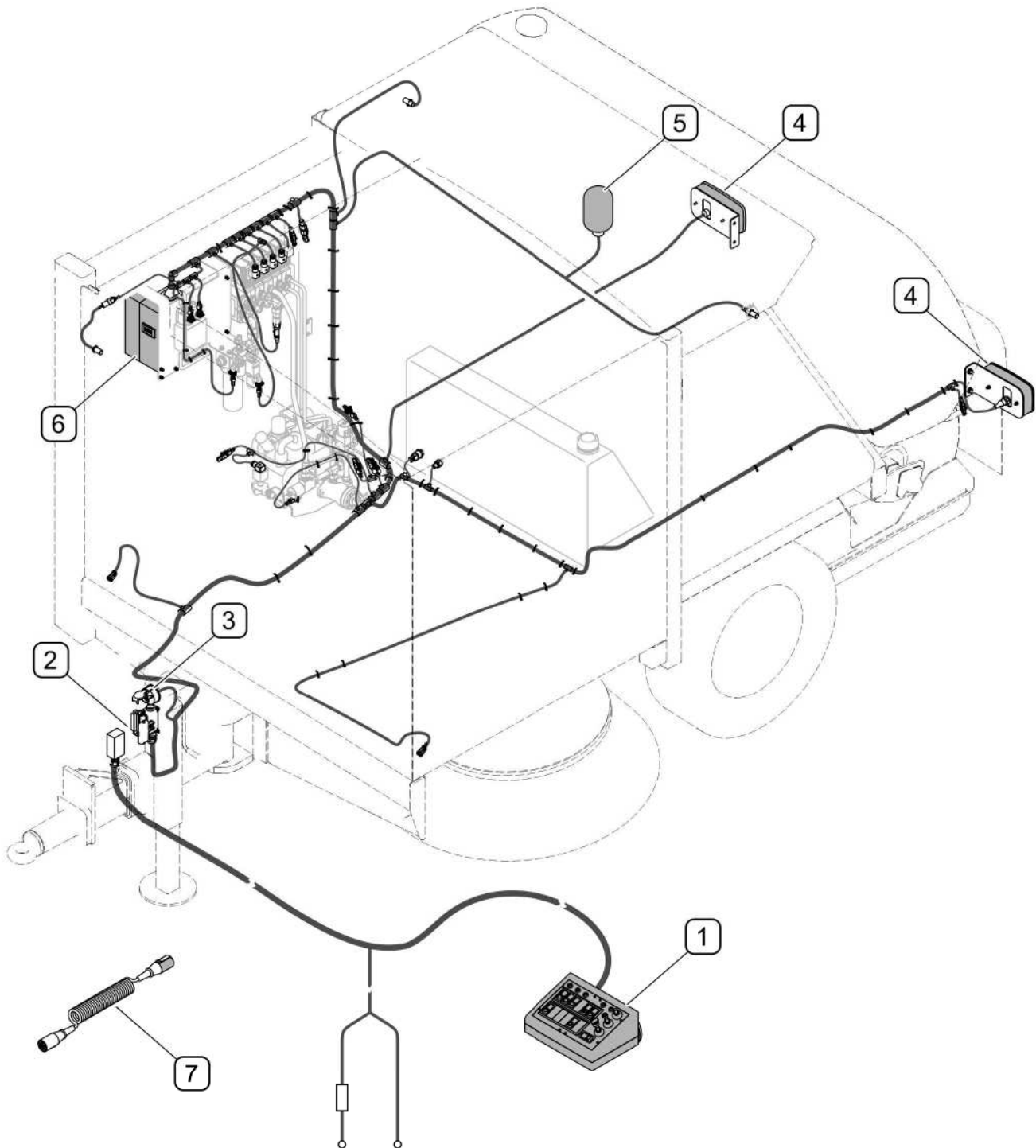
(1) - zbiornik wody; (2) - pompa wodna; (3) - filtr; (4) - zawór elektromagnetyczny; (5) - zawór spustowy ze złączem do napełniania; (6) - dysze zraszające; (7) - zawór; (8) - korek wlewowy; (9) - belka zraszająca



RYСУNEK 3.8 Budowa układu zraszania

(1) - zbiornik wody; (2) - pompa wodna; (3) - filtr; (4) - zawór elektromagnetyczny; (5) - zawór spustowy ze złączem do napełniania; (6) - dysze zraszające; (7) -zawór

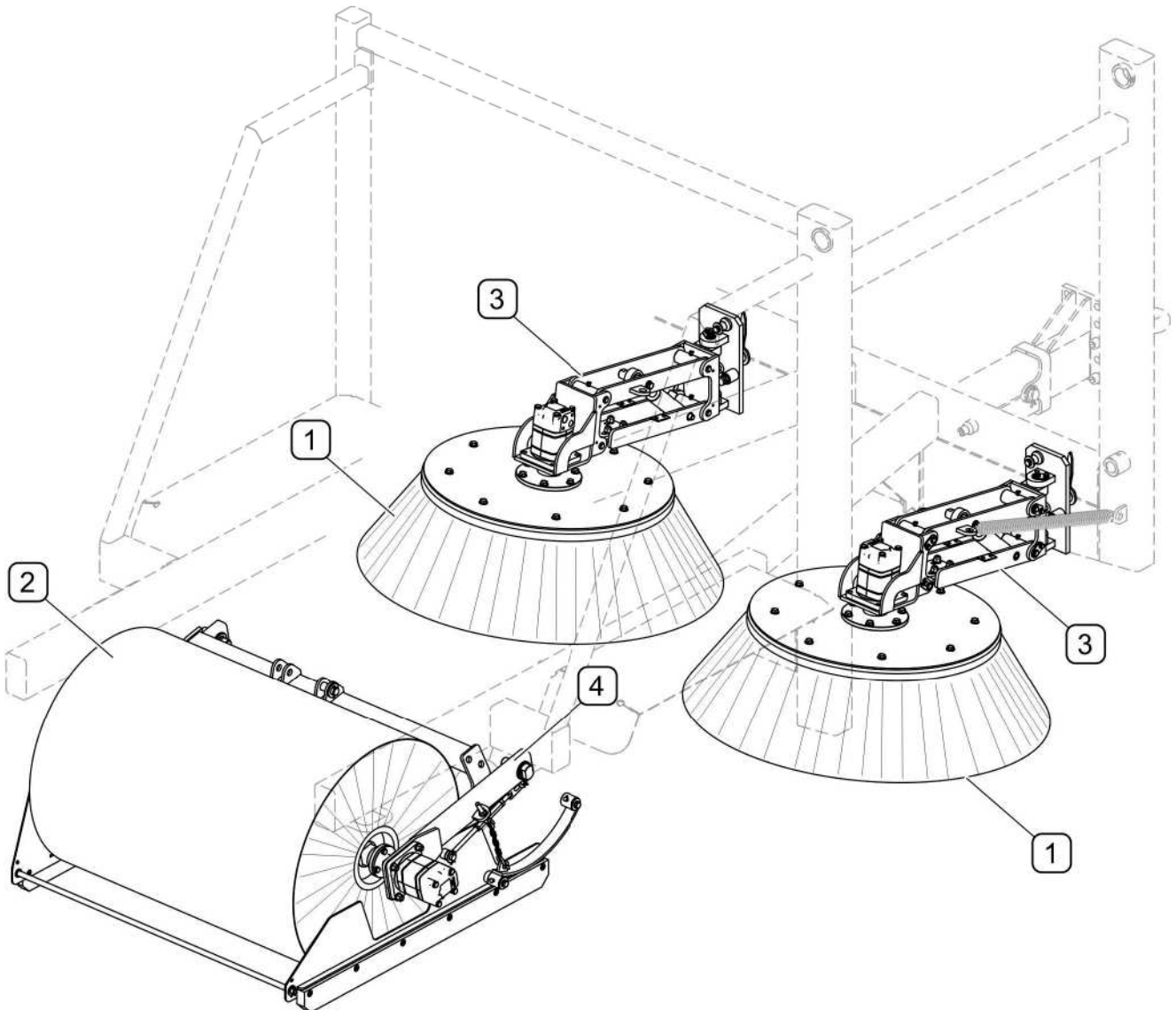
3.6 INSTALACJA ELEKTRYCZNA



RYСУNEK 3.9 Budowa instalacji elektrycznej

(1) - panel sterowania; (2) - złącze sterowania; (3) - gniazdo 7-biegunowe; (4) - lampy instalacji oświetleniowej; (5) - ostrzegawcza lampa błyskowa; (6) - sterownik; (7) - przewód przyłączeniowy gniazda 7-biegunowego

3.7 UKŁAD ZAMIATAJĄCY

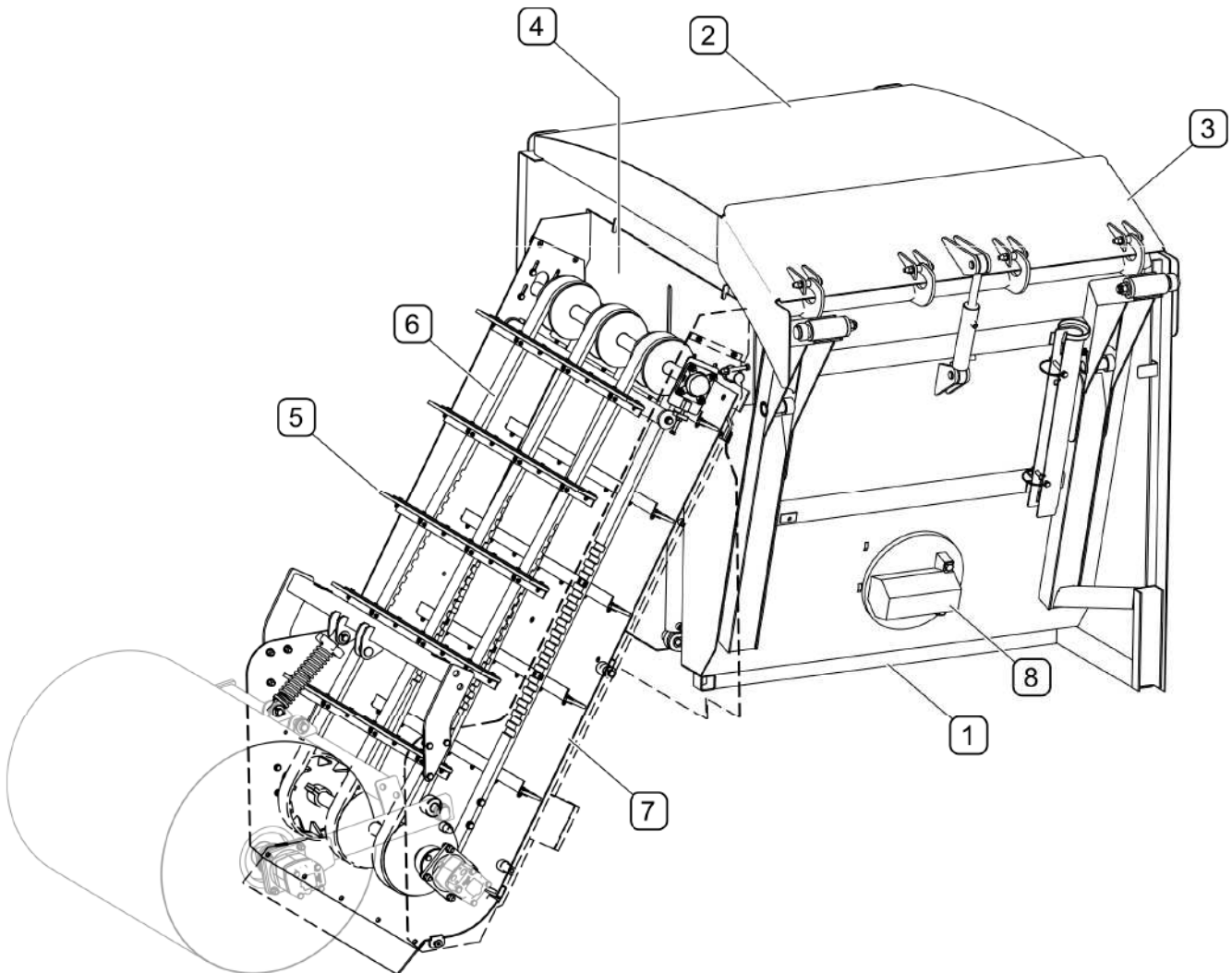


RYSUNEK 3.10 Układ zmiatający

(1) - szczotka talerzowa; (2) - szczotka walcowa; (3) - ramię szczotki talerzowej;
(4) - wspornik szczotki walcowej

Układ zmiatający (RYSUNEK 3.10) składa się z dwóch szczotek talerzowych (1), które kierują zanieczyszczenia do środka maszyny, następnie szczotka walcowa (2) podmiata je do przenośnika (RYSUNEK 3.11).

3.8 PRZENOŚNIK I ZBIORNIK ZANIECZYSZCZEŃ



RYSUNEK 3.11 Przenośnik i zbiornik zanieczyszczeń

(1) - zbiornik zanieczyszczeń; (2) - pokrywa; (3) - kłapa; (4) - zasuwa; (5) - zgarniak;
(6) - pas; (7) - płyta ślizgowa; (8) - wibrator (opcja)

Zanieczyszczenia są transportowane za pomocą zgarniaków (5) po płycie ślizgowej (7) przenośnika do zbiornika (1). Wyładunek zbiornika odbywa się hydraulicznie na prawa stronę maszyny. Opcjonalnie maszyna może być wyposażona w wibrator (8) ułatwiający wysypywanie się zanieczyszczeń podczas wyładunku.

ROZDZIAŁ

4

**ZASADY
UŻYTKOWANIA**

4.1 PRZYGOTOWANIE DO PRACY PRZED PIERWSZYM URUCHOMIENIEM

Zamiatarka ZMC3.0 jest dostarczona do użytkownika w stanie kompletnie zmontowanym i nie wymaga dodatkowych operacji montażu podzespołów maszyny za wyjątkiem panelu sterowania, który należy podłączyć do gniazda na dyszlu zaczepu i do akumulatora nośnika. Producent zapewnia, że maszyna jest sprawna i została sprawdzona zgodnie z procedurami kontroli i dopuszczona do użytkowania. Nie zwalnia to jednak użytkownika z obowiązku sprawdzenia maszyny przed zakupem i pierwszym uruchomieniem.

Przed podłączeniem do ciągnika, operator maszyny musi przeprowadzić kontrolę stanu technicznego zamiatarki. W tym celu należy:

- zapoznać się z treścią niniejszej instrukcji i stosować się do zaleceń zawartych w tych publikacjach,
- unieruchomić maszynę hamulcem postojowym,
- sprawdzić stan techniczny osłon zabezpieczających oraz poprawność ich zamocowania,
- sprawdzić stan powłoki malarskiej, ślady korozji lub uszkodzeń mechanicznych (wgniecenia, przebicie, zgięcie lub złamanie detali),
- sprawdzić stan techniczny szczotek i wyregulowanie maszyny,
- sprawdzić stan techniczny opon i ciśnienie powietrza w ogumieniu,
- sprawdzić i dostosować wysokość dyszla do zaczepu ciągnika,
- sprawdzić poziom oleju w zbiorniku układu hydraulicznego maszyny i w multiplikatorze.
- Sprawdzić czy zawór instalacji hydraulicznej jest otwarty (RYSUNEK 4.8)



UWAGA

Niezastosowanie się do zaleceń zawartych w instrukcji lub niepoprawne uruchomienie może być przyczyną uszkodzeń maszyny.

Stan techniczny przed uruchomieniem maszyny nie może budzić żadnych zastrzeżeń.



NIEBEZPIECZEŃSTWO

Przed uruchomieniem ciągnika z podłączoną maszyną należy upewnić się czy napęd WOM nie jest włączony, w przeciwnym razie może dojść do niekontrolowanego uruchomienia maszyny.

Jeżeli wszystkie czynności zostały wykonane i maszyna jest sprawna należy podłączyć ją do ciągnika (patrz: „ŁĄCZENIE Z CIĄGNIKIEM”). Po podłączeniu panelu sterowania, przewodów instalacji hamulcowej oraz, należy uruchomić maszynę i sprawdzić poprawność działania poszczególnych systemów oraz skontrolować instalację i siłowniki pod względem szczelności. W przypadku zakłóceń w pracy należy natychmiast wyłączyć napęd WOM w ciągniku i zlokalizować usterkę. Jeżeli usterki nie da się usunąć lub usunięcie jej grozi utratą gwarancji, należy skontaktować się ze sprzedawcą lub bezpośrednio z Producentem w celu wyjaśnienia problemu.

4.2 PRZYGOTOWANIE DO NORMALNEJ RACY



NIEBEZPIECZEŃSTWO

Przed przystąpieniem do eksploatacji maszyny użytkownik powinien dokładnie zapoznać się z treścią niniejszej instrukcji.

Nieostrożne i niewłaściwe użytkowanie i obsługa maszyny, oraz nieprzestrzeganie zaleceń zawartych w niniejszej instrukcji, stwarza zagrożenie dla zdrowia.

Zabrania się użytkowania maszyny przez osoby nieuprawnione do kierowania ciągnikami rolniczymi, w tym przez dzieci i osoby nietrzeźwe.

W ramach przygotowania maszyny do pracy należy sprawdzić:

- stan opon kół jezdnych i ciśnienie powietrza w ogumieniu,
- dokręcenie nakrętek mocujących koła jezdne, dyszel,
- stan pozostałych połączeń śrubowych,
- sprawność układu oświetlenia i sygnalizacji,
- działanie układu hamulcowego,
- poziom oleju w zbiorniku układu hydraulicznego,
- poziom wody w zbiorniku układu zraszającego,

**UWAGA**

Przed każdym użyciem maszyny należy sprawdzić jej stan techniczny.
Zabrania się użytkowania niesprawnej lub niekompletnej maszyny.

4.3 ŁĄCZENIE Z CIĄGNIKIEM

4.3.1 ŁĄCZENIE MASZINY Z ZACZEPEM CIĄGNIKA

**NIEBEZPIECZEŃSTWO**

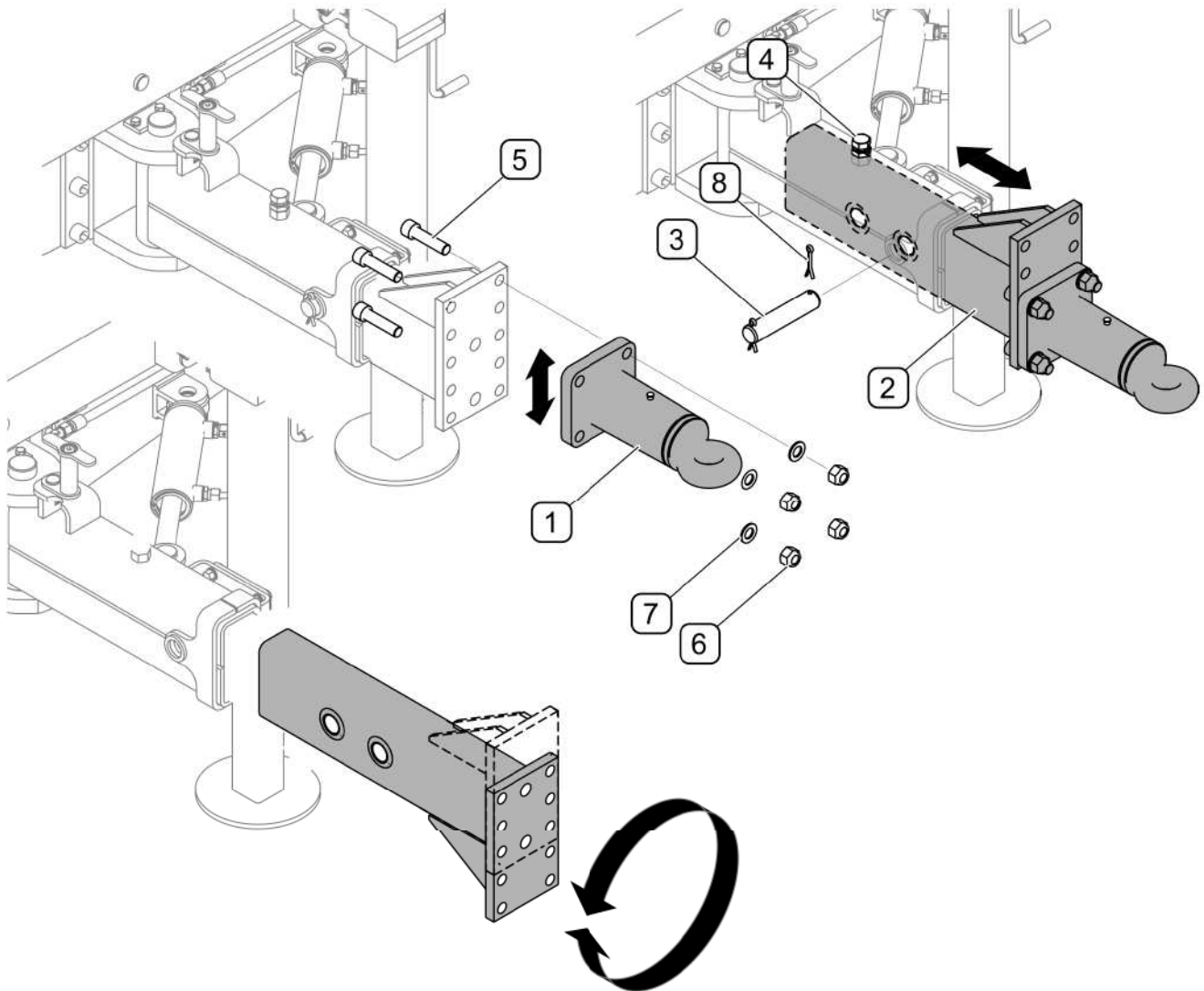
Przed przystąpieniem do łączenia zamiatarki z ciągnikiem należy upewnić się czy jest ona unieruchomiona hamulcem postojowym.

Zamiatarkę ZMC3.0 można łączyć z ciągnikiem rolniczym lub innym nośnikiem spełniającym wymagania zawarte w tabeli 1.1 WYMAGANIA NOŚNIKA.

W celu optymalnej eksploatacji należy ustawić ramę zamiatarki, w czasie pracy powinna być ustawiona w poziomie. W tym celu należy odpowiednio ustawić dyszel maszyny. W celu zmiany wysokości dyszla (RYSUNEK 4.1) należy zmienić otwory mocowania cięgna (1). Aby zmienić długość zaczepu należy poluzować śrubę dociskową (4) wyjąć sworznię (3) odpowiednio wsunąć lub wysunąć dyszel (2) i ponownie zablokować śrubą dociskową (4) oraz sworzniem (3).

Po wysunięciu z prowadnicy zaczep można obrócić uzyskując większy zakres regulacji wysokości cięgna dyszla.

Wysokość cięgna dyszla (mierzona od podłoża) można zmieniać w zakresie 285 - 505 mm, skokowo co 60 mm.



RYSUNEK 4.1 Regulacja zaczepu zamiatarki

(1) - ciągnio dyszla; (2) - dyszel; (3) - sworzeń; (4) - śruba dociskowa; (5) - śruba M20x80; (6) - nakrętka M20; (7) - podkładka 20-100HV; (8) - zawlecзка 6,3x60

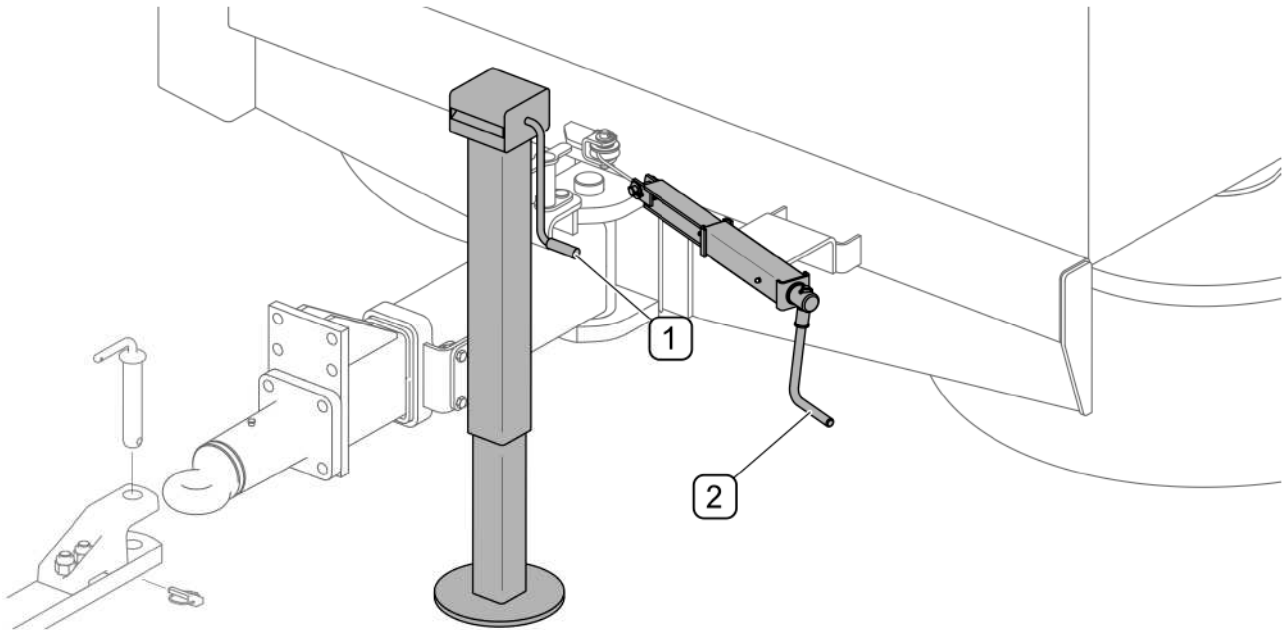
W celu połączenia zamiatarki z ciągnikiem należy wykonać następujące czynności:

- za pomocą regulowanej podpory (RYSUNEK 4.2) ustawić oko dyszla na odpowiedniej wysokości,
- cofając ciągnik połączyć oko dyszla z zaczepem ciągnika i sprawdzić jego zabezpieczenie,
- korba (1) unieść podporę postojową,
- obracając korba (2) zwolnić hamulec postojowy.



NIEBEZPIECZEŃSTWO

W czasie agregowania nie wolno przebywać pomiędzy zamiatarką a ciągnikiem.



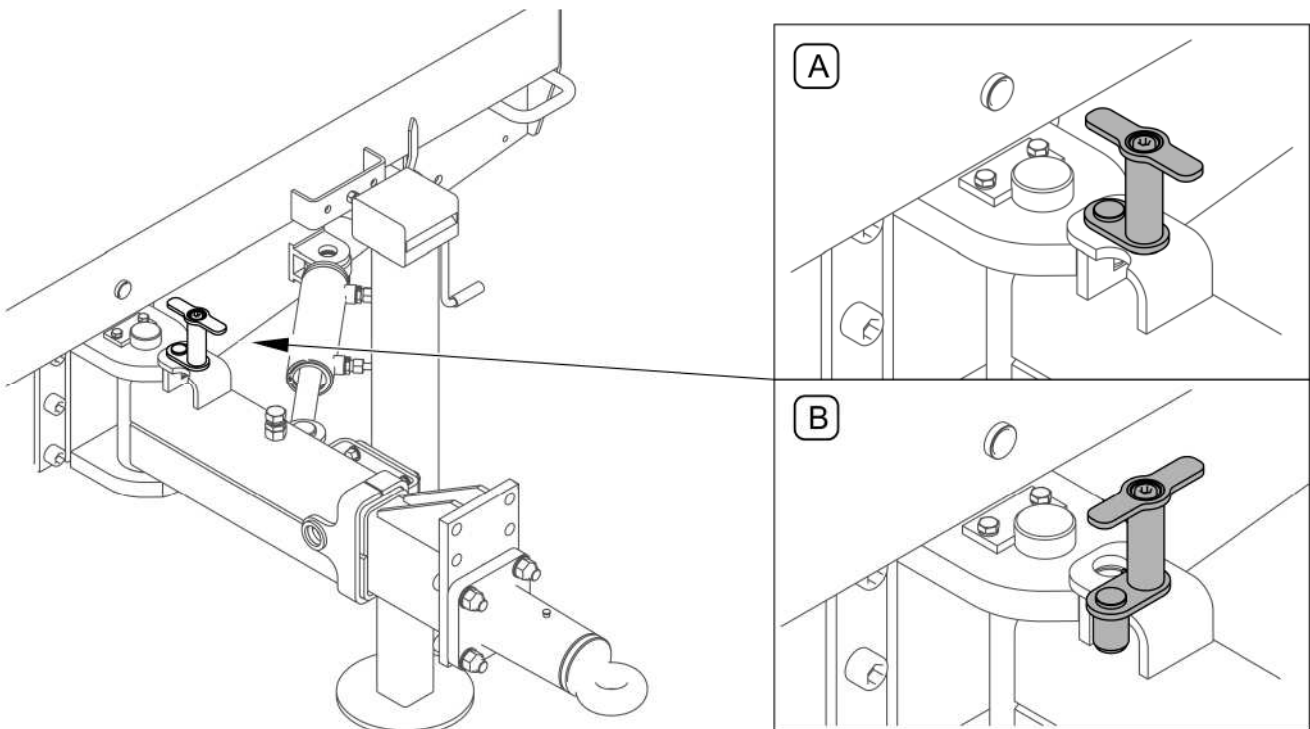
RYSUNEK 4.2 Podpora i hamulec postojowy

(1) - korba podnoszenia/opuszczania podpory postojowej; (2) - korba mechanizmu hamulca postojowego



NIEBEZPIECZEŃSTWO

W trakcie pracy maszyną i przejazdu transportowego podpora postojowa musi być maksymalnie podniesiona.



RYSUNEK 4.3 Blokada skrętu dyszla

(A) - skręt dyszla zablokowany (B) - skręt dyszla odblokowany

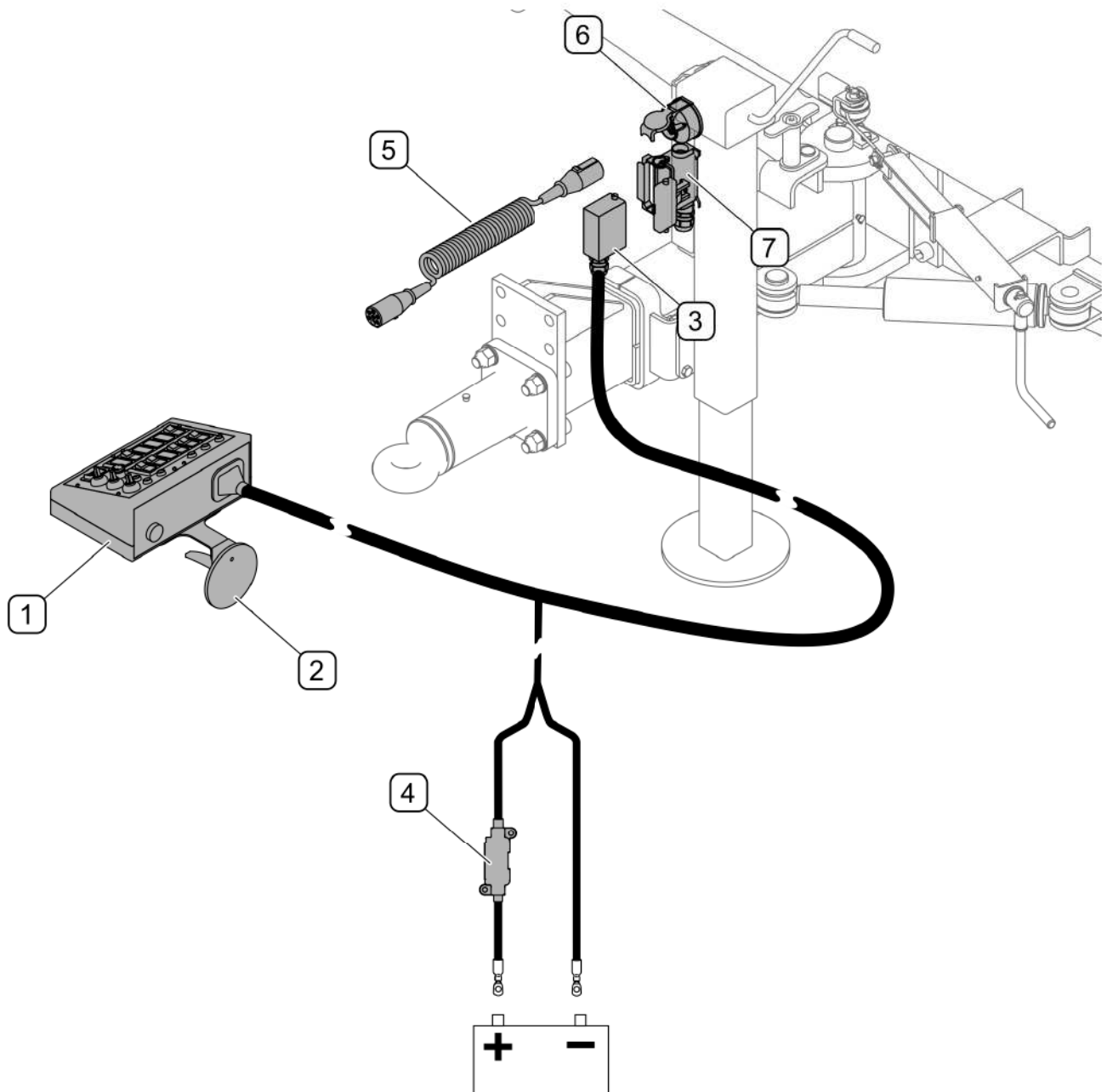
Przed rozpoczęciem pracy zmiatarka należy sprawdzić czy skręt dyszla jest odblokowany (B) (RYSUNEK 4.3). Blokadę skrętu dyszla stosuje się podczas przejazdu transportowego lub postoju maszyny.



UWAGA

W trakcie pracy zmiatarką skręt dyszla powinien być odblokowany (B, RYSUNEK 4.3)

4.3.2 PODŁĄCZANIE INSTALACJI ELEKTRYCZNEJ



RYSUNEK 4.4 Podłączenie instalacji elektrycznej

(1) - panel sterowania; (2) - przyssawka mocująca; (3) - wtyczka; (4) - bezpiecznik 50A;
(5) - przewód łączeniowy; (6) - gniazdo 7-biegunowe; (7) - gniazdo sterowania

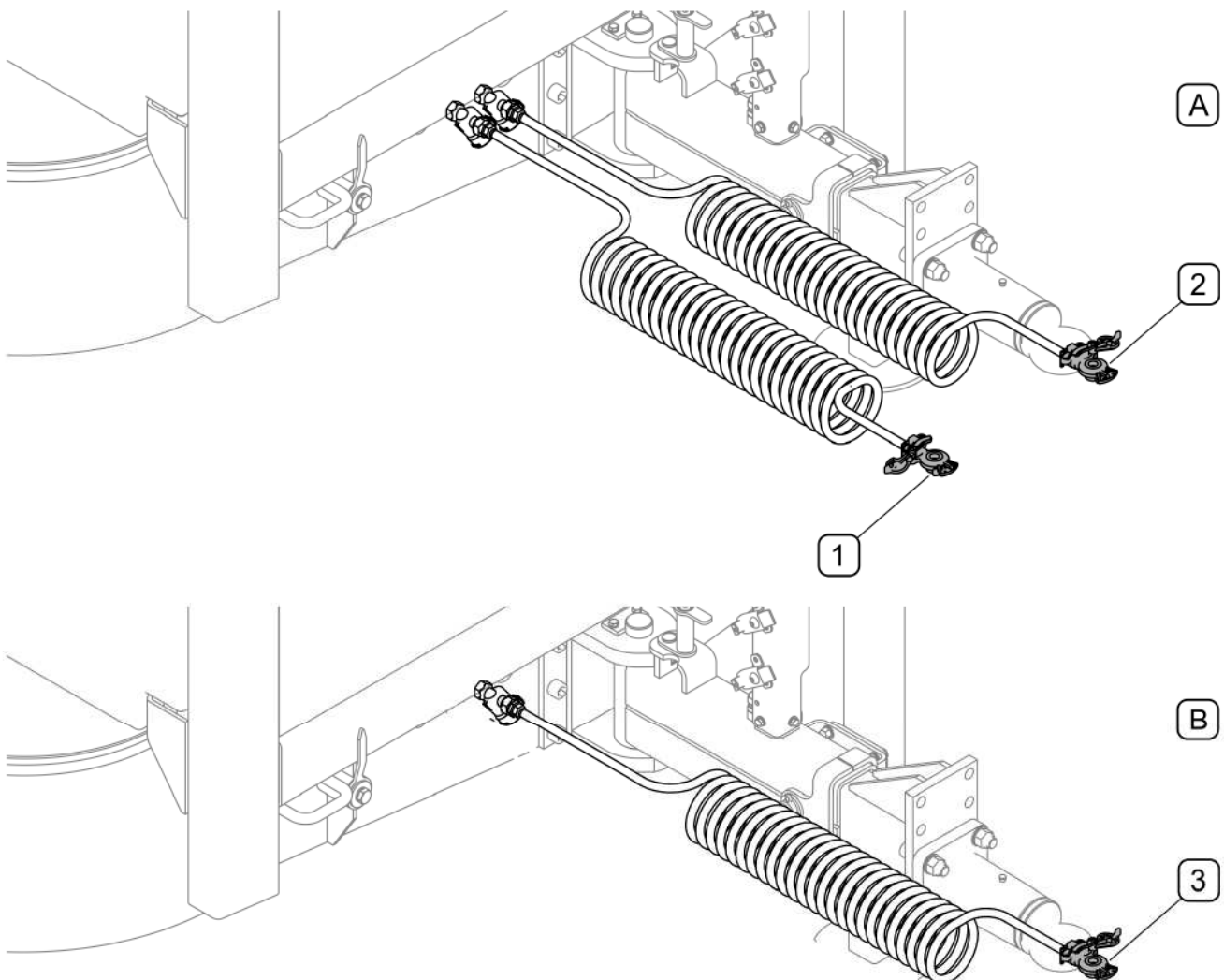
Panel sterowania (1) należy umieścić w kabinie operatora w dostępnym miejscu (RYSUNEK 4.4). Panel wyposażony jest w przyssawkę (2) służącą do mocowania na szybie kabiny operatora. Przewód zasilający koloru czerwonego wiązki zasilającej podłączyć do bieguna dodatniego (+) akumulatora ciągnika a przewód czarny do bieguna ujemnego (-). Wiązka zasilająca posiada bezpiecznik (4) 50A umieszczony na przewodzie zasilającym (+). Wtyczkę (3) podłączyć do gniazda (7) na zaczepe zamiatarki. Przewód przyłączeniowy (5) podłączyć do gniazda 7-biegunowego (6) maszyny i ciągnika.



UWAGA

Przewody przyłączeniowe należy ułożyć tak, aby uniemożliwić ich uszkodzenie w czasie pracy maszyną.

4.3.3 PODŁĄCZANIE INSTALACJI HAMULCOWEJ



RYSUNEK 4.5 Podłączenie instalacji hamulcowej pneumatycznej

(A) - instalacja dwuprzewodowa; (B) - instalacja jedнопrzewodowa; (1) - złącze „żółte”;
(2) - złącze „czerwone”; (3) - złącze „czarne” instalacji jedнопrzewodowej



NIEBEZPIECZEŃSTWO

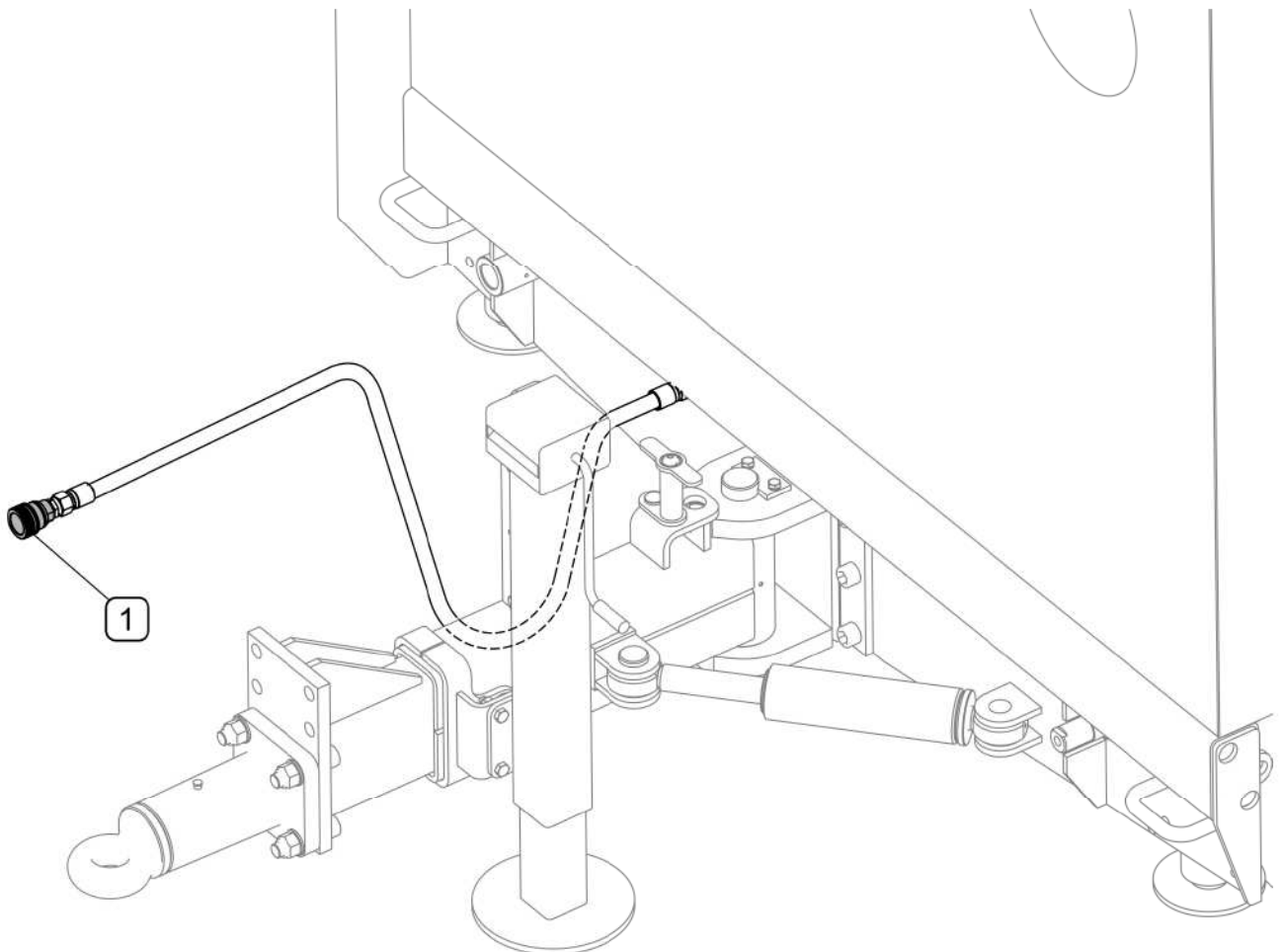
Przed podłączeniem przewodów poszczególnych instalacji należy zapoznać się z treścią instrukcji nośnika i stosować się do zaleceń producenta.

Przylącza i przewody przyłączeniowe pneumatycznej instalacji hamulcowej (RYSUNEK 4.5) wykonane są z barwionego tworzywa sztucznego. Kolory tych elementów odpowiadają barwom gniazd przyłączeniowych w nośniku.



UWAGA

Zabrania się przejazdu po drogach publicznych z niesprawnym układem hamulcowym, oświetlenia i sygnalizacji.



RYSUNEK 4.6 Podłączenie hydraulicznej instalacji hamulcowej (opcja)

(1) - szybkozłącze hydraulicznej instalacji hamulcowej

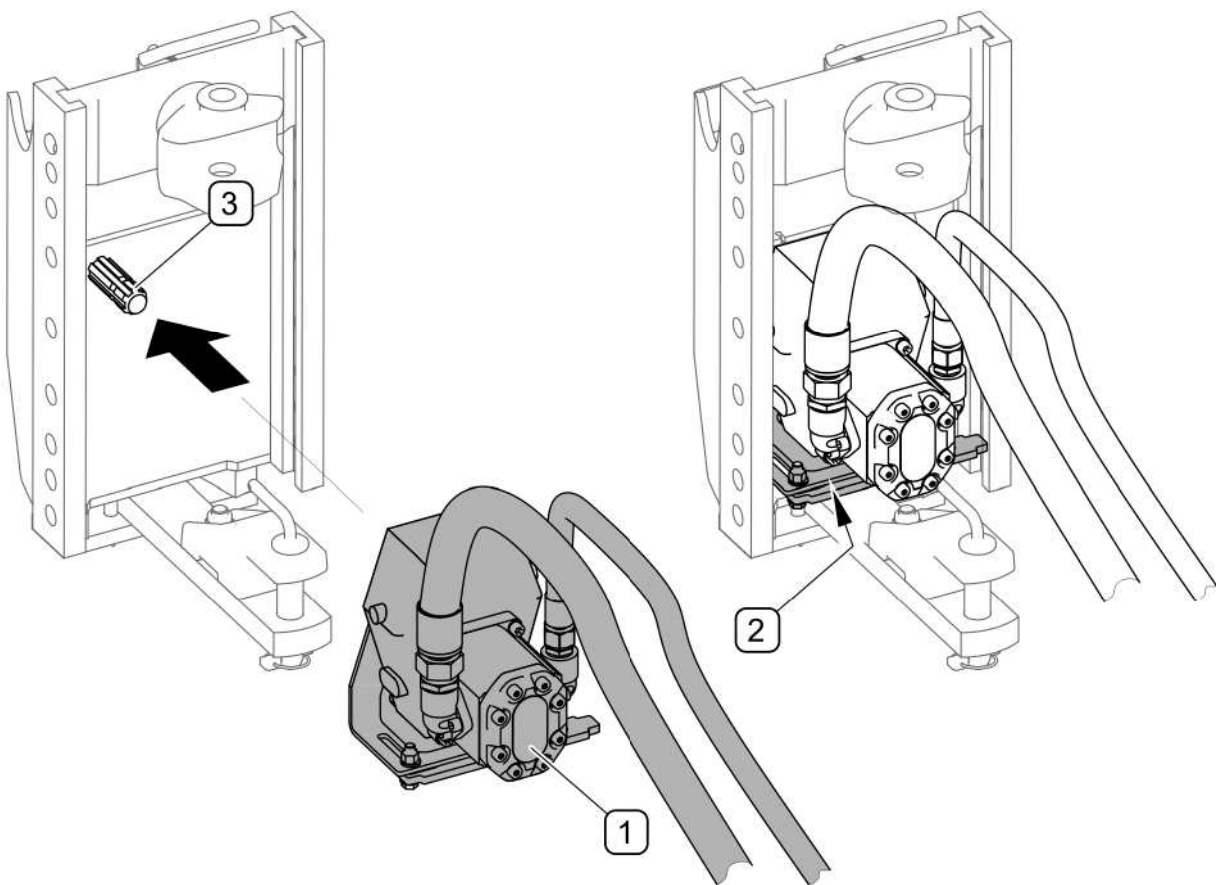
W przypadku gdy zmiatarka została wyposażona w hydrauliczną instalację hamulcową, (RYSUNEK 4.6) szybkozłącze hydrauliczne (1) należy podłączyć do odpowiedniego gniazda w nośniku.

4.3.4 PODŁĄCZANIE MULTIPLIKATORA Z POMPĄ OLEJU



NIEBEZPIECZEŃSTWO

Przed podłączeniem multiplikatora do WOM ciągnika należy wyłączyć silnik pojazdu i wyjąć kluczyk ze stacyjki. Ciągnik należy zabezpieczyć przed dostępem osób niepowołanych.



RYSUNEK 4.7 Podłączenie multiplikatora do WOM nośnika

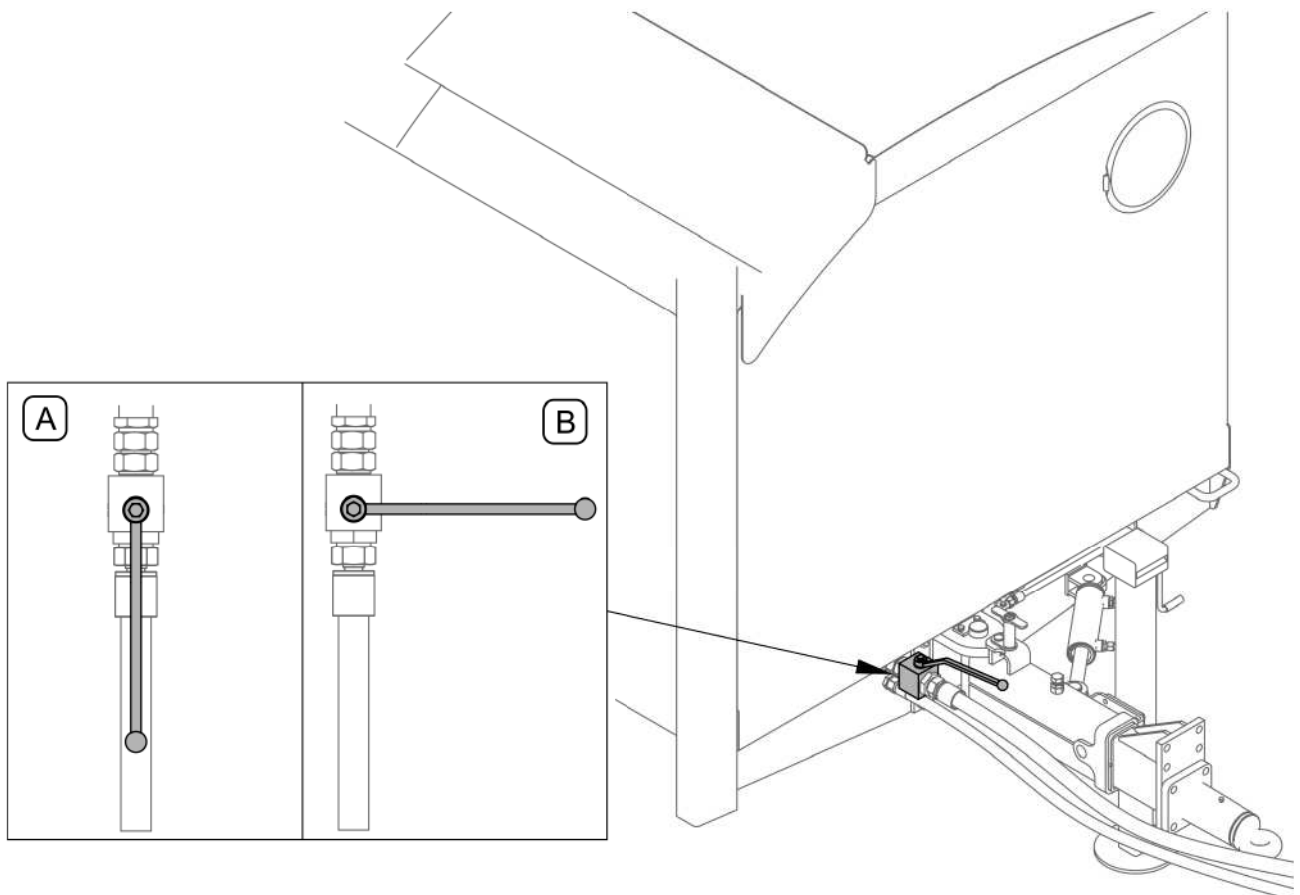
(1) - pompa oleju z multiplikatorem; (2) - wspornik mocujący; (3) - wałek WOM nośnika

Jeżeli multiplikator zamocowany jest na dyszlu zmiatarki to należy go zdemontować. Wsunąć multiplikator (1) z pompą oleju na wałek WOM nośnika (3) aż do zatrzaśnięcia się tulei blokującej. Multiplikator unieruchomić mocując regulowany wspornik (2) w widelkach zaczepu nośnika. Ze względu na różne rozwiązania zaczepów nośnika może wystąpić konieczność wykonania indywidualnej blokady multiplikatora przed obrotem.

UWAGA

Przewody hydrauliczne należy ułożyć tak aby uniemożliwić ich uszkodzenie w czasie pracy maszyną.

Zawór na hydraulicznym przewodzie zasilającym w czasie pracy maszyną powinien być otwarty (RYSUNEK 4.8).



RYSUNEK 4.8 Zawór instalacji hydraulicznej

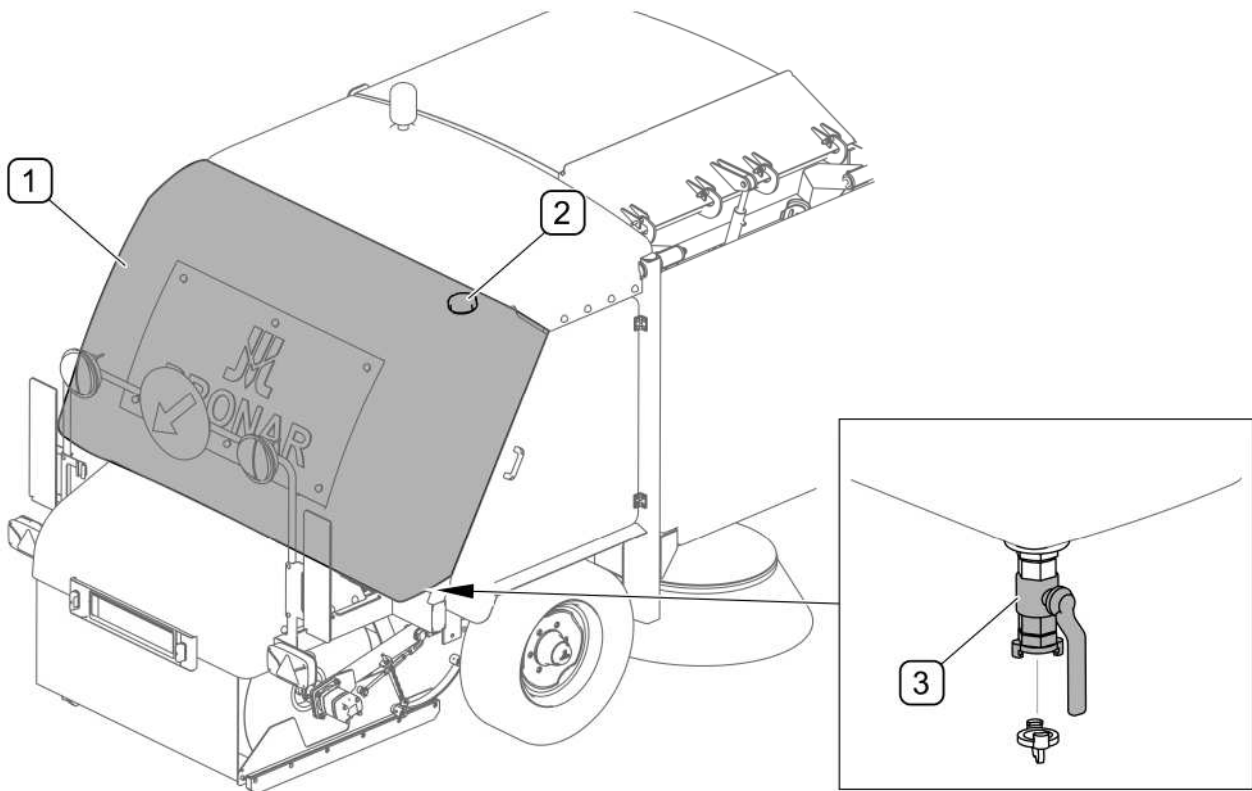
(A) - zawór otwarty; (B) - zawór zamknięty

Przed uruchomieniem należy sprawdzić czy zawór instalacji hydraulicznej (RYSUNEK 4.8) jest otwarty (pozycja A). Zawór należy zamykać tylko w przypadku wymiany pompy zasilającej, multiplikatora lub przewodów hydraulicznych.

4.4 PRACA ZAMIATARKĄ

4.4.1 NAPEŁNIANIE WODĄ UKŁADU ZRASZAJĄCEGO

Zbiornik wody (1) układu zraszającego można napełnić przez otwór wlewowy zabezpieczony korkiem (2) umieszczonym w górnej części zbiornika wody (RYSUNEK 4.9). Napełnienie może odbywać się też z sieci wodociągowej za pomocą złącza kłowego z zaworem (3). W trakcie pracy maszyną należy kontrolować poziom wody w zbiorniku. W przypadku braku wody w zbiorniku należy wyłączyć układ zraszania.



RYSUNEK 4.9 Zbiornik układu zraszającego

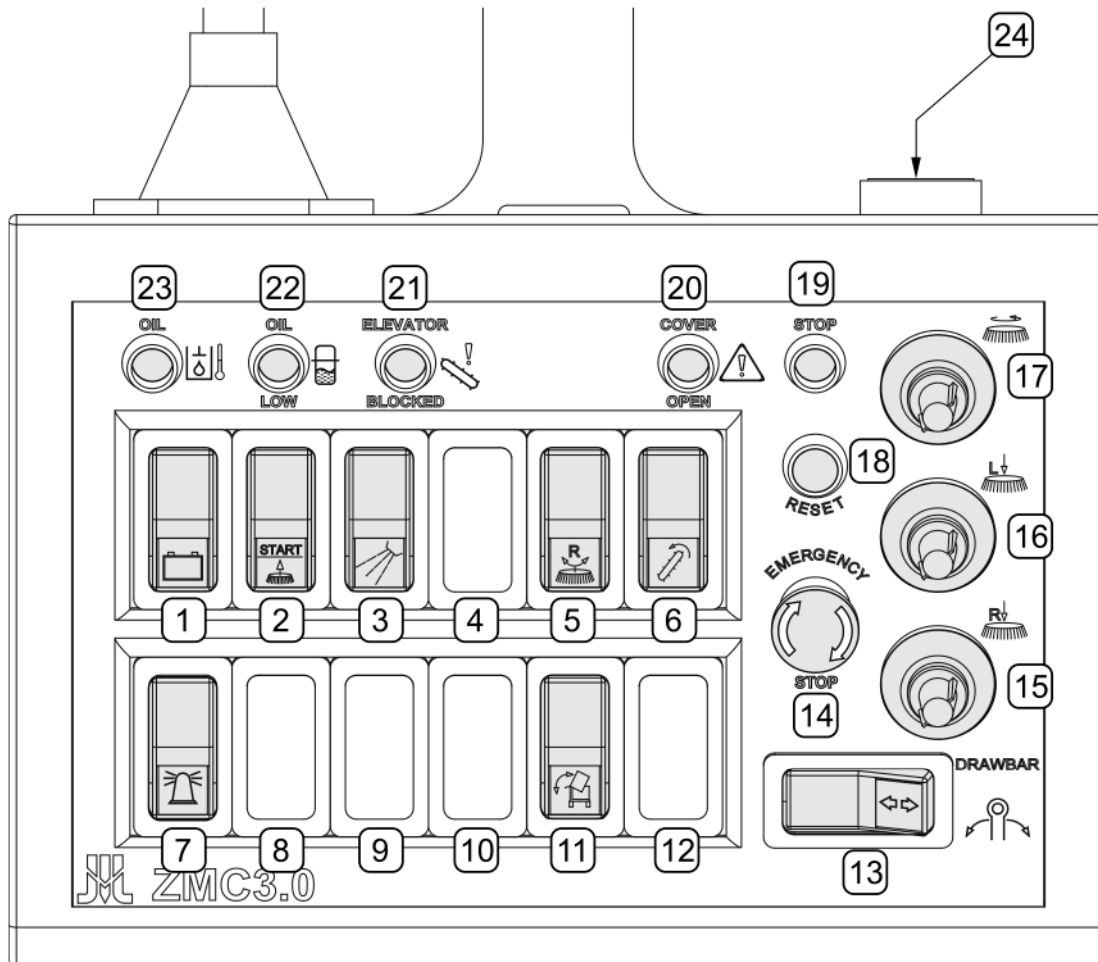
(1) - zbiornik wody; (2) - korek wlewowy; (3) - złącze kłowe z zaworem



UWAGA

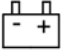




W przypadku zaistnienia ryzyka wystąpienia ujemnych temperatur należy spuścić wodę ze zbiornika, przewodów, filtra i pompy.






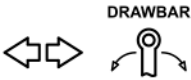




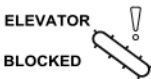


4.4.2 PANEL STEROWANIA



RYSUNEK 4.10 Opis panelu sterowania

TABELA 4.1 Opis znaczenia funkcji panelu sterowania (RYSUNEK 4.10)

LP	OZNACZENIE	OPIS
1		Włączanie / wyłączanie zasilania panelu sterowania
2	START 	Włączanie i opuszczenie szczotek zespołu zmiatającego / Wyłączenie i podniesienie szczotek
3		Włączanie / wyłączanie układu zraszającego
4	L 	Regulacja pochylenia poprzecznego lewej szczotki (opcja)
5	R 	Regulacja pochylenia poprzecznego prawej szczotki

LP	OZNACZENIE	OPIS
6		Włączanie / wyłączenie wstecznego ruchu przenośnika
7		Włączanie / wyłączenie światła ostrzegawczego
8		Włączanie / wyłączenie oświetlenia strefy roboczej (opcja)
9,10	—	Zaślepka
11		Wyładunek (podnoszenie) / opuszczanie zbiornika zanieczyszczeń
12		Włącznik wibratora zbiornika zanieczyszczeń (opcja)
13		Przełącznik zmiany wychylenia dyszla w prawo / lewo
14	EMERGENCY STOP	Przycisk awaryjnego zatrzymania
15		Pokrętko regulacji docisku prawej szczotki
16		Pokrętko regulacji docisku lewej szczotki
17		Pokrętko regulacji prędkości obrotowej szczotek
18	RESET	Przycisk resetu
19	STOP	lampka ostrzegawcza włączonego przycisku (14) awaryjnego zatrzymania
20		lampka ostrzegawcza otwarcia bocznych osłon maszyny
21		lampka ostrzegawcza zablokowania przenośnika
22		lampka ostrzegawcza niskiego poziomu oleju
23		lampka ostrzegawcza wysokiej temperatury oleju
24	—	Sygnal dźwiękowy (buzzer)

4.4.3 ZAMIATANIE

Aby uruchomić zmiatarkę i rozpocząć zmiatanie należy (RYSUNEK 4.10):

- Włącznikiem (1) włączyć zasilanie panelu sterowania.
- Uruchomić i ustalić odpowiednie obroty WOM nośnika.
- Włączyć ostrzegawczą lampę błyskową przełącznikiem (7), uruchomić zespół zmiatający włącznikiem (2) i napęd przenośnika - włącznikiem (6).
- Za pomocą pokrętle (17) ustalić prędkość obrotową szczotek oraz ich nacisk na podłoże pokrętłami (15) i (16).



UWAGA

Ustawienie zbyt dużego nacisku szczotek na podłoże może doprowadzić do ich przedwczesnego zużycia.



WSKAZÓWKA

W zależności od stopnia zanieczyszczenia powierzchni należy dostosować prędkość jazdy w czasie zmiatania a także ustawić odpowiednią prędkość obrotową szczotek.

Wraz ze wzrostem ilości zanieczyszczeń należy zredukować prędkość zmiatania

Nacisk szczotek dobrać w zależności od stopnia zespolenia zanieczyszczeń do podłoża.



UWAGA

Zabrania się jazdy do tyłu z opuszczonymi szczotkami.

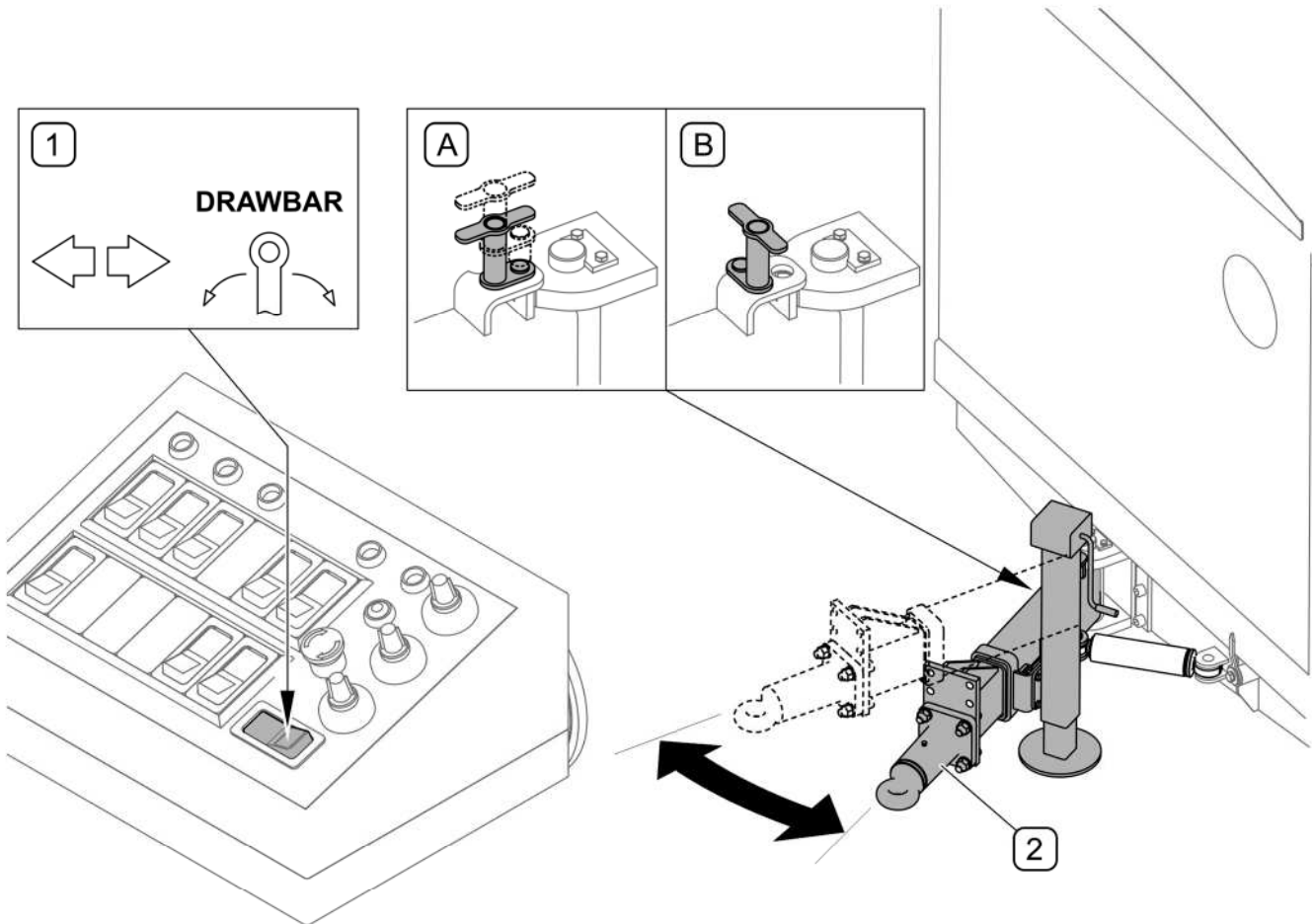
4.4.4 STEROWANIE WYCHYLNYM DYSZLEM ZAMIATARKI

Sterowanie wychylnym dyszlem zmiatarki odbywa się z pozycji operatora za pomocą włącznika (1) (RYSUNEK 4.11). Zaczep w pozycji wychylonej stosuje się gdy wymagane jest zmiatanie blisko ścian budynków, krawężników itp. Takie ustawienie zaczepu powoduje że tor jazdy zmiatarki może być przesunięty w prawo względem toru jazdy ciągnika. Dzięki możliwości regulacji wychylenia dyszla zmiatarka może podążać dokładnie za ciągnikiem przede wszystkim na zakrętach, wokół kolumn, słupów i ławek.



UWAGA

Aby umożliwić sterowanie wychylnym dyszlem zmiatarki powinien być on odblokowany (B, RYSUNEK 4.11)



RYSUNEK 4.11 Sterowanie wychylnym dyszlem zmiatarki

(1) - przełącznik sterowania dyszlem; (2) - dyszel wychylny; (A) - dyszel zablokowany; (B) - dyszel odblokowany

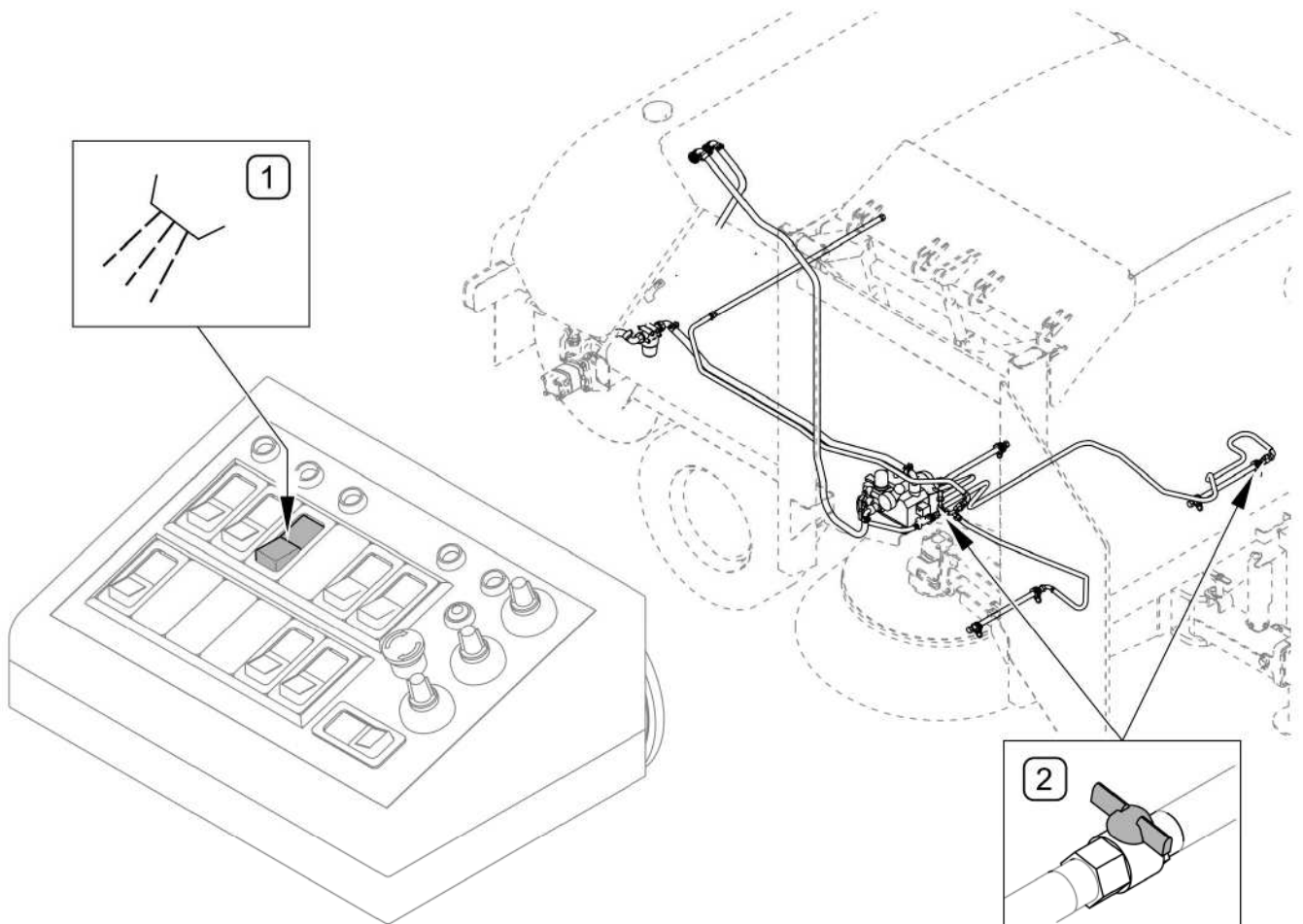
4.4.5 PRACA Z UKŁADEM ZRASZANIA

W przypadku silnego zapylenia należy włączyć układ zraszania włącznikiem (1) na panelu sterowania (RYSUNEK 4.12). Układ zraszania można włączyć po uruchomieniu zespołu zmiatającego. Układ zraszający posiada możliwość wyłączenia części zraszaczy za pomocą zaworów (2).



UWAGA

Nie włączać układu zraszania jeżeli zbiornik wody jest pusty. Praca układu zraszania bez wody w zbiorniku może doprowadzić do uszkodzenia pompy wodnej.



RYSUNEK 4.12 Sterowanie układem zraszania

(1) - włącznik układu zraszania; (2) - zawór

4.4.6 WYŁADUNEK ZBIORNIKA ZANIECZYSZCZEŃ

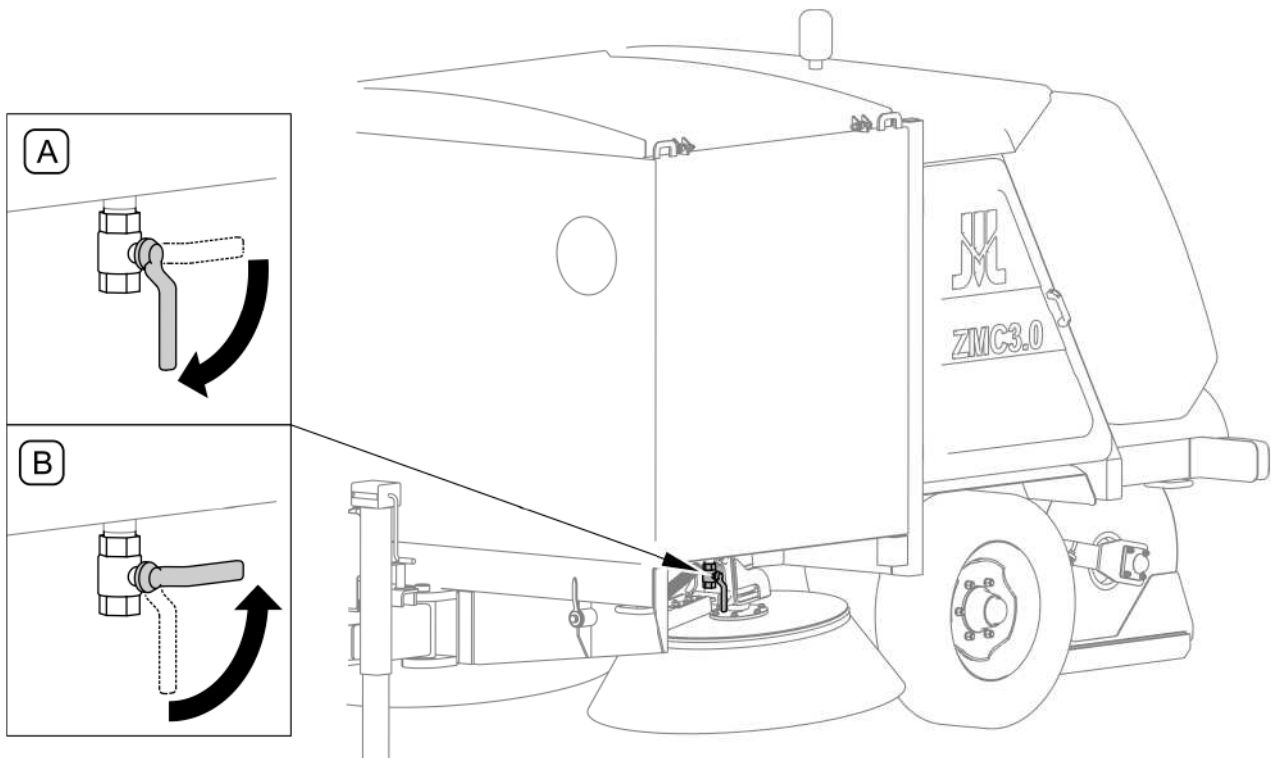


NIEBEZPIECZEŃSTWO

Zabrania się przebywania pod uniesionym zbiornikiem w trakcie pracy maszyny.

Czyszczenie i kontrola uniesionego zbiornika zanieczyszczeń może być wykonywane tylko przy wyłączonej maszynie i założonych zabezpieczeniach serwisowych.

Przed wyładunkiem zanieczyszczeń zaleca się spuścić wodę nagromadzoną wewnątrz zbiornika zanieczyszczeń. Do spuszczenia wody ze zbiornika zanieczyszczeń służy zawór (RYSUNEK 4.13) na dnie zbiornika zanieczyszczeń z lewej strony maszyny. Jeżeli po otwarciu zaworu woda ze zbiornika nie wypływa to należy sprawdzić jego drożność.



RYSUNEK 4.13 Zawór spustowy wody w zbiorniku zanieczyszczeń

(A) - zawór spustowy otwarty; (B) - zawór spustowy zamknięty

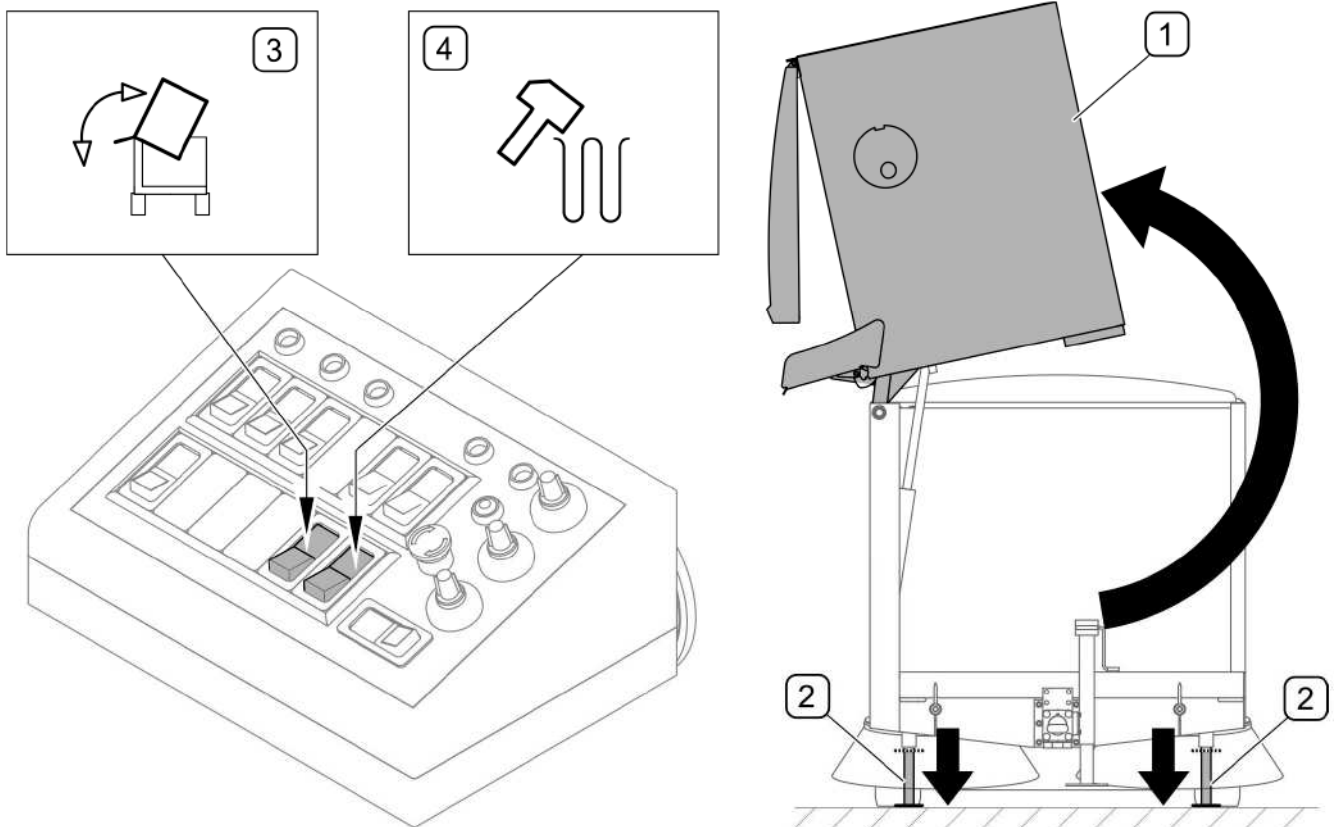
Zamiatarka umożliwia wyładunek bezpośrednio na skrzynię ładunkowa przyczepy. Wyładunek zbiornika można przeprowadzać tylko po całkowitym zatrzymaniu ciągnika. Do podnoszenia i opuszczania zbiornika zanieczyszczeń (1) służy włącznik (3) (RYSUNEK 4.14) na panelu sterowania.

Podczas wyładunku zbiornika (RYSUNEK 4.14) zostaną opuszczone podpory hydrauliczne (2) i uruchomiony ostrzegawczy sygnał dźwiękowy. Aby ułatwić wysypywanie się zanieczyszczeń ze zbiornika można użyć wibratora (opcja) uruchamianego włącznikiem (4) na panelu sterowania. Po wyładunku zanieczyszczeń wibrator zbiornika należy wyłączyć. Po opuszczeniu zbiornika zanieczyszczeń upewnić się czy podpory hydrauliczne (2) zostały uniesione.



NIEBEZPIECZEŃSTWO

W trakcie wyładunku zbiornik zachować bezpieczną odległość od napowietrznych linii energetycznych.



RYСУNEK 4.14 Wyładunek zbiornika zanieczyszczeń

(1) - zbiornik zanieczyszczeń; (2) - podpory hydrauliczne; (3) - włącznik wyładunku / opuszczania zbiornika zanieczyszczeń; (4) - włącznik wibratora zbiornika (opcja)

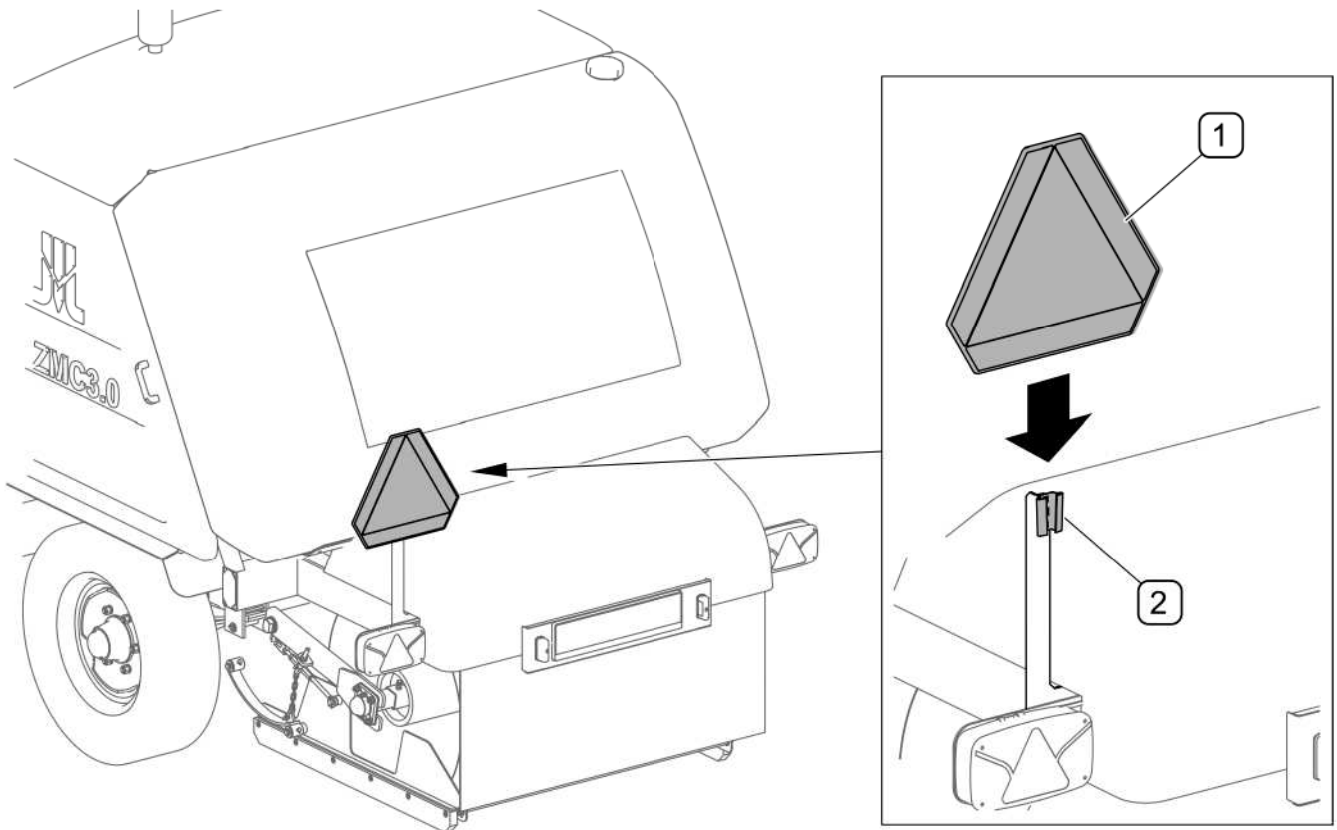
4.5 PRZEJAZD PO DROGACH PUBLICZNYCH

W trakcie jazdy należy dostosować się do przepisów o ruchu drogowym, kierować się rozważą i rozsądnym postępowaniem. Jeżeli zmiatanie odbywa się przy chodnikach należy zwrócić szczególną uwagę na osoby postronne mogące znaleźć się w pobliżu pracującej maszyny. Poniżej zostały przedstawione najistotniejsze wskazówki kierowania zestawem.

- Upewnić się że zmiatarka jest prawidłowo podłączona do ciągnika, a zaczep ciągnika jest prawidłowo zabezpieczony.
- Przed ruszeniem należy upewnić się, że w pobliżu maszyny i ciągnika nie znajdują się osoby postronne, zwłaszcza dzieci. Zadbać o odpowiednią widoczność.
- Nie wolno przekraczać dopuszczalnej prędkości transportowej i prędkości wynikającej z ograniczeń prawa ruchu drogowego. Prędkość przejazdu należy

dostosować do panujących warunków drogowych, stanu obciążenia maszyny, stanu nawierzchni i innych uwarunkowań.

- W trakcie pracy zmiatarką należy włączyć pomarańczową ostrzegawczą lampę błyskową (wyposażenie maszyny).
- Unikać kolein, zagłębień, rowów lub jazdy przy zboczach drogi. Przejazd przez tego typu przeszkody może być przyczyną gwałtownego przechylenia się maszyny i ciągnika. Przejazd w pobliżu krawędzi rowów lub kanałów jest niebezpieczny ze względu na ryzyko osunięcia się ziemi pod kołami pojazdów.
- W trakcie przejazdu transportowego wychylny dyszel zmiatarki powinien być ustawiony na wprost i zablokowany w tej pozycji.
- W trakcie jazdy unikać ostrych zakrętów, zwłaszcza na pochyłościach terenu.
- Należy pamiętać o tym, że droga hamowania zestawu znacznie się zwiększa wraz ze wzrostem masy maszyny oraz wzrostem prędkości.
- Prędkość jazdy należy zmniejszyć odpowiednio wcześniej przed dojazdem do zakrętów, w trakcie jazdy po nierównościach lub pochyłościach terenu.
- Po opróżnieniu zbiornika zanieczyszczeń należy go opuścić. Zabrania się przejazdu z uniesionym zbiornikiem zanieczyszczeń.
- Zmiatarka odłączona od ciągnika musi być zabezpieczona przez unieruchomienie jej hamulcem postojowym i ewentualnie podłożeniem pod koła klinów lub innych elementów bez ostrych krawędzi. Pozostawienie niezabezpieczonej maszyny jest zabronione. W przypadku awarii maszyny należy zatrzymać się na poboczu, nie stwarzając zagrożenia dla innych uczestników ruchu i oznakować miejsce postoju zgodnie z przepisami ruchu drogowego.
- Operator ciągnika ma obowiązek wyposażyć zmiatarkę w atestowany lub homologowany ostrzegawczy trójkąt odblaskowy. W trakcie jazdy należy stosować się do przepisów ruchu drogowego, sygnalizować przy pomocy kierunkowskazów zmianę kierunku jazdy, utrzymywać w czystości i dbać o stan techniczny instalacji oświetleniowej i sygnalizacyjnej. Uszkodzone lub zagubione elementy oświetlenia i sygnalizacji natychmiast należy naprawić lub zastąpić nowymi.
- Jazda do tyłu z opuszczonymi szczotkami jest zabroniona.



RYSUNEK 4.15 Montaż tablicy wyróżniającej

- (1) - tablica wyróżniająca pojazdy wolnoporuszające się (nie wchodzi w skład wyposażenia);
 (2) - wspornik tablicy

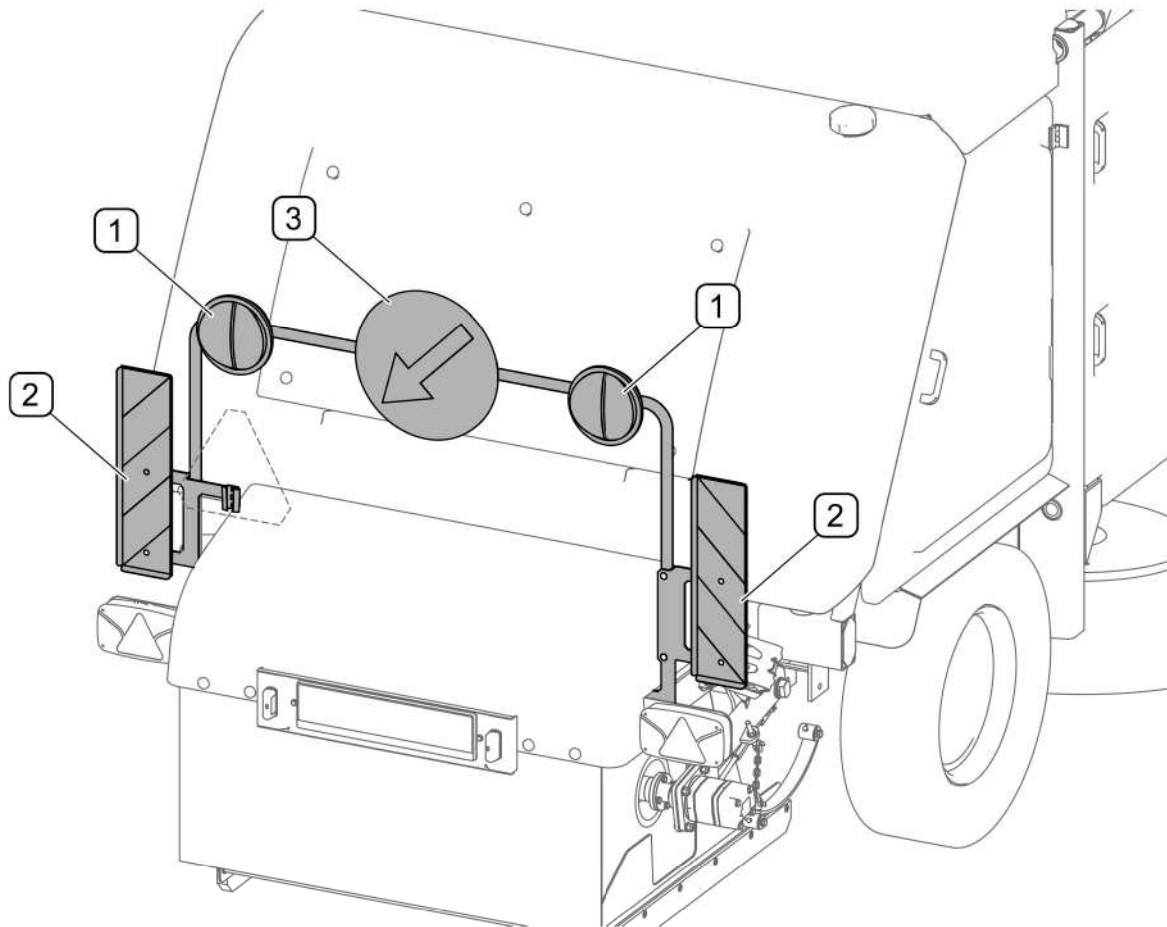
Na czas przejazdu po drogach publicznych należy z tyłu maszyny umieścić tablicę wyróżniająca (1) pojazdy wolnoporuszające się (RYSUNEK 4.15). Tablicę mocuje się w specjalnym wsporniku (2) zamontowanym z tyłu z lewej strony maszyny.



UWAGA

Przed rozpoczęciem pracy zmiatarką na drogach publicznych należy upewnić się że instalacja sygnalizacyjna i oświetleniowa nośnika i maszyny jest sprawna.

Opcjonalnie zmiatarka może być wyposażona w belkę montowaną z tyłu maszyny wyposażoną w światła ostrzegawcze, tablice obrysowe oraz w znak nakazu C9/C10.



RYSUNEK 4.16 Dodatkowe światła ostrzegawcze i znak nakazu (opcja)

(1) - światła ostrzegawcze; (2) - tablice obrysowe; (3) - znak nakazu C9/C10



UWAGA

W trakcie jazdy zmiatarką po drogach publicznych należy stosować się do przepisów o ruchu drogowym.

4.6 ODŁĄCZANIE OD CIĄGNIKA

W celu odłączenia zmiatarki od ciągnika (RYSUNEK 4.17) należy wykonać następujące czynności:

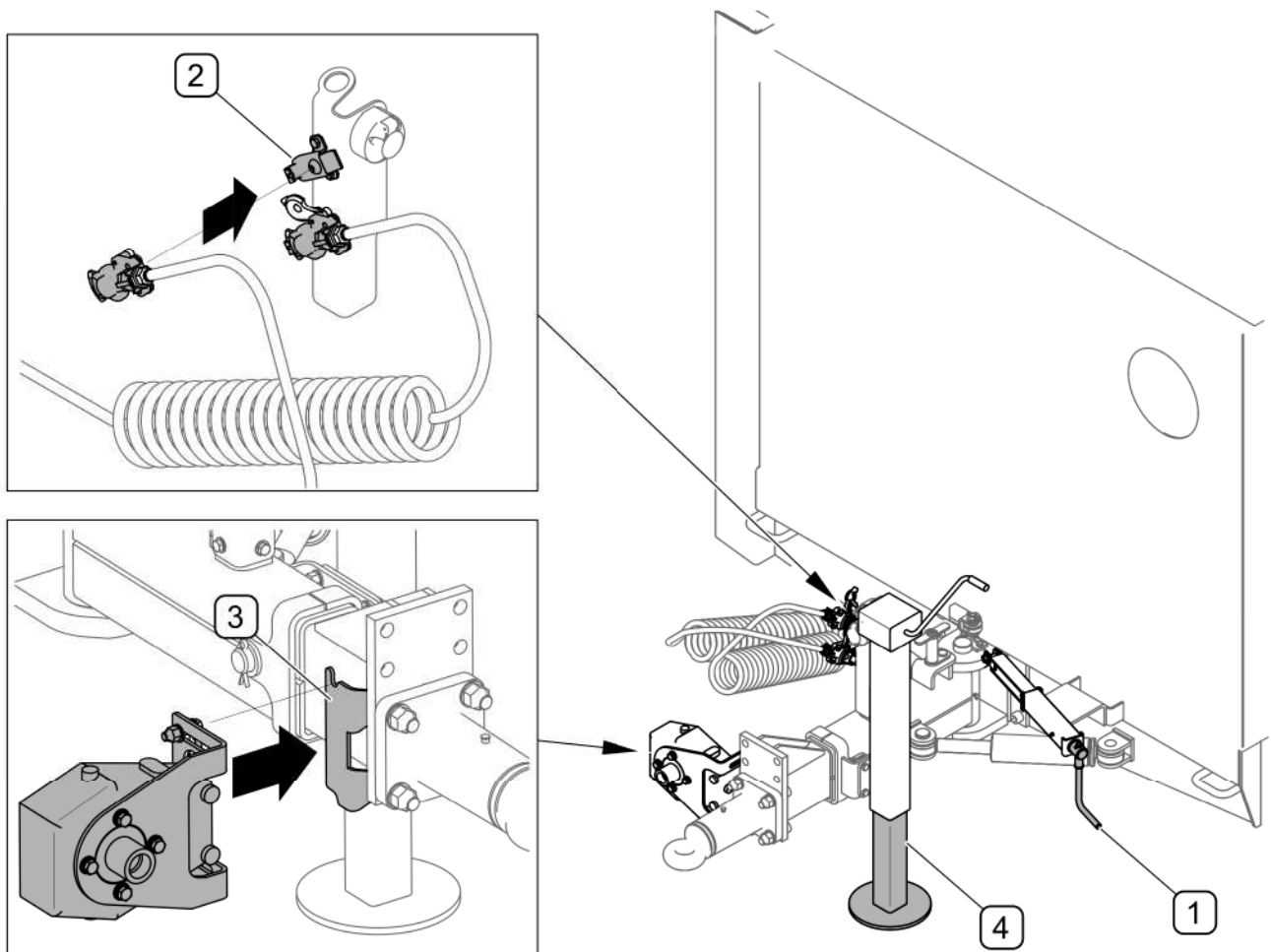
- Po zatrzymaniu ciągnika wyłączyć napęd WOM.
- Wyłączyć wszystkie włączone funkcje na panelu sterowania zmiatarką.
- Unieruchomić maszynę ręcznym hamulcem postojowym (1).
- Odłączyć przewód panelu sterowania i przewód instalacji oświetleniowej.

- Wtyki gniazd pneumatycznych odłączyć od ciągnika i zamocować we wspornikach (2) na dyszlu zmiatarki.
- Szybkozłącze hydraulicznej instalacji hamulcowej odłączyć od nośnika i umieścić we wsporniku na dyszlu zmiatarki (w zmiatarkach z hydraulicznym hamulcem)
- Odłączyć multiplikator i umieścić na wsporniku (3) przy dyszlu zmiatarki.
- Opuścić podporę postojową (4).
- Odłączyć dyszel zmiatarki od zaczepu i odjechać ciągnikiem.



NIEBEZPIECZEŃSTWO

Nie odłączać zmiatarki od ciągnika jeżeli zbiornik zanieczyszczeń jest uniesiony!



RYSunEK 4.17 Odłączanie zmiatarki od ciągnika

(1) - hamulec postojowy; (2) - wsporniki złączy pneumatycznych; (3) - wspornik multiplikatora; (4) - podpora postojowa

4.7 ZASADY UŻYTKOWANIA OGUMIENIA

- Przy pracach związanych z ogumieniem, maszynę należy zabezpieczyć przed przetoczeniem, podkładając pod koła kliny. Demontaż koła można przeprowadzić tylko w przypadku, kiedy zbiornik zanieczyszczeń zamiatarki jest pusty.
- Prace naprawcze przy kołach lub ogumieniu powinny być wykonywane przez osoby w tym celu przeszkolone i uprawnione. Prace te powinny być wykonane przy pomocy odpowiednio dobranych narzędzi.
- Po każdym zamontowaniu koła, należy sprawdzić stopień dokręcenia nakrętek. Kontrola powinna odbyć się każdorazowo po pierwszym użyciu, po pierwszym przejeździe z obciążeniem i następnie co 6 miesięcy. W przypadku intensywnej pracy kontrolę dokręcenia należy przeprowadzać nie rzadziej niż raz na 100 km. Każdorazowo, powyższe czynności należy powtórzyć, kiedy koło było demontowane z osi jezdnej.
- Regularnie kontrolować ciśnienie w oponach (zwłaszcza po dłuższej przerwie w użytkowaniu).
- Ciśnienie powietrza w oponach powinno być sprawdzane również podczas całodniowej intensywnej pracy. Należy brać pod uwagę fakt, że wzrost temperatury ogumienia może podnieść ciśnienie nawet o 1bar. Przy takim wzroście temperatury i ciśnienia należy zmniejszyć obciążenie lub prędkość.
- Nigdy nie zmniejszać ciśnienia przez odpowietrzenie w przypadku jego wzrostu na skutek działania temperatury.
- Zawory należy zabezpieczyć przy pomocy odpowiednich nakrętek, aby uniknąć ich zanieczyszczenia.
- Nie przekraczać maksymalnej prędkości transportowej.
- Należy unikać dziur, nagłych i zmiennych manewrów oraz wysokiej prędkości podczas skręcania.

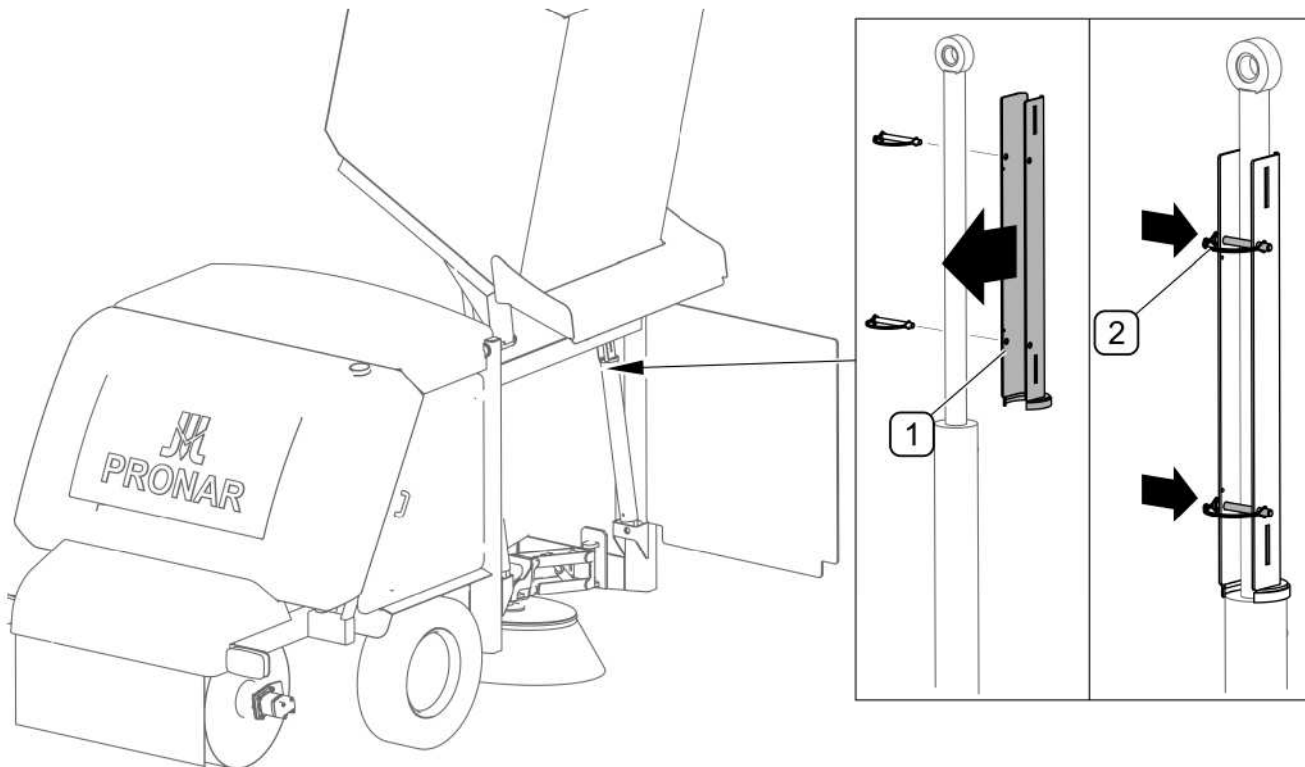
ROZDZIAŁ

5

**OBSŁUGA
TECHNICZNA**

5.1 BLOKADA SERWISOWA

Blokad serwisowa (RYSUNEK 5.1) służy do zablokowania zbiornika zanieczyszczeń w pozycji podniesionej. Blokadę należy stosować podczas obsługi technicznej, konserwacji lub naprawy maszyny.



RYSUNEK 5.1 Blokada serwisowa

(1) - blokada serwisowa; (2) - zawlecзка zabezpieczająca

Blokada serwisowa jest na wyposażeniu zmiatarki i jest zamocowana do zbiornika zanieczyszczeń z prawej strony maszyny.

Aby zastosować blokadę serwisową (RYSUNEK 5.1) należy:

- unieść maksymalnie zbiornik zanieczyszczeń, unieruchomić zmiatarkę,
- założyć blokady (1) na tłoczysko siłownika podnoszenia zbiornika,
- Blokadę zabezpieczyć zawleczkami (2).



NIEBEZPIECZEŃSTWO

Wszelkie czynności konserwacyjne, regulacyjne lub naprawcze w obrębie uniesionego zbiornika zanieczyszczeń mogą być wykonywane tylko przy wyłączonej maszynie i założonej blokadzie serwisowej.

5.2 REGULACJA ZESPOŁU ZAMIATAJĄCEGO I PRZENOŚNIKA

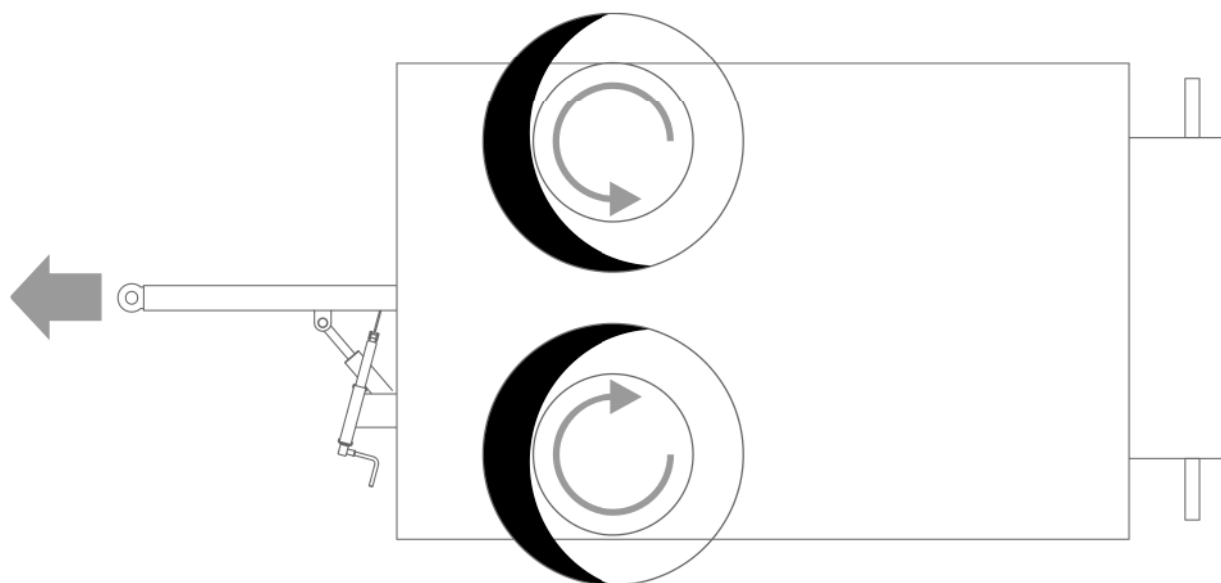
5.2.1 REGULACJA SZCZOTEK TALERZOWYCH



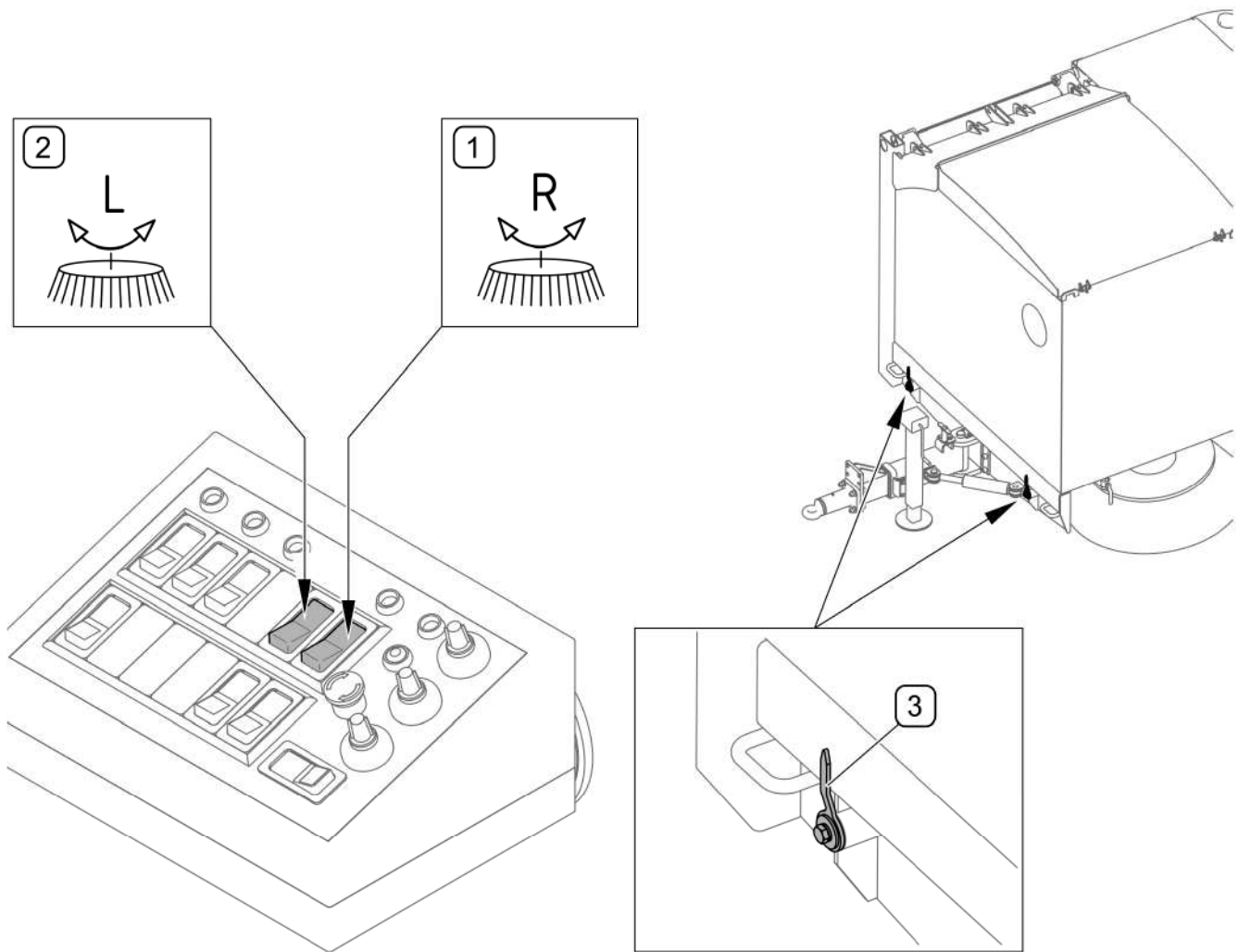
NIEBEZPIECZEŃSTWO

Ze względów bezpieczeństwa przed rozpoczęciem prac regulacyjnych zaleca się całkowite wyłączenie zmiatarki i ciągnika a także wyjęcie kluczyka ze stacyjki i włączenie hamulca postojowego.

Prawidłowo ustawiona szczotka powinna stykać się tylko częścią obwodu z podłożem w taki sposób, aby zanieczyszczenia były kierowane do środka maszyny. Prawidłowe ustawienie docisku szczotek jest zaznaczone ciemnym kolorem na schemacie (RYSUNEK 5.2). Na prawidłowe ustawienie szczotek zmiatających ma wpływ ustawienie pochylenia wzdłużnego i poprzecznego. Należy zwrócić uwagę czy zanieczyszczenia nie są wymiatane na zewnątrz. W razie konieczności należy przeprowadzić regulację zespołu zmiatającego.



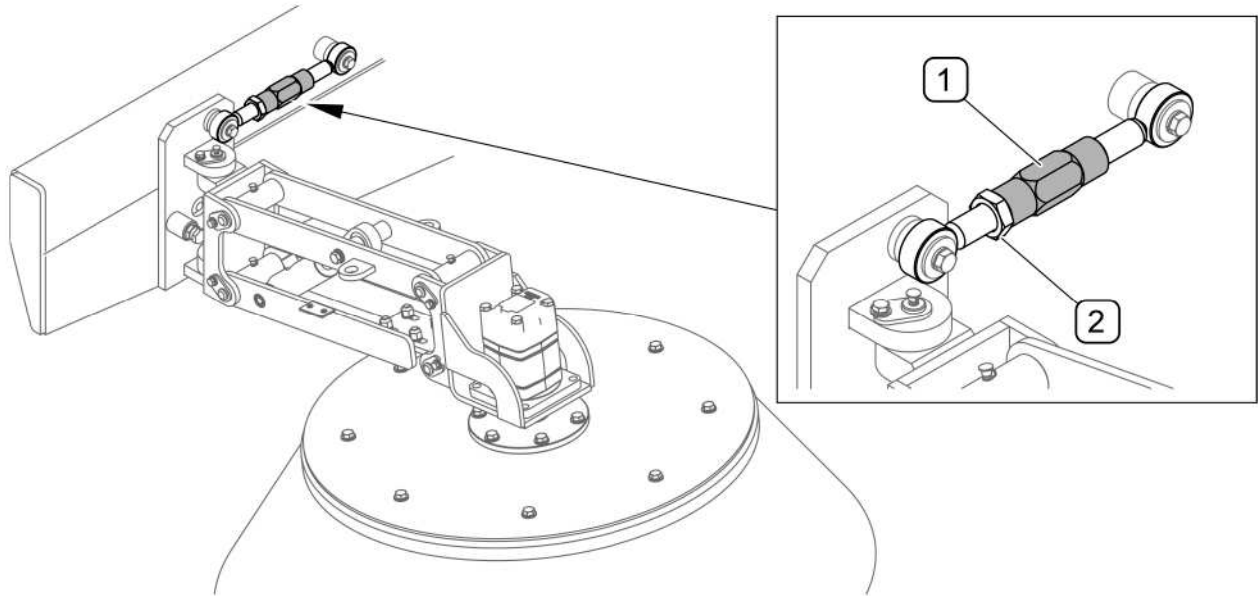
RYSUNEK 5.2 Schemat ustawienia szczotek talerzowych



RYSUNEK 5.3 Hydrauliczna regulacja pochylenia poprzecznego szczotek

(1) - sterowanie pochyleniem prawej szczotki; (2) - sterowanie pochyleniem lewej szczotki (opcja); (3) - wskaźniki poprzecznego pochylenia szczotek

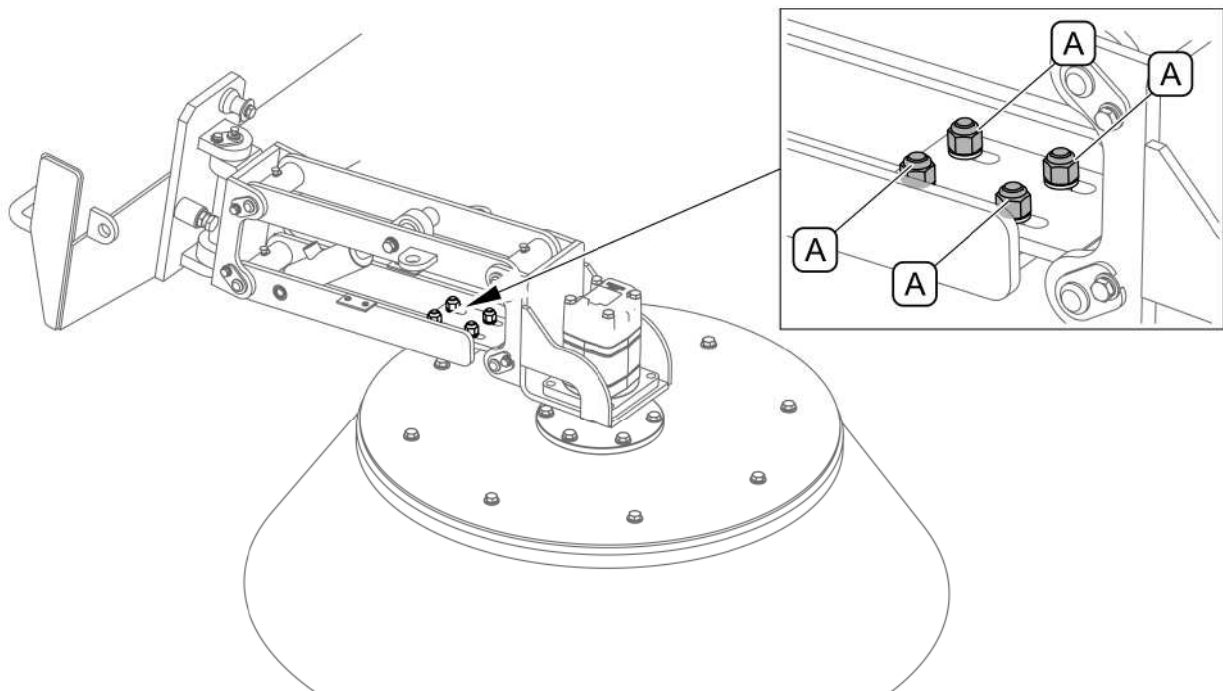
Regulację pochylenia poprzecznego prawej i lewej (opcja) szczotki przeprowadza się z pozycji operatora za pomocą panelu sterowania (RYSUNEK 5.3). Do zmiany pochylenia prawej szczotki służy przycisk (1). W zmiatarkach wyposażonych w hydrauliczną regulację lewej szczotki (opcja) pochylenie poprzeczne szczotki przeprowadza się za pomocą przycisku (2) na panelu sterowania. Wskaźniki (3) umieszczone w przedniej części ramy maszyny pokazują aktualne poprzeczne pochylenie szczotek.



RYSUNEK 5.4 Mechaniczna regulacja pochylenia poprzecznego lewej szczotki

(1) - napinacz; (2) - nakrętka zabezpieczająca

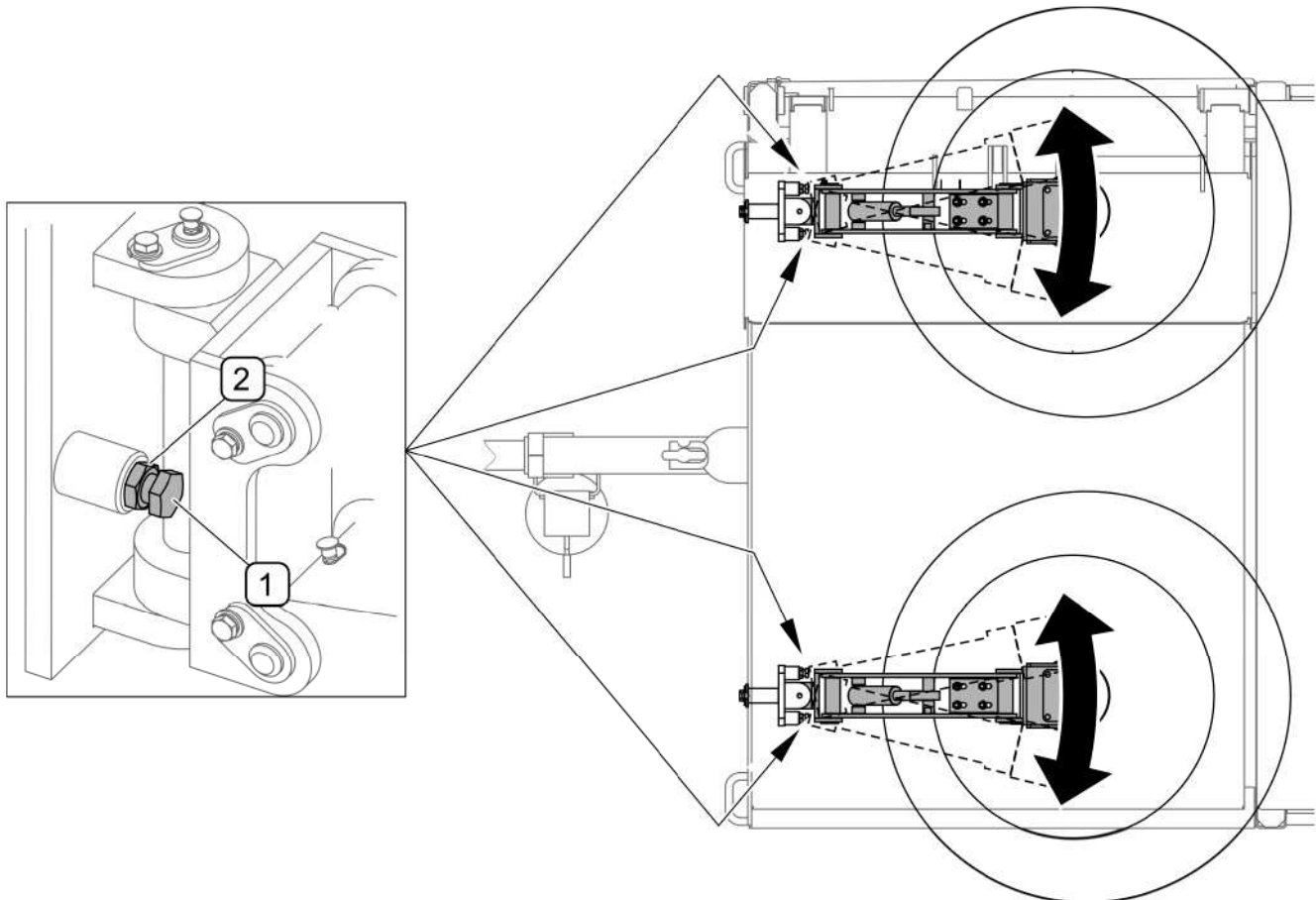
W zamiatarkach z mechaniczną regulacją lewej szczotki (RYSUNEK 5.4), pochylenie poprzeczne zmienia się za pomocą napinacza (1). Przed rozpoczęciem regulacji należy poluzować nakrętkę (2), następnie obracając napinaczem ustawić odpowiednie pochylenie szczotki. Po zakończeniu regulacji dokręcić nakrętkę zabezpieczającą (2).



RYSUNEK 5.5 Regulacja pochylenia wzdłużnego szczotek talerzowych

(A) - śruby regulacji pochylenia wzdłużnego szczotek talerzowych

Aby wyregulować pochylenie wzdluzne (RYSUNEK 5.5) nalezy poluzowac nakretki srub (A) (po 4 szt. dla prawej i lewej szczotki) a nastepnie przesunac do przodu lub do tylu wspornik mocujacy. Regulacje pochylenia wzdluznego prawej i lewej szczotki wykonuje sie w ten sam sposob. Po wykonanej regulacji nalezy dokrecic nakretki srub (A).

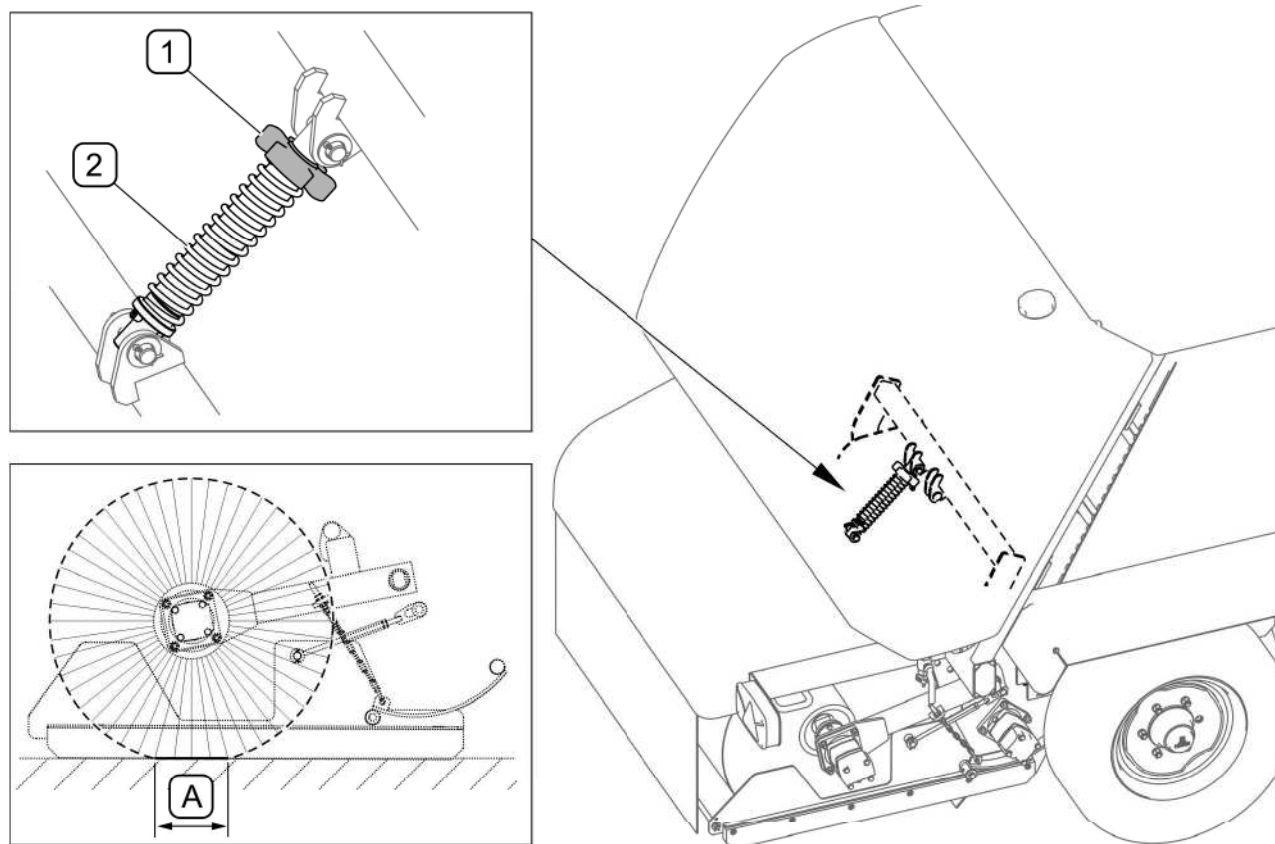


RYSUNEK 5.6 Regulacja wychylenia bocznego szczotek talerzowych

(1) - zderzak wychylenia bocznego; (2) - nakretka kontruujaca

W trakcie pracy szczotki talerzowe (RYSUNEK 5.6) prawa i lewa wychylaja sie na zewnatrz maszyny. Zakres ruchu poziomego szczotek jest ograniczony za pomoca zderzakow (1). W kazdej ze szczotek walcowych sa po dwa zderzaki ograniczajace. Aby zmienic ustawienie zderzakow (1) nalezy poluzowac nakretke kontruujaca (2), a nastepnie odpowiednio wkręcic lub wykręcic zderzak (1). Po zakonczeniu regulacji dokrecic nakretke kontruujaca (2). Szczotke prawą i lewą można ustawić w zależności od szerokości zmiatania jaką się chce uzyskać.

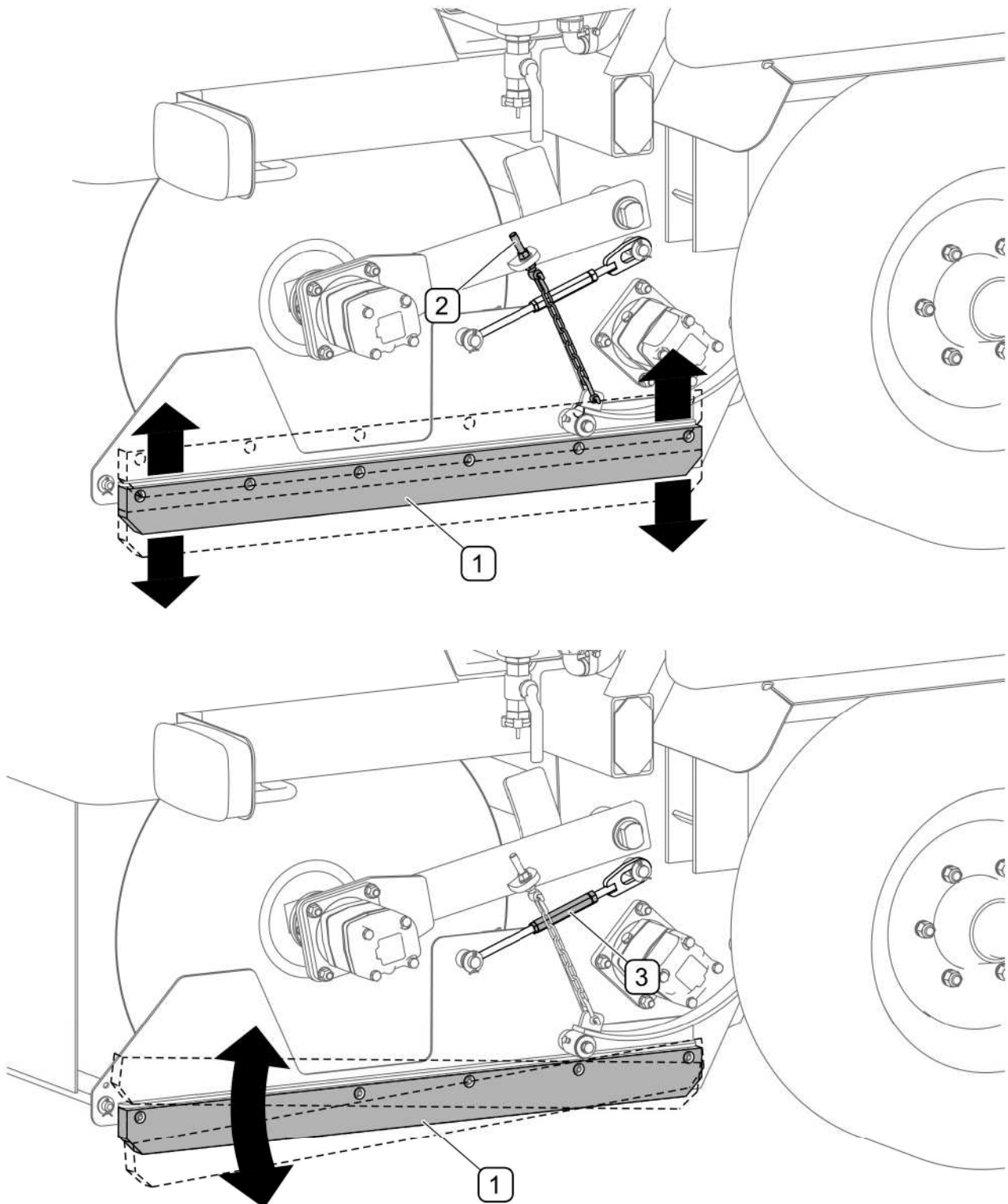
5.2.2 REGULACJA SZCZOTKI WALCOWEJ



RYSUNEK 5.7 Regulacja docisku szczotki walcowej

(1) - nakrętka napinająca; (2) - sprężyna; (A) - powierzchnia docisku szczotki walcowej do podłoża 100 – 150 mm

Powierzchnia docisku (A) szczotki walcowej do podłoża powinna zawierać się w przedziale 100 - 150 mm (RYSUNEK 5.7). Ustawienie docisku szczotki walcowej polega na regulacji napięcia sprężyny (2) i przeprowadza się za pomocą nakrętki (1). Zbyt duży nacisk szczotki na podłoże zwiększa jej zużycie.



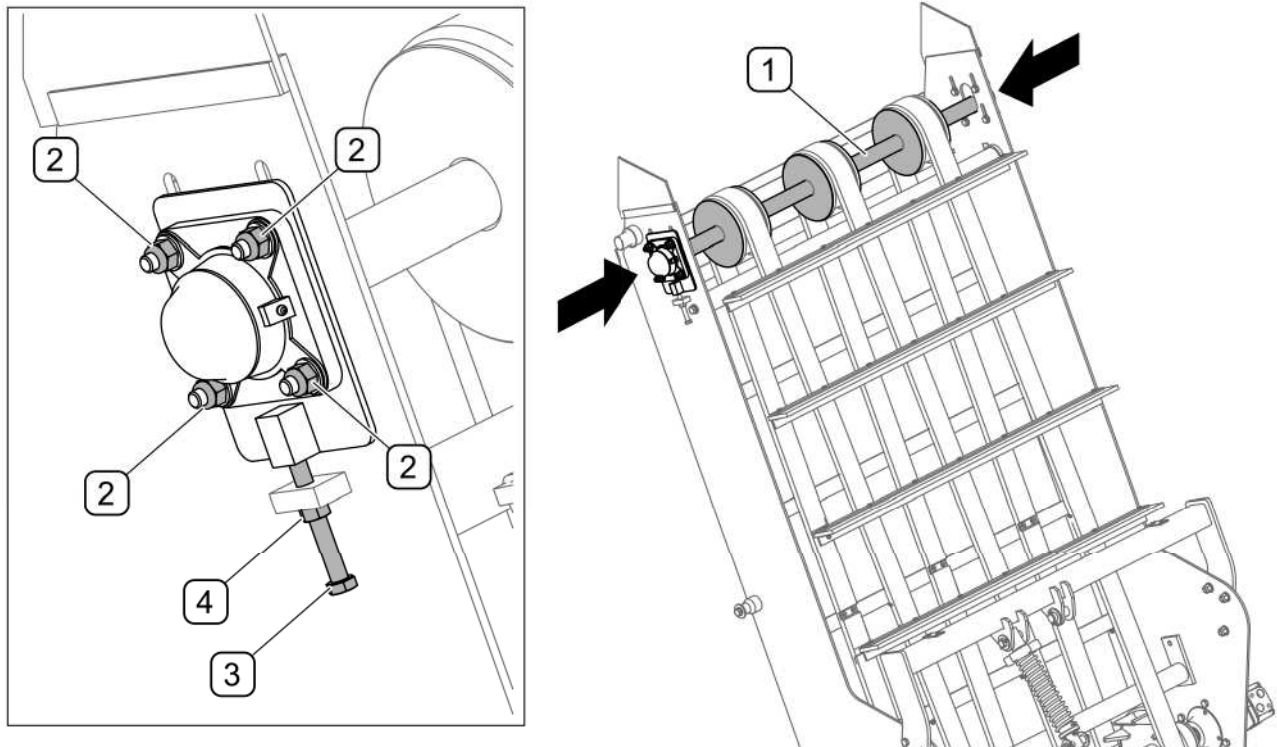
RYSUNEK 5.8 Regulacja ślizgów bocznych

(1) - ślizg; (2) - napinacz łańcucha; (3) - śruba rzymska

Po obu stronach szczotki walcowej znajdują się ślizgi (RYSUNEK 5.8). Okresowo należy kontrolować ustawienie ślizgów względem podłoża oraz ich stan techniczny. Ślizg powinien być ustawiony tak, aby lekko dotykał czyszczonej powierzchni. Wysokość zawieszenia ślizgu (1) ustala się za pomocą napinacza (2) łańcucha. Jeżeli zakres napinacza (2) jest

niewystarczający to należy skrócić łańcuch poprzez przepięcie szekli. Pochylenie ślizgu (RYSUNEK 5.8) ustawia się za pomocą śruby rzymskiej (3). Ślizg powinien być ustawiony równoległe do czyszczonej powierzchni. Ustawienie ślizgu z prawej i lewej strony szczotki powinno być jednakowe.

5.2.3 REGULACJA PASÓW PRZENOŚNIKA



RYSUNEK 5.9 Napinanie pasów przenośnika

(1) - wałek napinający; (2) - nakrętki łożyska wałka; (3) - śruba napinacza; (4) - nakrętka kontruująca

Napinanie pasów (RYSUNEK 5.9) przeprowadza się z obu stron przenośnika. Po poluzowaniu 4 szt. śrub (2) oraz nakrętki (4), przesunąć wałek napinający (1) za pomocą śruby napinacza (3). Czynność tą należy wykonać z obu stron przenośnika. Po wykonaniu regulacji dokręcić nakrętki kontruujące (4) oraz nakrętki (2) mocujące łożysko wałka napinającego.

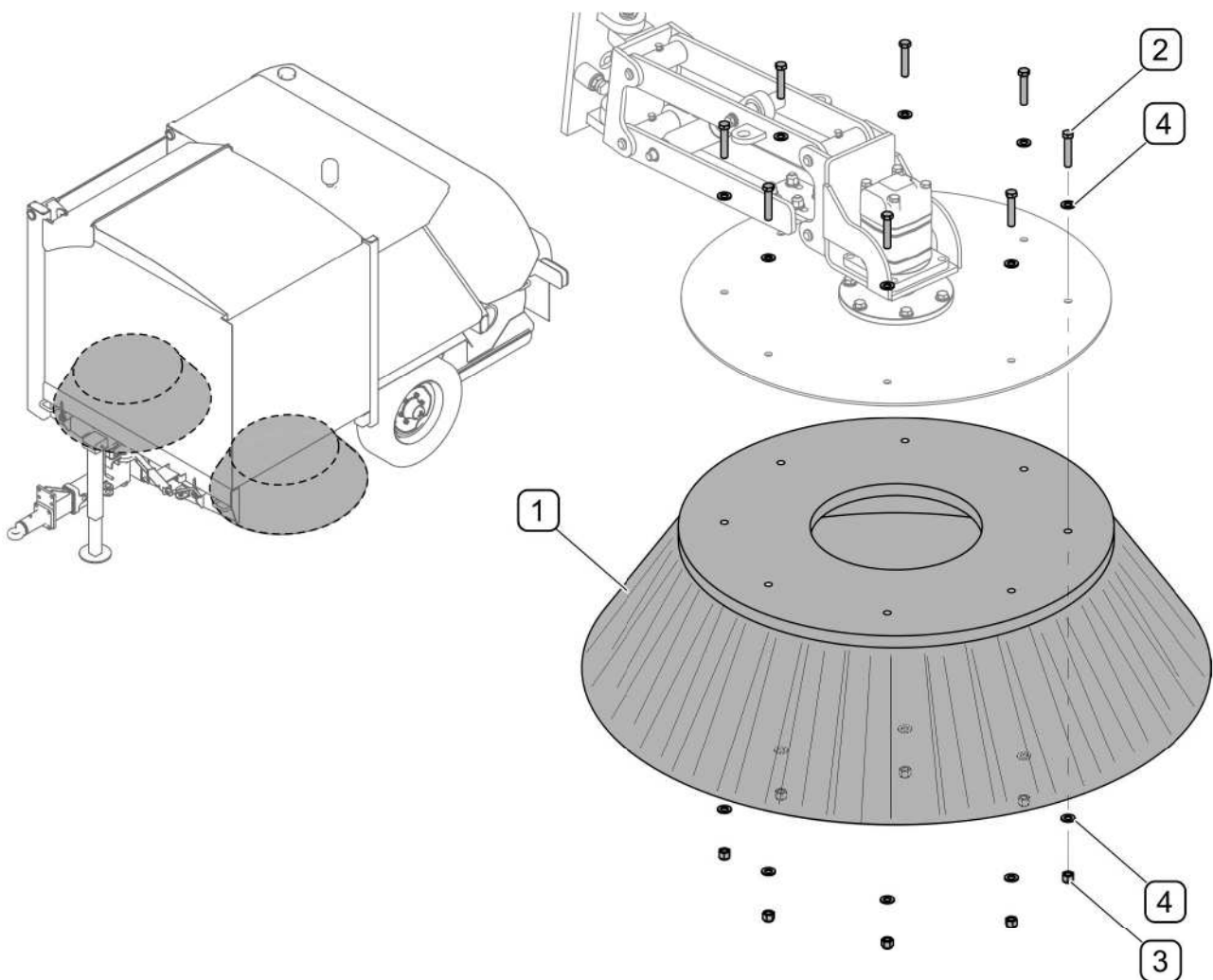
5.3 WYMIANA SZCZOTEK I ELEMENTÓW PRZENOŚNIKA

5.3.1 WYMIANA SZCZOTEK TALERZOWYCH



NIEBEZPIECZEŃSTWO

Przed rozpoczęciem kontroli i wymiany szczotek należy wyłączyć napęd maszyny, wyłączyć silnik ciągnika oraz panel sterowania, zabezpieczyć kabinę pojazdu przed dostępem osób niepowołanych.



RYSUNEK 5.10 Wymiana szczotek talerzowych

(1) - szczotka talerzowa; (2) - śruba; (3) - nakrętka; (4) - podkładka

Okresowo należy kontrolować stan techniczny szczotek talerzowych. Jeżeli szczotki są nadmiernie zużyte, należy je wymienić na nowe. Zamiatarka wyposażona jest dwie jednakowe szczotki talerzowe. Wykaz elementów składowych szczotki talerzowej przedstawia (TABELA 5.1).

Szczotki talerzowe (RYSUNEK 5.10) wymienia się w następujący sposób:

- odkręcić nakrętki (3) śrub mocujących szczotkę (8 szt),
- wymienić zużytą szczotkę (1),
- założyć śruby (2) z podkładkami i dokręcić nakrętki (3).

TABELA 5.1 ELEMENTY SKŁADOWE SZCZOTKI TALERZOWEJ

LP.	NAZWA I NUMER KATALOGOWY	ILOŚĆ [szt]
1	Szczotka talerzowa 760x1100 100.A473	1
2	Śruba M12x60-8.8-A2J PN-EN ISO 4014	8
3	Nakrętka samokontrująca M12-8-A2J PN-EN ISO 7040	8
4	Podkładka 12-100HV-Fe//Zn6//A PN-EN ISO 7091	16

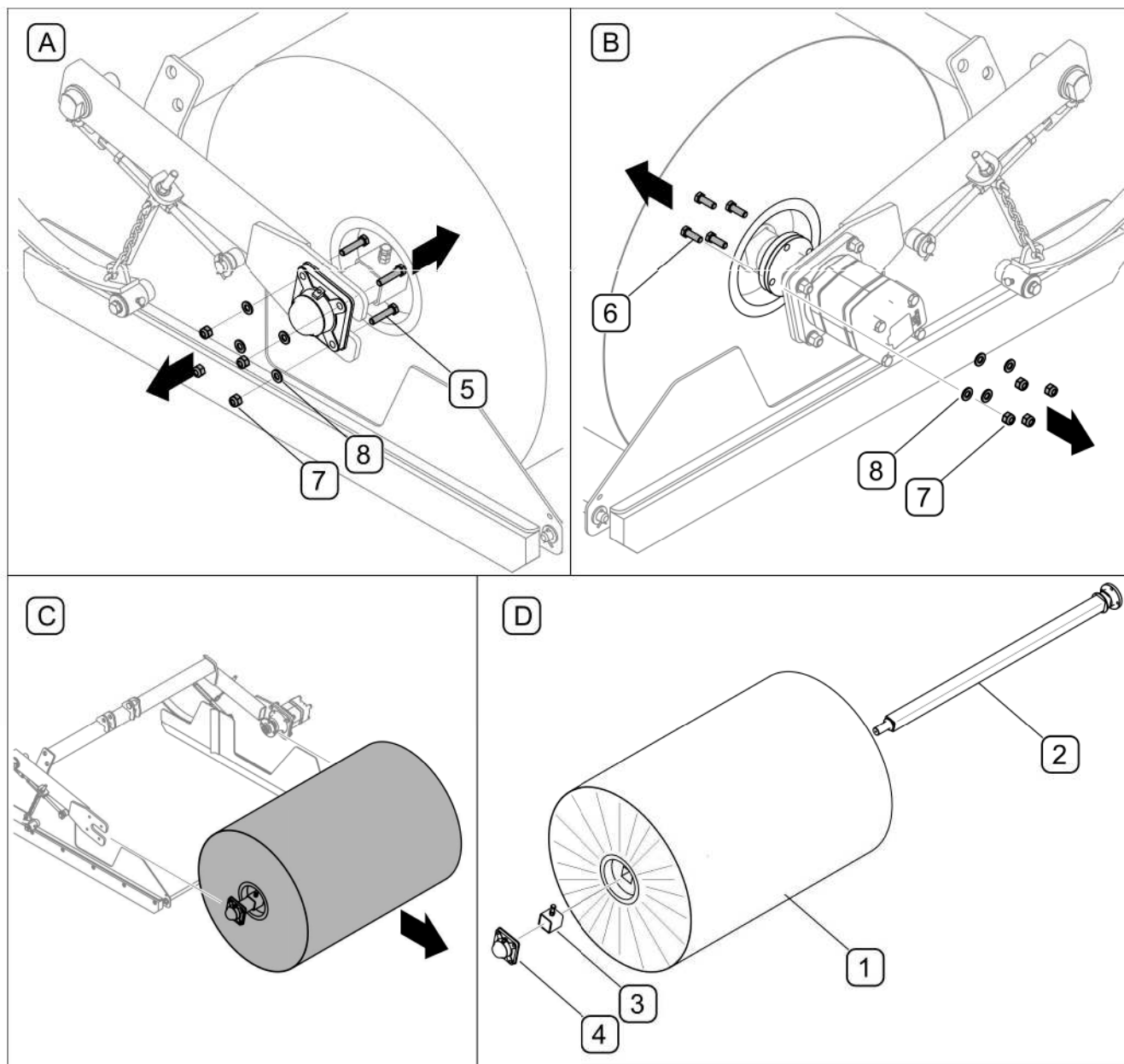
Podane w tabeli ilości dotyczą jednej szczotki talerzowej

5.3.2 WYMIANA SZCZOTKI WALCOWEJ

Okresowo należy kontrolować stan techniczny szczotki walcowej (RYSUNEK 5.11). Jeżeli szczotka jest nadmiernie zużyta, należy ją wymienić.

Aby wymontować szczotkę walcową należy:

- Z lewej strony szczotki odkręcić i wyjąć śruby (5) mocujące łożysko do wspornika szczotki (A, RYSUNEK 5.11)
- Z prawej strony szczotki odkręcić i wyjąć śruby (6) mocujące oś szczotki do silnika hydraulicznego (B, RYSUNEK 5.11)
- Wysunąć do tyłu szczotkę ze wspornika (C, RYSUNEK 5.11)
- Zdjąć oprawę z łożyskiem (4), poluzować i zdjąć blokadę (3) a następnie wyjąć oś (2) ze szczotki (D, RYSUNEK 5.11). Założyć nową szczotkę i zmontować całość w odwrotnej kolejności



RYSUNEK 5.11 Wymiana szczotki walcowej

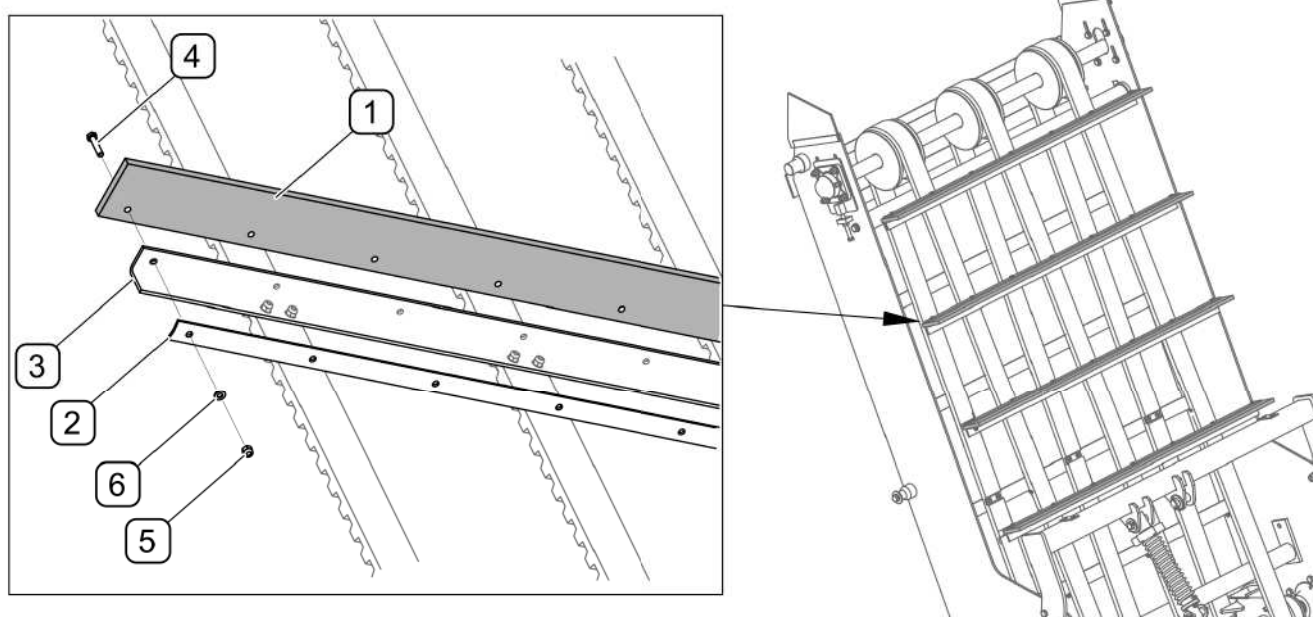
(A), (B), (C), (D) - kolejne etapy wymiany szczotki; (1) - szczotka walcowa; (2) - oś; (3) - blokada; (4) - oprawa z łożyskiem; (5) - śruba M10x45; (6) - śruba M10x25; (7) - nakrętka M10; (8) - podkładka 10-100HV

TABELA 5.2 ELEMENTY SKŁADOWE SZCZOTKI WALCOWEJ

LP.	NAZWA / NUMER KATALOGOWY	ILOŚĆ [szt]
1	Szczotka walcowa / 127.000	1
2	Oś szczotki / 344N-06020000	1
3	Blokada / 344N-06050000	1
4	Oprawa z łożyskiem / FY 30 TF ECY	1
5	Śruba M10x45-8.8-A2J / PN-EN ISO 4017	4
6	Śruba M10x35-8.8-A2J PN-EN ISO 4017	4
7	Nakrętka M10-8-A2J PN-EN ISO 7040	8
8	Podkładka 10-100HV Fe//Zn8//A PN-EN ISO 7091	8

5.3.3 WYMIANA ZGARNIAKÓW PRZENOŚNIKA

Okresowo należy kontrolować stan techniczny pasów i zgarniaków przenośnika (RYSUNEK 5.12). Jeżeli zgarniaki są nadmiernie zużyte lub uszkodzone to należy wymienić je na nowe. Wykaz elementów zgarniaka przenośnika przedstawia TABELA 5.3



RYSUNEK 5.12 Wymiana zgarniaków przenośnika

(1) - zgarniak; (2) - docisk; (3) - listwa; (4) - śruba M60x30-8.8; (5) - nakrętka M6; (6) - podkładka 6-100HV

TABELA 5.3 WYKAZ ELEMENTÓW ZGARNIAKA

OZNACZENIE (RYSUNEK 5.12)	NAZWA NR KATALOGOWY	ILOŚĆ [SZT] (na 1 zgarniak)
1	Zgarniak 344N-05090003	1
2	Docisk 344N-05090004	1
3	Listwa 344N-05090002	1
4	Śruba M6x30-8.8-A2J PN-EN ISO 4017	7
5	Nakrętka samokontruująca. M6-8-A2J PN-EN ISO 7040	7
6	Podkładka 6-100HV-Fe//Zn6//A PN-EN ISO 7091	7

Podane ilości części dotyczą jednego zgarniaka. Zmiatarka wyposażona jest w 13 szt. zgarniaków

5.4 OBSŁUGA UKŁADU HYDRAULICZNEGO



NIEBEZPIECZEŃSTWO

W trakcie prac przy instalacji hydraulicznej stosować odpowiednie środki ochrony osobistej tj. odzież ochronną, obuwie, rękawice, okulary. Unikać kontaktu oleju ze skórą.

Do obowiązków użytkownika, związanych z obsługą instalacji hydraulicznej zalicza się:

- kontrola poziomu oleju w zbiorniku układu hydraulicznego,
- kontrola szczelności siłowników i połączeń hydraulicznych,
- kontrola stanu technicznego przewodów,
- okresowa wymiana filtrów,
- okresowa wymiana oleju w zbiorniku instalacji hydraulicznej



NIEBEZPIECZEŃSTWO

Zabrania się samodzielnego wykonywania napraw instalacji hydraulicznej. Wszelkie naprawy instalacji mogą być wykonywane jedynie przez odpowiednio wykwalifikowane osoby.

**UWAGA**

Stan techniczny instalacji hydraulicznej powinien być kontrolowany na bieżąco podczas użytkowania.



Przewody hydrauliczne należy wymienić na nowe po 4 latach eksploatacji maszyny.

Dokładną kontrolę szczelności i stan techniczny instalacji hydraulicznej należy przeprowadzić co najmniej raz do roku.

Instalacja hydrauliczna zmiatarki powinna być całkowicie szczelna. Sprawdzenie szczelności układu hydraulicznego polega na połączeniu zmiatarki z ciągnikiem, uruchomieniu instalacji hydraulicznej. W przypadku stwierdzenia wycieku oleju na połączeniach przewodów hydraulicznych należy złącze dokręcić, jeśli nie spowoduje to usunięcia usterki - należy wymienić przewód lub elementy złącza na nowe. Jeśli wyciek oleju występuje poza złączem, nieszczelny przewód instalacji należy wymienić na nowy. Wymiany podzespołu na nowy wymaga również każde uszkodzenie go o charakterze mechanicznym. W przypadku stwierdzenia uszkodzenia silników hydraulicznych należy je naprawić lub wymienić. Prace związane z naprawą instalacji hydraulicznej należy powierzyć odpowiednio wykwalifikowanym osobom.

W nowej maszynie układ hydrauliczny jest fabrycznie napełniony olejem hydraulicznym HL32.

Stosowany olej ze względu na swój skład nie klasyfikuje się jako substancja niebezpieczna, jednakże długotrwałe oddziaływanie na skórę lub oczy może wywołać podrażnienia. W przypadku kontaktu oleju ze skórą należy miejsce kontaktu przemyć wodą z mydłem. Nie należy stosować rozpuszczalników organicznych (benzyna, nafta). Zabrudzone ubranie należy zdjąć aby zapobiec przedostaniu się oleju na skórę. Jeżeli olej dostanie się do oczu, należy przemyć je bardzo dużą ilością wody a w przypadku wystąpienia podrażnienia skontaktować się z lekarzem. Olej hydrauliczny w normalnych warunkach nie działa szkodliwie na drogi oddechowe. Zagrożenie występuje tylko wtedy, kiedy olej jest silnie rozpylony (mgła olejowa), lub w przypadku pożaru, w trakcie którego mogą uwolnić się trujące związki.



NIEBEZPIECZEŃSTWO

W przypadku pożaru, olej należy gasić przy pomocy dwutlenku węgla (CO₂), pianą lub parą gaśniczą. Do gaszenia nie używać wody!

Rozlany olej należy natychmiast zebrać i umieścić w oznakowanym, szczelnym pojemniku. Zużyty olej należy przekazać do punktu zajmującego się utylizacją lub regeneracją olejów.

TABELA 5.4 CHARAKTERYSTYKA OLEJU HYDRAULICZNEGO HL32

LP.	NAZWA	WARTOŚĆ
1	Klasyfikacja lepkościowa wg ISO 3448VG	32
2	Lepkość kinematyczna w 40 ^o C	28.8 – 35.2 mm ² /s
3	Klasyfikacja jakościowa wg ISO 6743/99	HL
4	Klasyfikacja jakościowa wg DIN 51502	HL
5	Temperatura zapłonu, ^o C	powyżej 210
6	Maksymalna temperatura pracy, ^o C	80

UWAGA



Użytkowanie maszyny z nieszczelnym układem hydraulicznym jest zabronione.

Stan instalacji hydraulicznej powinien być kontrolowany na bieżąco podczas użytkowania maszyny.

Instalacja hydrauliczna w trakcie pracy znajduje się pod wysokim ciśnieniem.

Regularnie kontrolować stan techniczny połączeń oraz przewodów hydraulicznych.

Stosować olej hydrauliczny zalecany przez Producenta. Nigdy nie mieszać dwóch rodzajów oleju.

W przypadku konieczności wymiany oleju hydraulicznego na inny, należy zapoznać się z zaleceniami producenta oleju. Jeżeli zaleca on przepłukanie instalacji odpowiednim preparatem, należy dostosować się do tych zaleceń. Należy przy tym zwrócić uwagę, aby środki chemiczne służące do tego celu nie działały agresywnie na materiały układu hydraulicznego.



NIEBEZPIECZEŃSTWO

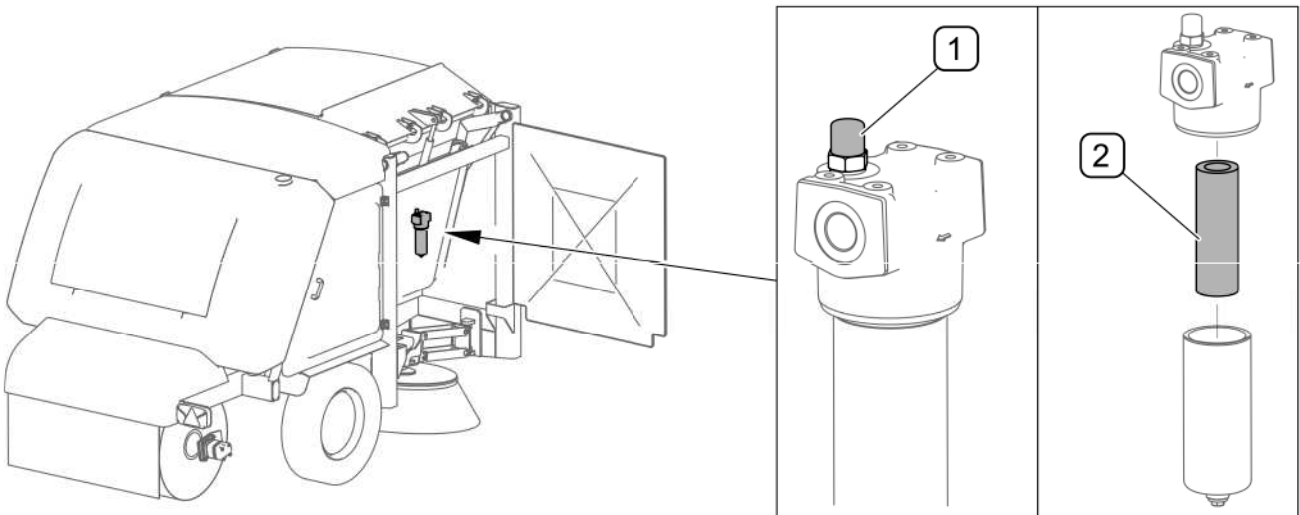
Przed rozpoczęciem jakichkolwiek prac przy instalacji hydraulicznej należy zredukować ciśnienie resztkowe w układzie.



NIEBEZPIECZEŃSTWO

Czynności związane z obsługą techniczną układu hydraulicznego tj. kontrola, wymiana i uzupełnianie oleju, wymiana filtrów należy wykonywać tylko przy wyłączonej maszynie.

Podczas prac obsługowych przy maszynie przycisk awaryjnego zatrzymania „EMERGENCY STOP” na panelu sterowania powinien być wciśnięty.



RYSUNEK 5.13 Filtr ciśnieniowy oleju

(1) - wskaźnik zanieczyszczenia filtra; (2) - wkład filtrujący

Filtr ciśnieniowy oleju (RYSUNEK 5.13) wyposażony jest we wskaźnik (1). W przypadku zanieczyszczenia wkładu filtra wskaźnik zmieni kolor na czerwony. W ramach obsługi układu hydraulicznego należy kontrolować wskaźnik (1) i w razie konieczności wymienić wkład (2). Dostęp do ciśnieniowego filtra oleju możliwy jest po otwarciu przedniej prawej osłony.

Aby wymienić wkład filtra ciśnieniowego (RYSUNEK 5.13) należy:

- odkręcić dolną część obudowy filtra,
- wymienić wkład (2) na nowy,
- zakręcić dolną część obudowy filtra.

Układ hydrauliczny odpowietrza się samoczynnie w czasie pracy maszyny.

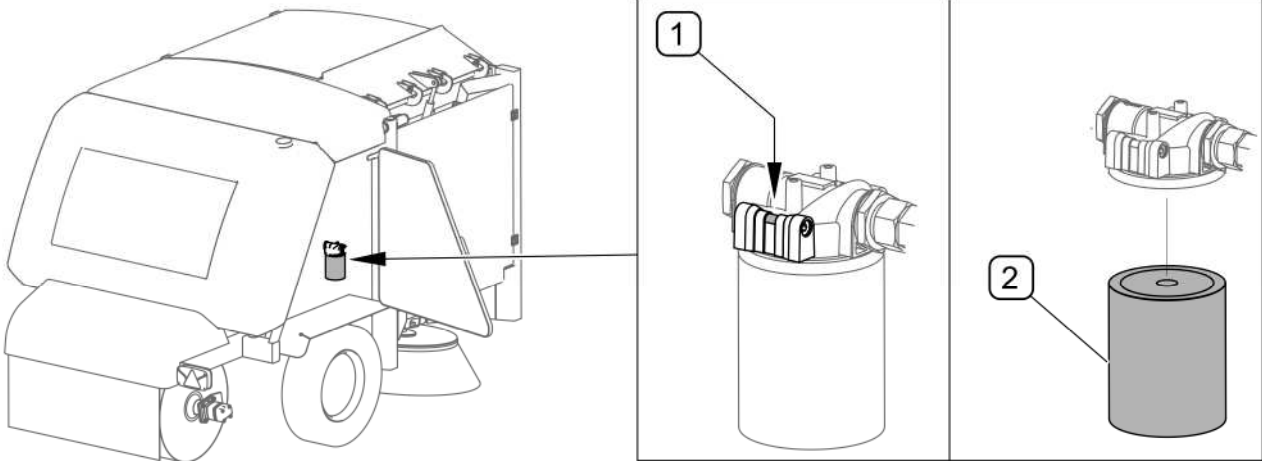


WSKAZÓWKA

Filtr ciśnieniowy instalacji hydraulicznej wyposażony jest w wymienny wkład filtrujący nr. katalogowy 944431Q



Wkład filtrujący ciśnieniowego filtra oleju wymienić gdy po osiągnięciu przez olej temperatury roboczej wskaźnik umieszczony na filtrze wskazuje zanieczyszczenie.



RYSUNEK 5.14 Filtr powrotny oleju

(1) - wskaźnik zanieczyszczenia filtra; (2) - filtr

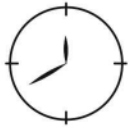
Filtr powrotny (RYSUNEK 5.14) układu hydraulicznego wyposażony jest we wskaźnik (1). W przypadku zanieczyszczenia filtra wskaźnik zmieni kolor na czerwony. W ramach obsługi układu hydraulicznego należy kontrolować wskaźnik i razie konieczności wymienić filtr (2). Przed zamontowaniem nowego filtra powierzchnię uszczelki posmarować olejem. Dostęp do filtra powrotnego możliwy jest po otwarciu tylnej prawej osłony.

Układ hydrauliczny odpowietrza się samoczynnie w czasie pracy maszyny.



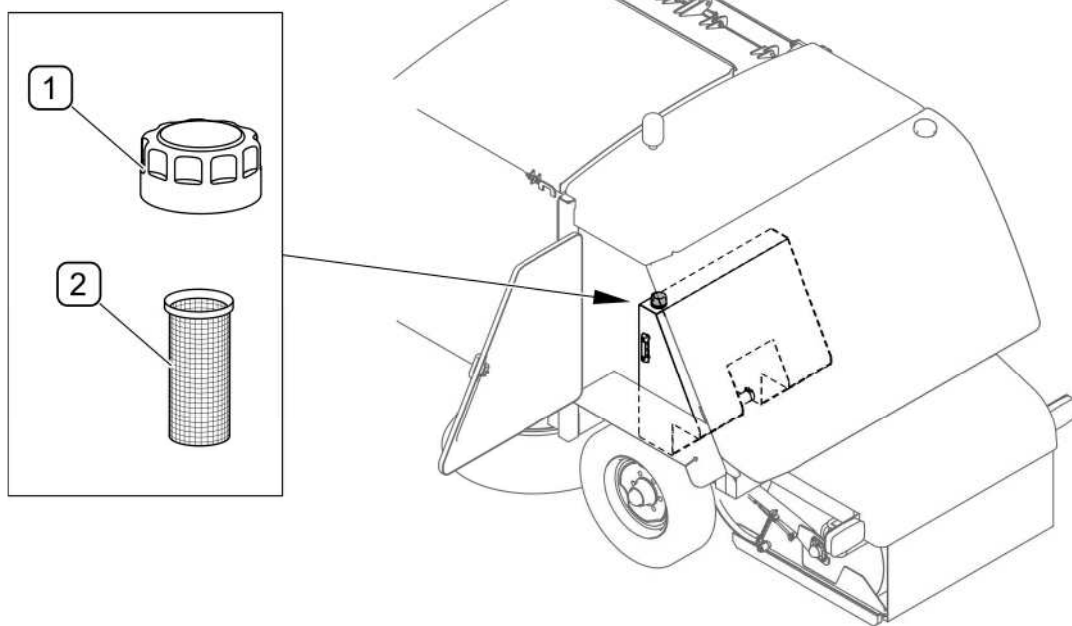
WSKAZÓWKA

W układzie hydraulicznym znajduje się wymienny filtr powrotny oleju o nr katalogowym 926503. Filtr należy dokręcać ręką.



Filtr powrotny oleju (RYSUNEK 5.14) należy wymienić gdy po osiągnięciu przez olej temperatury roboczej wskaźnik (1) umieszczony na filtrze wskazuje zanieczyszczenie.

Filtr wlewowy (2) umieszczony jest w otworze wlewowym i podlega okresowej kontroli i czyszczeniu. Dostęp do filtra wlewowego (RYSUNEK 5.15) możliwy jest po otwarciu tylnej lewej osłony. Po odkręceniu korka (1), wyjąć wkład siatkowy (2) i oczyścić w środku myjącym.



RYSUNEK 5.15 Filtr wlewowy

(1) - korek wlewu oleju; (2) - filtr wlewowy siatkowy



Filtr wlewowy (RYSUNEK 5.15) należy czyścić przy każdej wymianie lub uzupełnianiu poziomu oleju.

Zbiornik oleju (1) układu hydraulicznego mieści 190 litrów oleju hydraulicznego HL-32. Okresowo należy kontrolować poziom oleju na wskaźniku oleju (4) (RYSUNEK 5.16). Dostęp do wskaźnika poziomu oleju (4) możliwy jest po otwarciu tylnej lewej osłony.

Przed wymianą oleju należy uruchomić maszynę i poczekać aż olej nieco się ogrzeje.

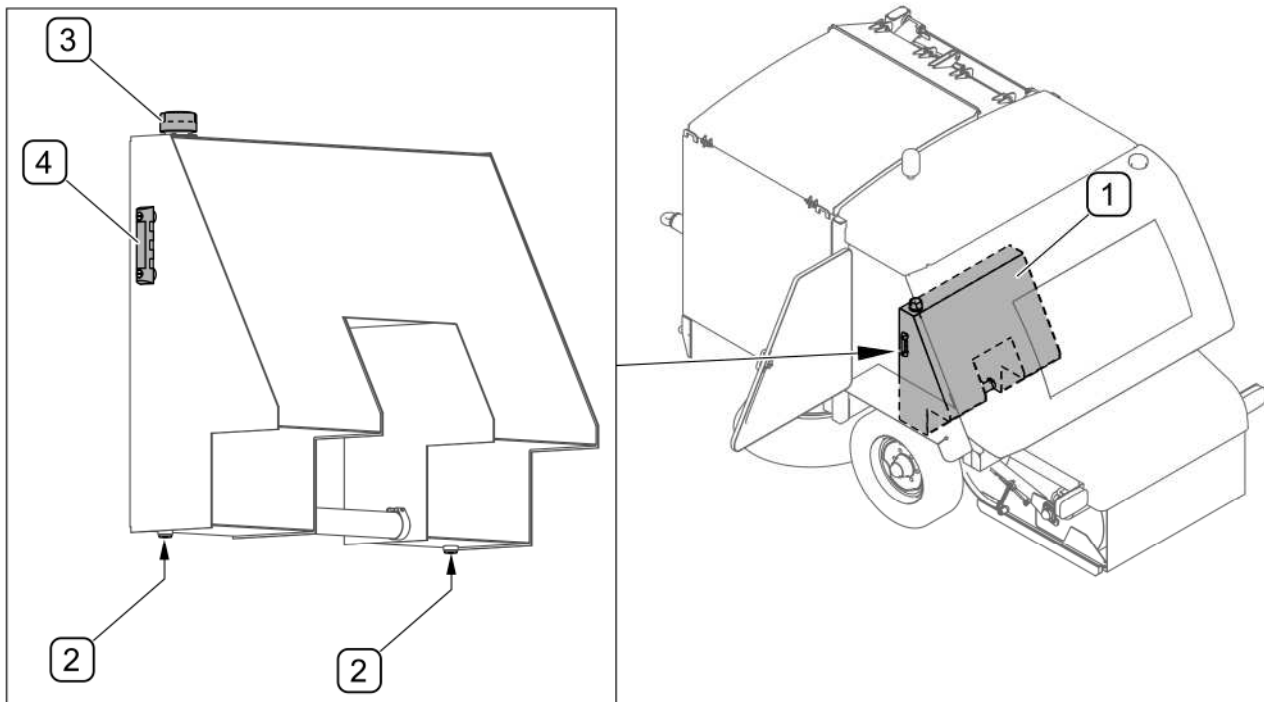


NIEBEZPIECZEŃSTWO

Rozgrzany olej może spowodować poważne oparzenia skóry.

Aby wymienić olej w zbiorniku układu hydraulicznego (RYSUNEK 5.16) należy:

- odkręcić korek wlewowy (3);
- odkręcić korki spustowe (2) na dnie zbiornika i spuścić olej do wcześniej przygotowanego naczynia;
- zakręcić korki spustowe (2), napełnić zbiornik olejem i zakręcić korek wlewowy (3)



RYSUNEK 5.16 Zbiornik oleju układu hydraulicznego

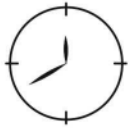
(1) - zbiornik oleju hydraulicznego; (2) - korki spustowe; (3) - korek wlewowy; (4) - wskaźnik poziomu oleju z termometrem;

Przy wymianie oleju należy wymienić stan filtr ciśnieniowy (RYSUNEK 5.13) oraz powrotny (RYSUNEK 5.14). Układ hydrauliczny odpowietrza się samoczynnie w trakcie pracy maszyny.



WSKAZÓWKA

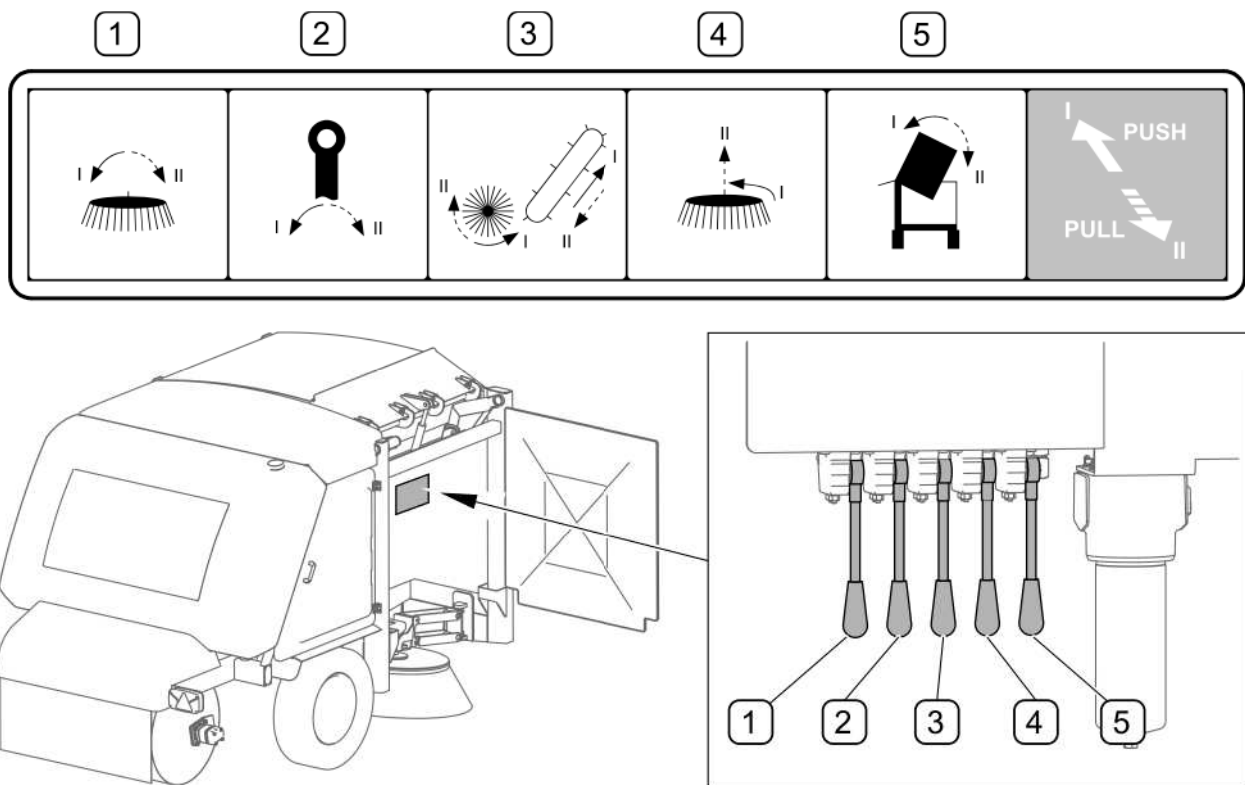
W układzie hydraulicznym zastosowano olej hydrauliczny L-HL32 w ilości 190L (litrów)



Olej w zbiorniku układu hydraulicznego należy wymienić co 500 mth (motogodzin) lub raz w roku, w zależności co nastąpi wcześniej.

Rozlany olej należy natychmiast zebrać i umieścić w oznakowanym, szczelnym pojemniku. Zużyty olej należy przekazać do punktu zajmującego się utylizacją lub regeneracją olejów.

Instalacja hydrauliczna powinna być całkowicie szczelna. Dopuszczalne są niewielkie nieszczelności z objawami "pocenia się", natomiast w przypadku zauważenia wycieków typu "kropelkowego" należy zaprzestać eksploatacji maszyny do czasu usunięcia usterki.



RYSUNEK 5.17 Dźwignie rozdzielacza elektrohydraulicznego

(1) - sterowanie pochyleniem szczotek talerzowych; (2) - sterowanie wychylenie dyszla;
 (3) - sterowanie kierunkiem obrotu przenośnika i szczotki walcowej; (4) - sterowanie uruchomieniem i podniesieniem szczotek talerzowych; (5) - sterowanie wywrotem zbiornika zanieczyszczeń

Rozdzielacz elektrohydrauliczny (RYSUNEK 5.17) umożliwia ręczne uruchomienie poszczególnych funkcji zmiatarki z pominięciem panelu sterowania. Sterowanie dźwigniami rozdzielacza może odbywać się tylko w czasie postoju maszyny przy zachowaniu szczególnej ostrożności. Sterowanie ręczne stosuje się w przypadku awarii panelu sterowania lub w przypadku prac serwisowych do kontroli działania poszczególnych funkcji

maszyny. Każda z dźwigni rozdzielacza posiada dwie funkcje (I i II) oraz pozycję neutralną (środkową). Aby użyć funkcji „I” należy odpowiednią dźwignię przesunąć do przodu „od siebie” natomiast po pociągnięciu dźwigni „do siebie” uruchomiona zostanie funkcja „II”. Dostęp do dźwigni rozdzielacza elektrohydraulicznego możliwy jest po otwarciu przedniej prawej osłony.

TABELA 5.5 Opis funkcji dźwigni rozdzielacza elektrohydraulicznego

OZNACZENIE DŹWIGNI (RYSUNEK 5.17)	OPIS FUNKCJI DŹWIGNI ROZDZIELACZA	
	FUNKCJA I	FUNKCJA II
1	Pochylenie szcerek talerzowych w lewo	Pochylenie szcerek talerzowych w prawo
2	Wychylenie dyszla w lewo	Wychylenie dyszla w prawo
3	Ruch przenośnika i szczotki walcowej w kierunku pracy	Wsteczny ruch przenośnika i szczotki walcowej (<i>stosuje się np. w celu odblokowania</i>)
4	Włączenie napędu szczotek talerzowych	Podniesienie szczotek talerzowych
5	Uruchomienie wywrotu zbiornika zanieczyszczeń (<i>opróżnianie</i>)	Opuszczanie zbiornika zanieczyszczeń



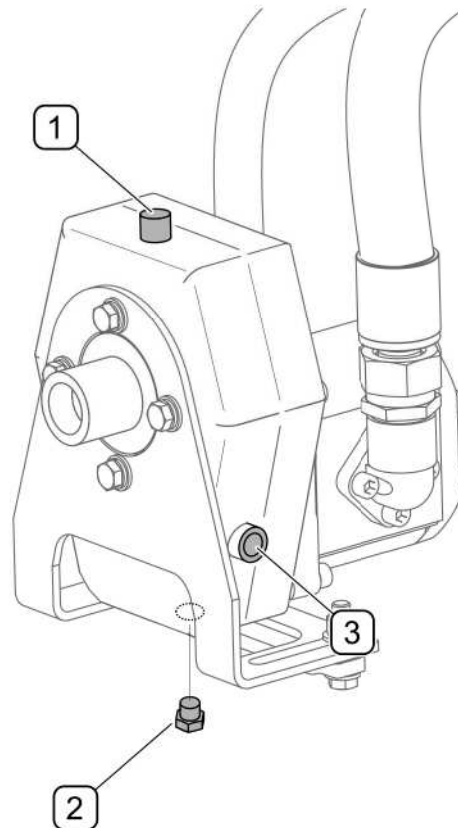
NIEBEZPIECZEŃSTWO

W trakcie sterowania dźwigniami rozdzielacza elektrohydraulicznego (RYSUNEK 5.17) należy zachować ostrożność. Sterowanie dźwignią (5) może odbywać się tylko jeżeli zbiornik zanieczyszczeń jest pusty.

Każdorazowo przed rozpoczęciem pracy należy sprawdzić poziom oleju w multiplikatorze (RYSUNEK 5.18). W tym celu należy ustawić korpus multiplikatora w pionie tak, aby korek z odpowietrznikiem (1) znajdował się u góry i sprawdzić poziom w okienku kontrolnym (3). Prawidłowy poziom oleju powinien sięgać połowy okienka (3).



Olej w multiplikatorze (RYSUNEK 5.18) należy wymieniać co 500 godzin pracy lub raz w roku, w zależności co nastąpi wcześniej.



RYSUNEK 5.18 Multiplikator

(1) - korek wlewowy z odpowietrznikiem; (2) - korek spustowy; (3) - okienko kontrolne poziomu oleju

Aby wymienić olej w multiplikatorze (RYSUNEK 5.18) należy:

- wykręcić korek wlewowy z odpowietrznikiem (1),
- wykręcić korek spustowy (2), zlać olej do wcześniej przygotowanego naczynia i wkręcić korek spustowy,
- przez otwór korka (1) zalać świeży olej do widocznego poziomu w okienku kontrolnym (3),
- wkręcić korek wlewowy z odpowietrznikiem (1)



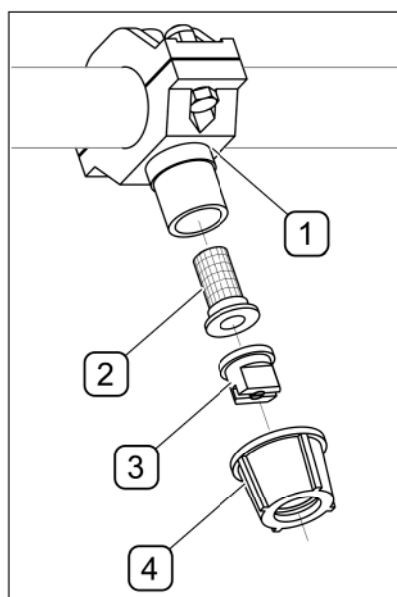
WSKAZÓWKA

Do smarowania multiplikatora stosowany jest olej klasy SAE 90 w ilości 0.5 L

5.5 OBSŁUGA UKŁADU ZRASZAJĄCEGO

Obsługa układu zraszającego polega na okresowym przeglądzie instalacji wodnej, a także na czyszczeniu filtrów wodnych i kontroli poziomu oleju w pompie wodnej.

Przed pierwszym uruchomieniem należy sprawdzić działanie zraszaczy a w szczególności ustawienie dysz rozpylających. Dysze wodne powinny być tak ustawione aby w czasie pracy zmiatarki rozpylały wodę w przed szczotkami.



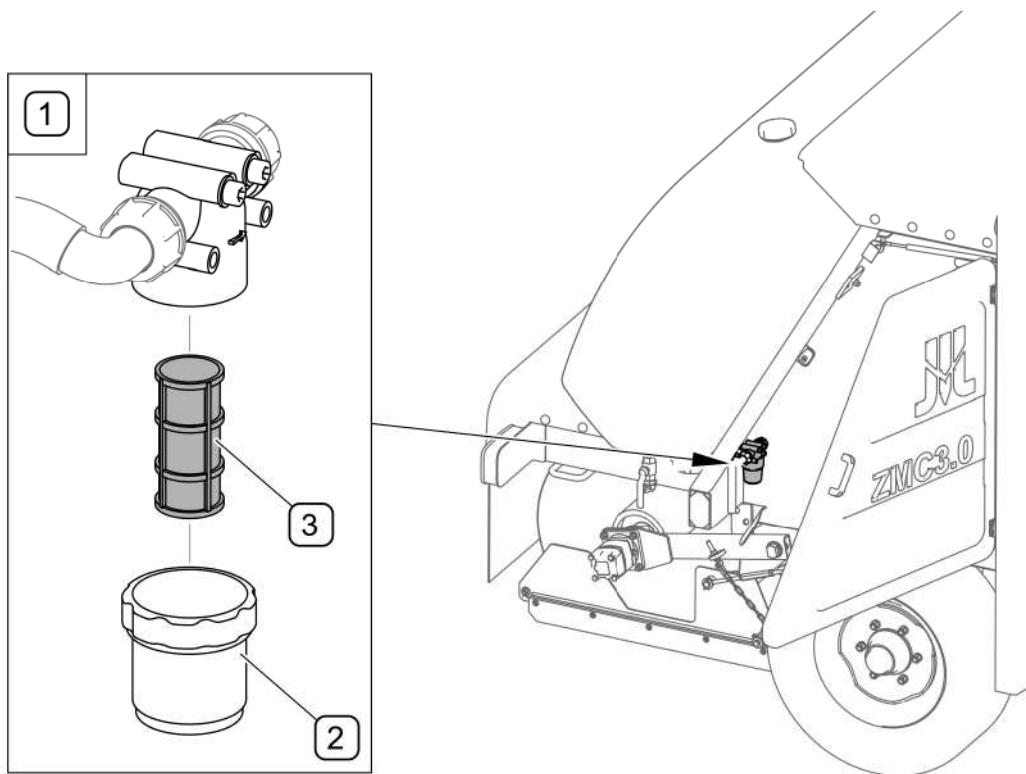
RYSUNEK 5.19 Filtry zraszaczy

(1) - uchwyt; (2) - filtr ; (3) - rozpylacz; (4) - nakrętka

W instalacji zraszania należy okresowo kontrolować drożność rozpylaczy i czystość filtrów (RYSUNEK 5.19). W zraszaczu znajduje się filtr siatkowy (2). W celu oczyszczenia filtra należy zdemontować nakrętkę (4) wraz z rozpylaczem (3). Filtr (2) przemyć lub przedmuchać sprężonym powietrzem. Sprawdzić drożność rozpylacza (3). Sprawdzić stan techniczny zraszaczy i w razie konieczności wymienić uszkodzone elementy. Wykaz elementów zraszaczy przedstawia TABELA 5.6

TABELA 5.6 Wykaz elementów zraszaczy

OZNACZENIE (RYSUNEK 5.19)	NAZWA	NR KATALOGOWY
1+4	Uchwyt 1/2" z nakrętką	8230012
2	Filtr	8139004
3	Rozpylacz	TP11006VP



RYSUNEK 5.20 Filtr wody

(1) - filtr wody; (2) - obudowa; (3) - wkład siatkowy

W układzie zraszającym znajduje się filtr (RYSUNEK 5.20), który wychwytuje zanieczyszczenia mechaniczne. Dostęp do filtra wody jest możliwy po otwarciu tylnej prawej osłony. Aby wyczyścić filtry wody należy odkręcić obudowę (2) i wyjąć wkład siatkowy (3), a następnie umyć pod ciśnieniem lub oczyścić sprężonym powietrzem. Po założeniu wkładu i dokręceniu obudowy należy sprawdzić szczelność połączenia.

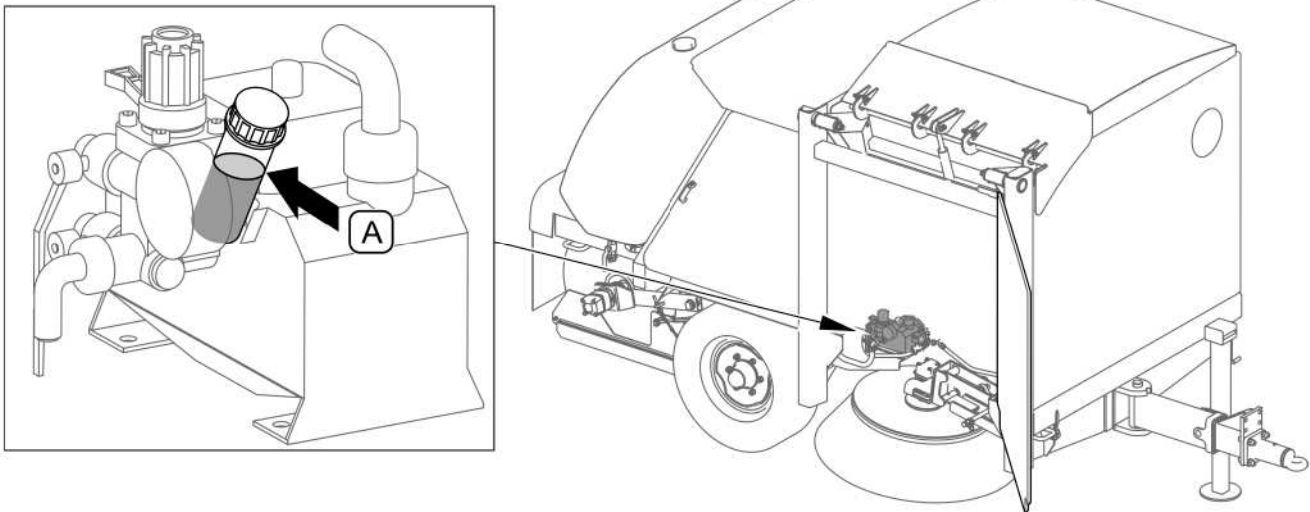


WSKAZÓWKA

Filtr wody układu zraszającego wyposażony jest we wkład siatkowy wielokrotnego użytku nr. katal. C00100005. W przypadku uszkodzenia wkładu należy go zastąpić nowym.



Filtry wody zaleca się czyścić przynajmniej raz w roku. Częstotliwość czyszczenia filtra zależy od ilości i wielkości zanieczyszczeń w wodzie.



RYSUNEK 5.21 Zbiornik oleju pompy wody

(A) - poziom oleju w zbiorniku pompy wody

W układzie zraszającym zastosowano pompę wody posiadającą własny układ smarowania.



NIEBEZPIECZEŃSTWO

Kontrolę poziomu oleju w układzie smarowania oraz zmiany ustawień pracy pompy wody przeprowadzać tylko przy wyłączonej maszynie.

Okresowo należy kontrolować poziom oleju w pompie wody. Przy wyłączonej maszynie poziom oleju (A) w pompie wody powinien zawierać się pomiędzy znakiem „min” a „max” widocznym na gardzieli wlewowej (RYSUNEK 5.21).



WSKAZÓWKA

W układzie smarowania pompy wodnej stosuje się mineralny olej do silników benzynowych klasy SAE 10W40 lub 15W30.



UWAGA

Maksymalne ciśnienie wody w trakcie pracy układu zraszającego nie może przekraczać 0,3 MPa (3 bar)

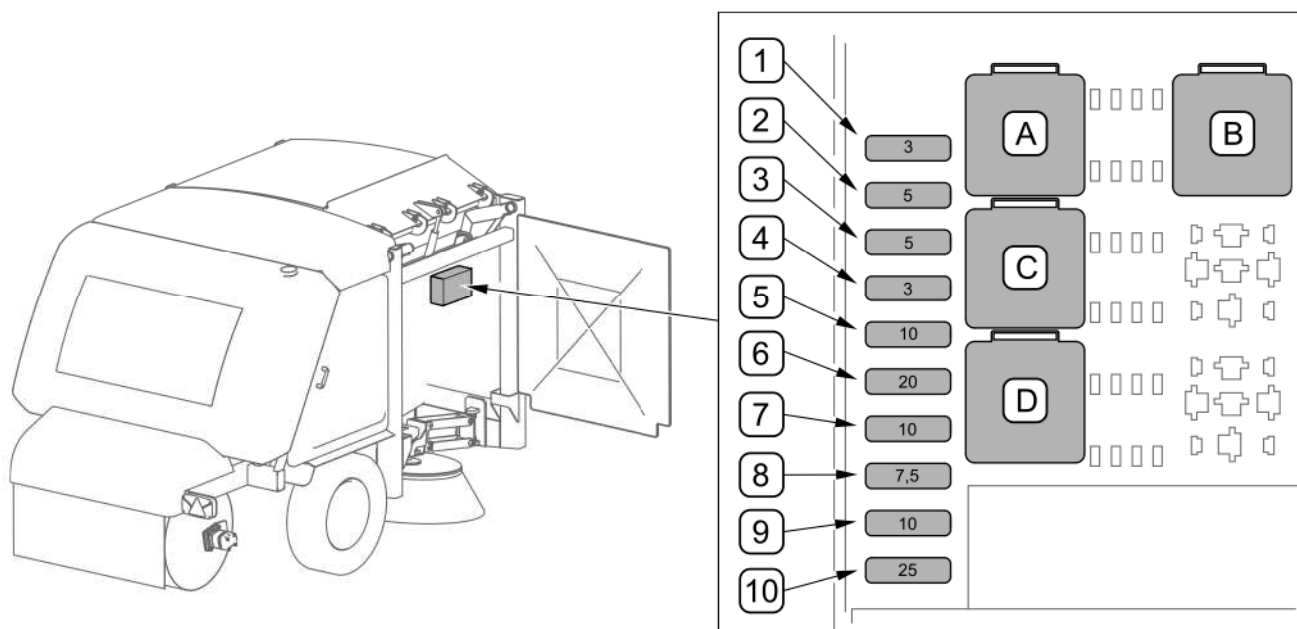
5.6 OBSŁUGA INSTALACJI ELEKTRYCZNEJ

NIEBEZPIECZEŃSTWO



Zabrania się samodzielnego wykonywania napraw instalacji elektrycznej za wyjątkiem czynności opisanych w rozdziale **OBSŁUGA INSTALACJI ELEKTRYCZNEJ**. Naprawy instalacji elektrycznej mogą być wykonywać jedynie przez odpowiednio wykwalifikowane osoby.

Obsługa instalacji elektrycznej sprowadza się do okresowej kontroli działania układu sterowania a także instalacji oświetleniowej.



RYSUNEK 5.22 Bezpieczniki i przekaźniki instalacji elektrycznej

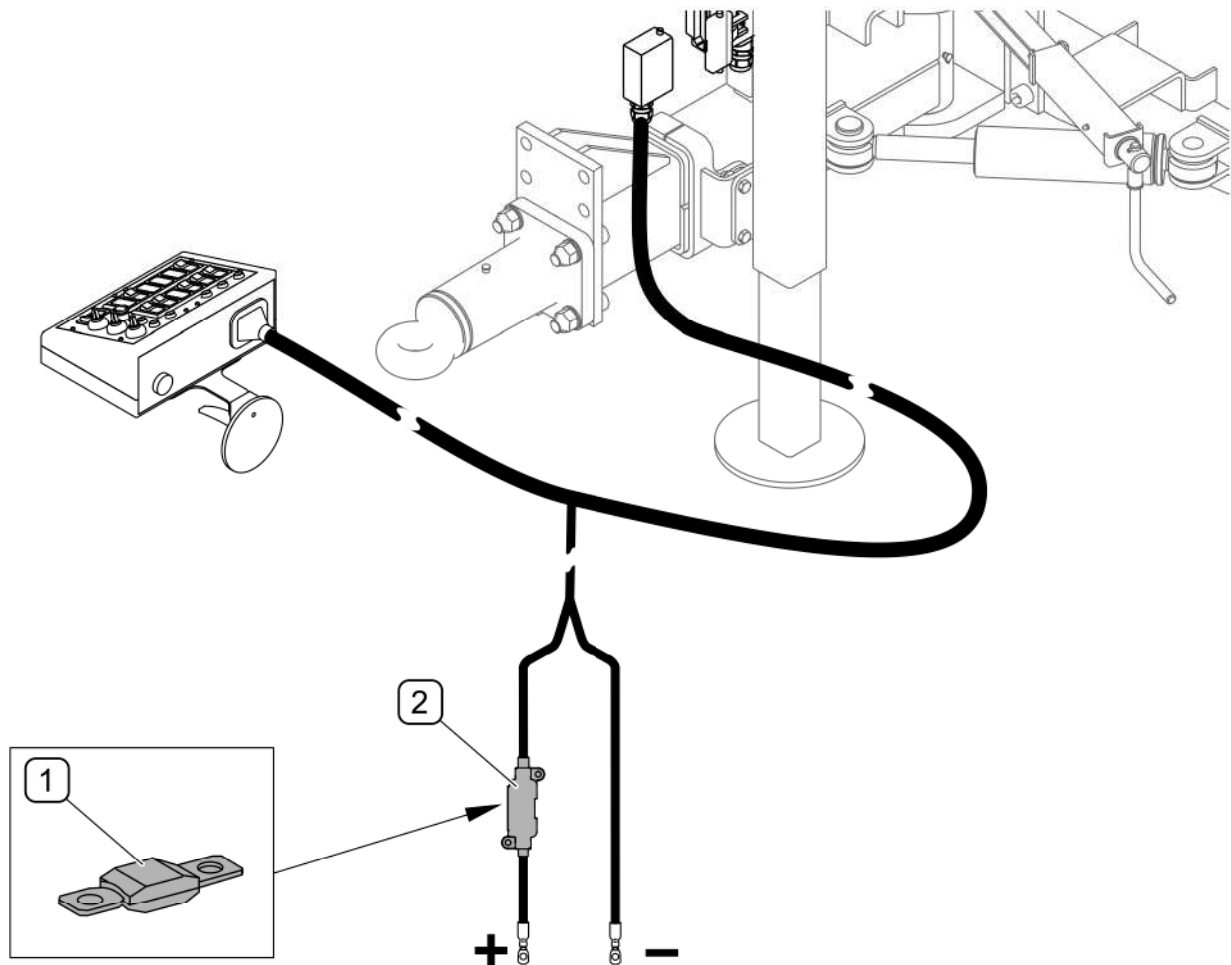
Opis bezpieczników i przekaźników przedstawia TABELA 5.7

Bezpiecznik (RYSUNEK 5.22) instalacji elektrycznej znajdują się w obudowie sterownika. Dostęp do obudowy sterownika możliwy jest po otwarciu przedniej prawej osłony. Opis bezpieczników przedstawia TABELA 5.7

TABELA 5.7 Opis bezpieczników i przekaźników instalacji elektrycznej

BEZPIECZNIKI		
OZNACZENIE (RYSUNEK 5.22)	ZABEZPIECZANY OBWÓD	WARTOŚĆ [A]
1	Zabezpieczenie wejść sterownika	3
2	Zabezpieczenie wyjść sterownika (wyjścia 0-7)	5
3	Zabezpieczenie wyjść sterownika (wyjścia 8-12)	5
4	Kamera wideo (opcja);	3
5	Włącznik zasilania sterownika	10
6	Zasilanie elektrozaworów (zamiatanie; podnoszenie szczotek; pompa wody, pochylenie szczotki lewej/prawej, ruch wsteczny przenośnika; ruch dyszla prawo/lewo)	20
7	Zasilanie przekaźnika C	10
8	Zasilanie przekaźnika A	7,5
9	Lampy robocze (opcja)	10
10	Wibrator zbiornika (opcja)	25
PRZEKAŹNIKI		
OZNACZENIE (RYSUNEK 5.22)	OPIS	
A	Przełącznik aktywowany przez sterownik, załączający zasilanie na następujące obwody: - włącznik ostrzegawczej lampy błyskowej; - włącznik podnoszenia/opuszczenia zbiornika; - włącznik wibratora zbiornika; - zasilanie czujników otwarcia osłon bocznych; - zasilanie czujników podniesienia zbiornika; - zasilanie czujnika ciśnienia oleju (sygnalizacja zablokowania przenośnika); - zasilanie czujnika niskiego poziomu oleju	
B	przełącznik podnoszenia zbiornika	
C	przełącznik zasilania ostrzegawczej lampy błyskowej	
D	przełącznik otwarcia osłon bocznych	

W układzie elektrycznym zastosowano przekaźniki typu 561-12V/30A



RYSUNEK 5.23 Bezpiecznik zasilania zmiatarki

(1) - bezpiecznik MIDIVAL 50A; (2) - obudowa bezpiecznika

W obudowie (2), na przewodzie zasilającym podłączanym do dodatniego bieguna akumulatora ciągnika znajduje się bezpiecznik (1) MIDIVAL 50A (RYSUNEK 5.23)

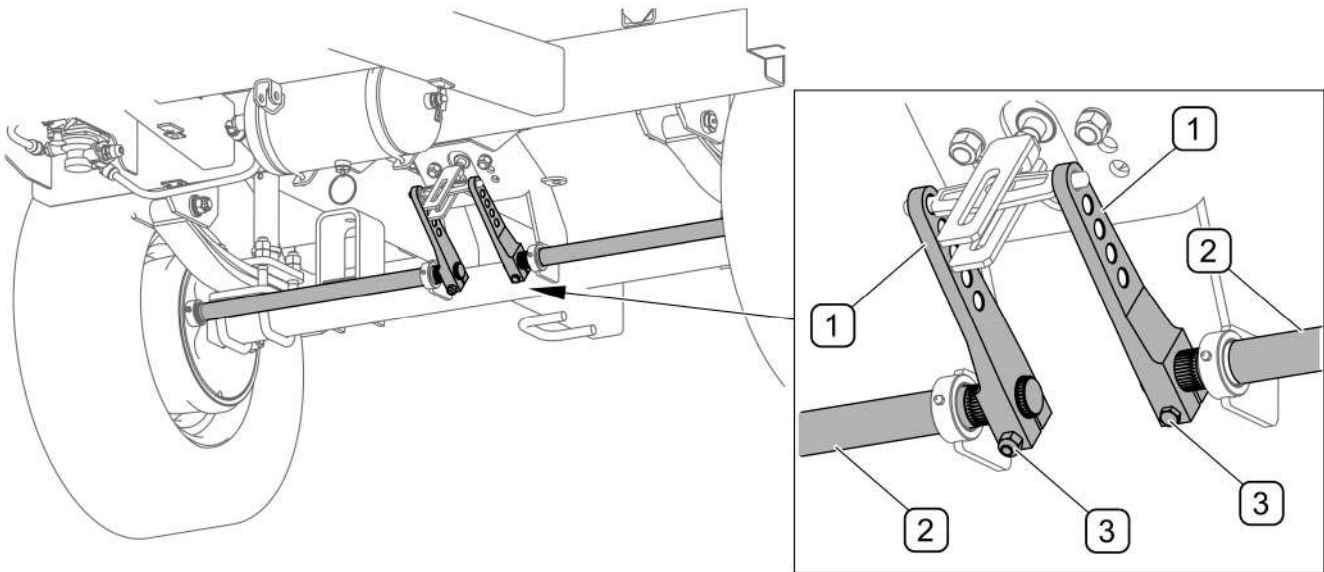
5.7 REGULACJA HAMULCÓW

5.7.1 REGULACJA HAMULCA ZASADNICZEGO

Regulację hamulców należy przeprowadzać wówczas, gdy:

- na skutek zużywania się okładzin szczęk hamulcowych pomiędzy okładziną, a bębniem powstaje nadmierny luz i skuteczność hamowania maleje,
- hamulce kół hamują nierównomiernie i nierównocześnie.

Przy prawidłowo wyregulowanych hamulcach hamowanie kół jezdnych maszyny musi następować w tym samym momencie.



RYSUNEK 5.24 Regulacja hamulca zasadniczego

(1) - ramię rozpieracza; (2) - wałek rozpieracza; (3) - śruba zaciskowa

Regulacja hamulców (RYSUNEK 5.24) polega na zmianie położenia ramienia rozpieracza (1) względem wałka rozpieracza (2). W tym celu należy, zluźnić nakrętkę śruby (3), a następnie przestawić ramię rozpieracza (1) na końcówce wielorowkowej wałka (2) we właściwym kierunku, to znaczy:

- w kierunku do siłownika - jeśli hamulec hamuje zbyt późno,
- w kierunku od siłownika - jeśli hamowanie następuje za wcześnie.

Regulację należy przeprowadzać oddzielnie dla każdego koła. Po prawidłowej regulacji hamulców, przy pełnym zahamowaniu ramiona rozpieraczy powinny tworzyć kąt 90° z tłoczyskiem siłownika pneumatycznego.



Raz do roku należy przeprowadzić kontrolę układu hamulca zasadniczego i w razie konieczności przeprowadzić regulację.

5.7.2 REGULACJA HAMULCA POSTOJOWEGO

Regulację hamulca postojowego należy przeprowadzić w przypadku:

- rozciągnięcia linki,
- poluzowania zacisków linki hamulca postojowego,
- po wykonaniu regulacji hamulca zasadniczego,

- po wykonaniu napraw w układzie hamulca zasadniczego,
- po wykonaniu napraw w układzie hamulca postojowego.

Przed rozpoczęciem regulacji należy upewnić się, że hamulec zasadniczy funkcjonuje prawidłowo. Długość linki hamulca postojowego powinna być tak dobrana aby przy całkowitym zwolnieniu hamulca roboczego i postojowego linka była luźna.

5.8 OBSŁUGA INSTALACJI PNEUMATYCZNEJ



UWAGA

Naprawa, wymiana lub regeneracja elementów układu pneumatycznego może być wykonana jedynie w wyspecjalizowanym warsztacie.

Do obowiązków użytkownika, związanych z obsługą instalacji pneumatycznej zalicza się:

- czyszczenie filtrów powietrza,
- czyszczenie i konserwacja złączy przewodów pneumatycznych,
- odwadnianie zbiornika powietrza i czyszczenie zaworu;
- kontrola szczelności instalacji.

Prace związane z naprawą, wymianą lub regeneracją elementów instalacji (siłownik, przewodów, zaworu sterującego itp.) należy powierzyć wyspecjalizowanym zakładom, które posiadają odpowiednie technologie i kwalifikacje do wykonywania tego typu prac.

W ramach obsługi zamiatarki, należy przeprowadzić kontrolę szczelności instalacji pneumatycznej, zwracając szczególną uwagę na miejsca wszystkich połączeń. Szczelność układu należy sprawdzać przy nominalnym ciśnieniu w układzie.

Jeżeli przewody, uszczelki i inne elementy układu są uszkodzone, sprężone powietrze będzie przedostawać się w miejscach uszkodzeń na zewnątrz z charakterystycznym syczeniem. Zaleca się stosowanie preparatów dostępnych w handlu przeznaczonych do wykrywania nieszczelności. Niewielkie nieszczelności można wykryć powlekając sprawdzane elementy płynem do mycia lub innym preparatem pieniającym się, który nie będzie oddziaływał agresywnie na elementy instalacji. Elementy uszkodzone należy wymienić na nowe lub przekazać do naprawy. Jeżeli nieszczelność pojawiła się w okolicach połączeń, użytkownik może we własnym zakresie dokręcić złącze. Jeżeli powietrze nadal wypływa należy wymienić elementy złącza lub uszczelnienia na nowe.

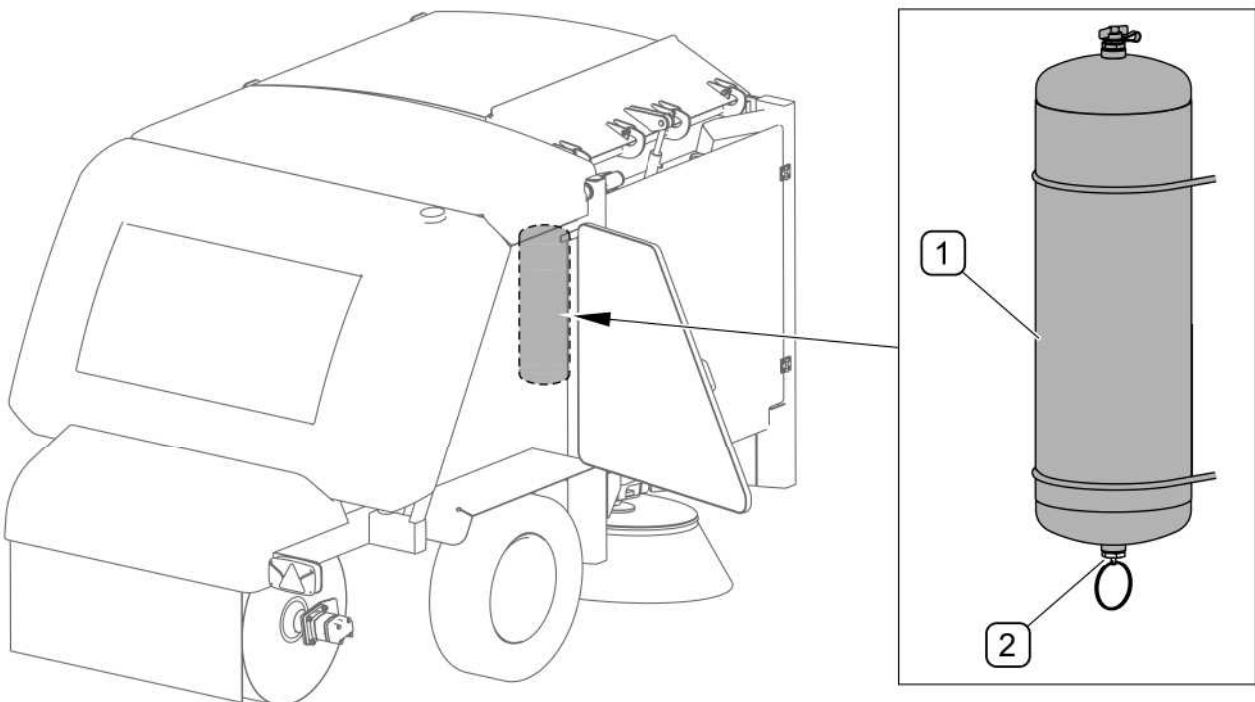


Kontrolę szczelności instalacji przeprowadzić:

- po przejechaniu pierwszego 1 000 km,
- każdorazowo po wykonaniu naprawy lub wymianie elementów instalacji,
- raz do roku.

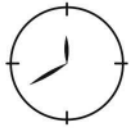
Podczas kontroli szczelności należy dodatkowo zwrócić uwagę na stan techniczny oraz stopień czystości elementów układu. Kontakt przewodów pneumatycznych, uszczelnień itp. z olejem, smarem, benzyną itp. może przyczynić się do ich uszkodzenia lub przyspieszyć proces starzenia. Przewody zagięte, trwale zdeformowane, nacięte lub przetarte kwalifikują się tylko do wymiany.

Okresowo należy usunąć ze zbiornika powietrza kondensat gromadzącej się w nim wody (RYSUNEK 5.25). W tym celu należy wychylić trzpień zaworu odwadniającego (2) umieszczonego w dolnej części zbiornika (1). Znajdujące się w zbiorniku sprężone powietrze spowoduje usunięcie wody na zewnątrz. Po zwolnieniu trzpienia zawór (2) powinien samoczynnie zamknąć się i przerwać wypływ powietrza ze zbiornika. W przypadku, kiedy trzpień zaworu nie chce powrócić do swojego położenia, należy cały zawór odwadniający wykręcić i przeczyszczyć, lub wymienić na nowy (jeżeli jest uszkodzony).



RYSUNEK 5.25 Odwadnianie zbiornika powietrza

(1) - zbiornik powietrza; (2) - zawór odwadniający

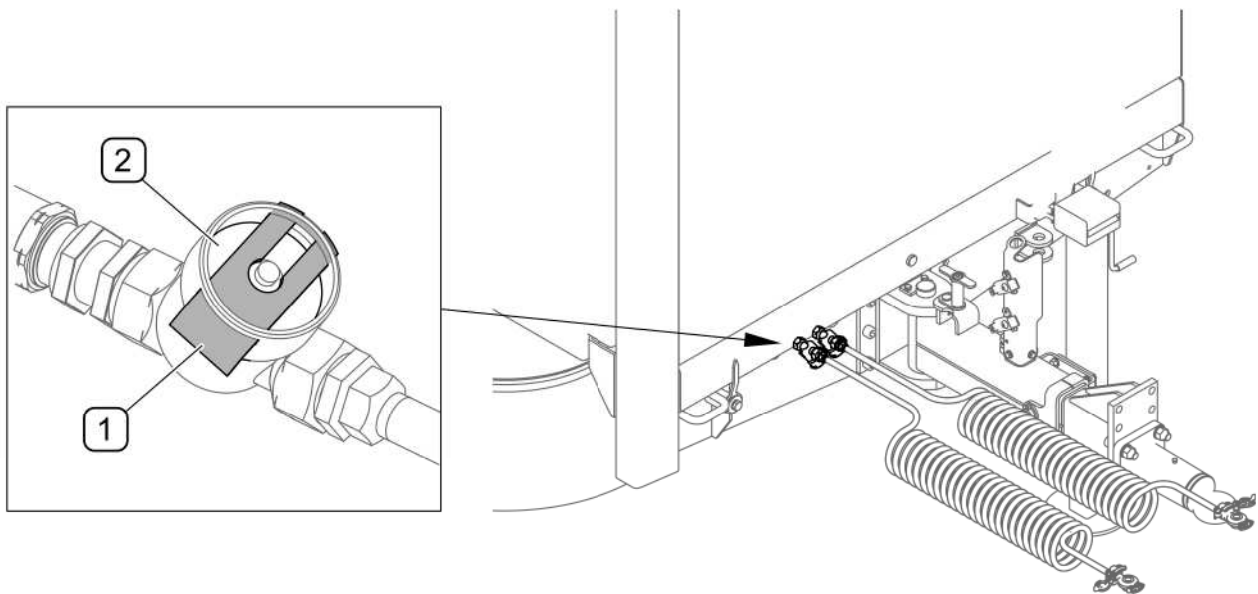


Przed okresem zimowym należy wykręcić i oczyścić zawór odwadniający zbiornika powietrza (RYSUNEK 5.25), Miedzianą uszczelkę wymienić na nową



NIEBEZPIECZEŃSTWO

Przed demontażem zaworu odwadniającego należy zredukować ciśnienie w zbiorniku powietrza.



RYSUNEK 5.26 Filtry powietrza

(1) - zasuwa zabezpieczająca; (2) - pokrywa filtra

W zależności od warunków pracy maszyny, ale nie rzadziej niż raz na trzy miesiące należy wyjąć i oczyścić wkłady filtrów powietrza (RYSUNEK 5.26), które są umieszczone na przewodach przyłączeniowych instalacji pneumatycznej. Wkłady są wielokrotnego użytku i nie podlegają wymianie, chyba że zostaną uszkodzone w sposób mechaniczny. W celu oczyszczenia wkładu należy w pierwszej kolejności zredukować ciśnienie w przewodzie zasilającym. Następnie wysunąć zasuwę zabezpieczającą (1), pokrywę filtra należy przytrzymać drugą ręką. Po wyjęciu zasuwy (1), pokrywa zostanie wypchnięta przez sprężynę, znajdującą się w obudowie filtra. Wkład oraz korpus filtra należy dokładnie wymyć i przedmuchać sprężonym powietrzem. Montaż należy przeprowadzić w odwrotnej kolejności.

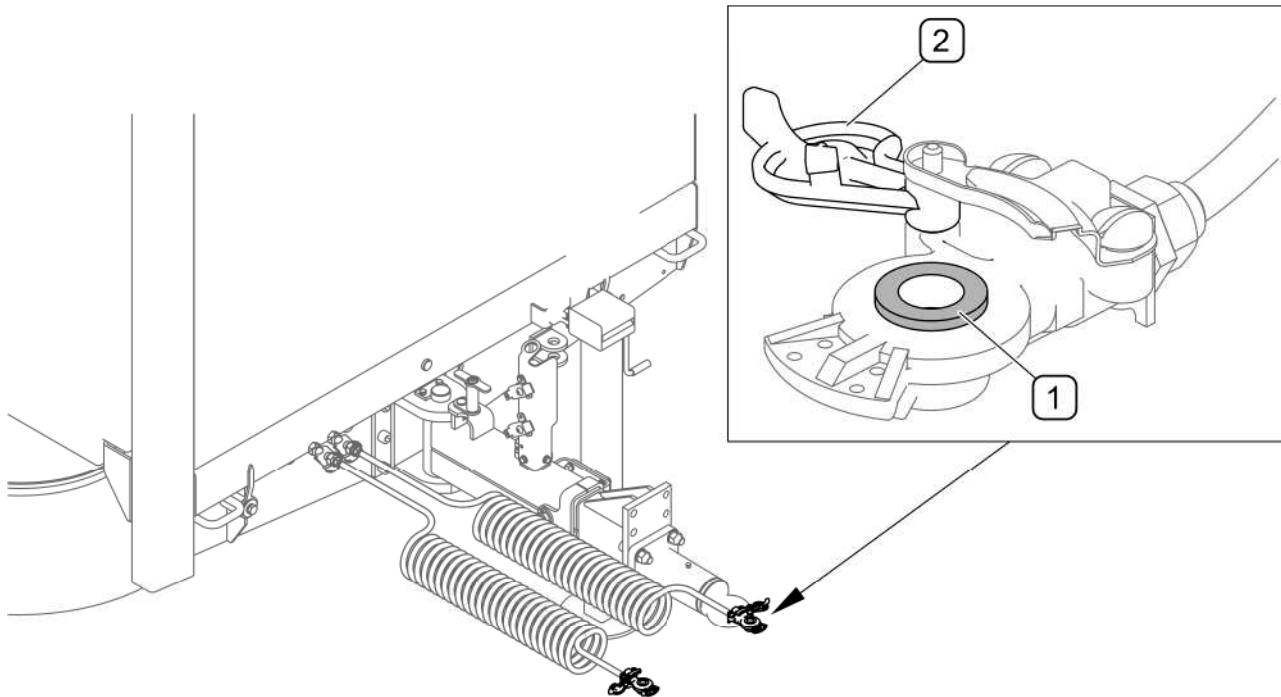


Wkład oraz korpus filtra powietrza (RYSUNEK 5.26) należy oczyścić co najmniej raz na 3 miesiące użytkowania maszyny.



NIEBEZPIECZEŃSTWO

Przed przystąpieniem do demontażu filtra (RYSUNEK 5.26), zredukować ciśnienie w przewodzie zasilającym. W trakcie demontażu zasuwę filtra, pokrywę przytrzymać drugą ręką. Pokrywę filtra skierować od siebie.



RYSUNEK 5.27 Złącze przewodów

(1) - uszczelka gumowa; (2) - przykrywka zabezpieczająca

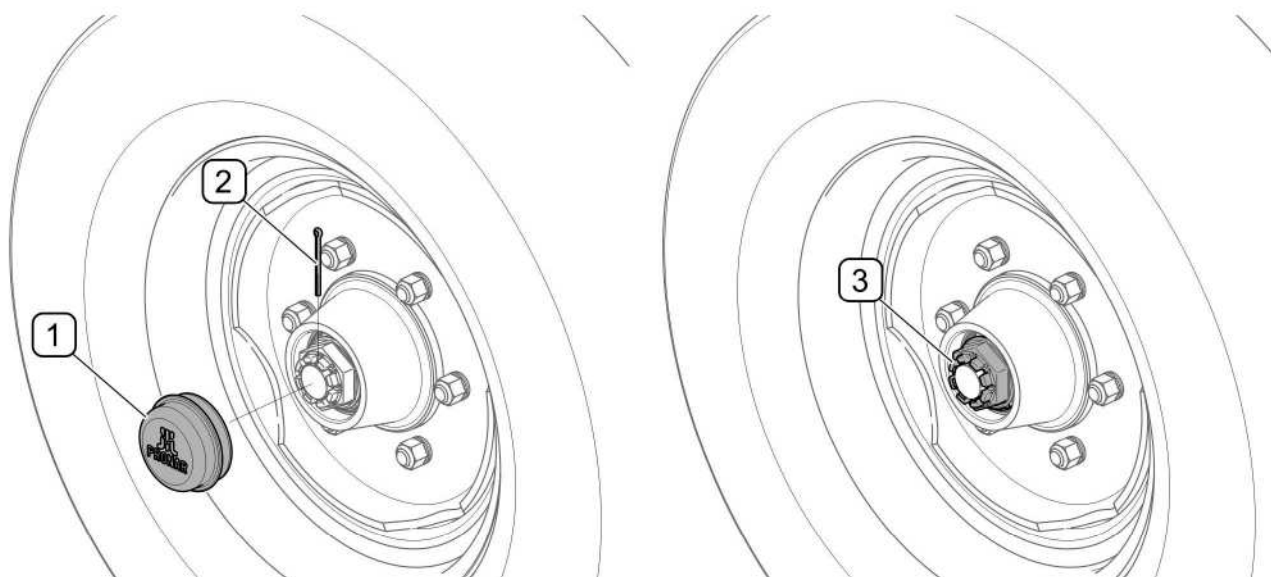
Złącza instalacji pneumatycznej (RYSUNEK 5.27) należy kontrolować na bieżąco w trakcie eksploatacji maszyny i w razie potrzeby oczyścić z zanieczyszczeń. Szczególną uwagę należy zwrócić na stan techniczny przykrywek zabezpieczających (2) i uszczelek gumowych (1). Jeżeli elementy te zostały uszkodzone należy je wymienić na nowe. Kontakt uszczelki z paliwem, smarami będącymi produktami ropy naftowej, farbami itp., powoduje bardzo szybkie starzenie się materiału z którego została wykonana. Przed okresem zimowym zaleca się zakonserwować uszczelkę (1) przy pomocy preparatów przeznaczonych do tego celu. (np. preparaty silikonowe). Każdorazowo przed podłączeniem maszyny należy skontrolować stan techniczny i stopień czystości przyłączy a także gniazd w nośniku. W razie konieczności oczyścić lub naprawić przyłączeniowe.



Kontrola przyłączy powinna odbywać się każdorazowo przed podłączeniem maszyny do nośnika. W trakcie podłączania upewnić się że gniazdo nie jest uszkodzone oraz jest utrzymane w należytej czystości.

5.9 KONTROLA I REGULACJA ŁOŻYSK OSI JEZDNEJ

W nowo zakupionej maszynie, po przejechaniu pierwszych 100 km, natomiast w trakcie dalszego użytkowania – po 6 miesiącach użytkowania należy sprawdzić i w razie potrzeby wyregulować luz łożysk kół jezdnych. Zużyte lub uszkodzone łożyska należy wymienić. Kontrolę tych elementów należy przeprowadzić wg poniższych zaleceń.



RYSUNEK 5.28 Regulacja łożysk kół jezdnych

(1) - pokrywa piasty; (2) - zawleczka; (3) - nakrętka koronowa


Połączyć zamiatarkę z ciągnikiem, zahamować ciągnik, podłożyć kliny blokujące pod koła zamiatarki, podnosić kolejno koła za pomocą odpowiedniego podnośnika. Podnośnik należy podstawić pod oś z jednej strony na przemian dla każdego koła. Sprawdzić luz łożysk. Regulację łożysk kół jezdnych (RYSUNEK 5.28) przeprowadza się w następujący sposób:

- Jeżeli koło wykazuje nadmierny luz, zdjąć pokrywę piasty (1), oraz wyjąć zawleczkę (2).
- Obracając kołem, jednocześnie dokręcić nakrętkę koronową (3) do całkowitego zahamowania koła. Odkręcić nakrętkę o 1/3 obrotu, do pokrycia się najbliższego rowka na zawleczkę (2) z otworem czopu.
- Zabezpieczyć nakrętkę koronową (3) zawleczką (2) i zamontować pokrywę piasty (1). Koło powinno obracać się płynnie, bez zacięć i wyczuwalnych oporów nie pochodzących z ocierania szczęk hamulcowych o bębny

Kontrolę i regulację łożysk kół można wykonać tylko z pustym zbiornikiem zanieczyszczeń.

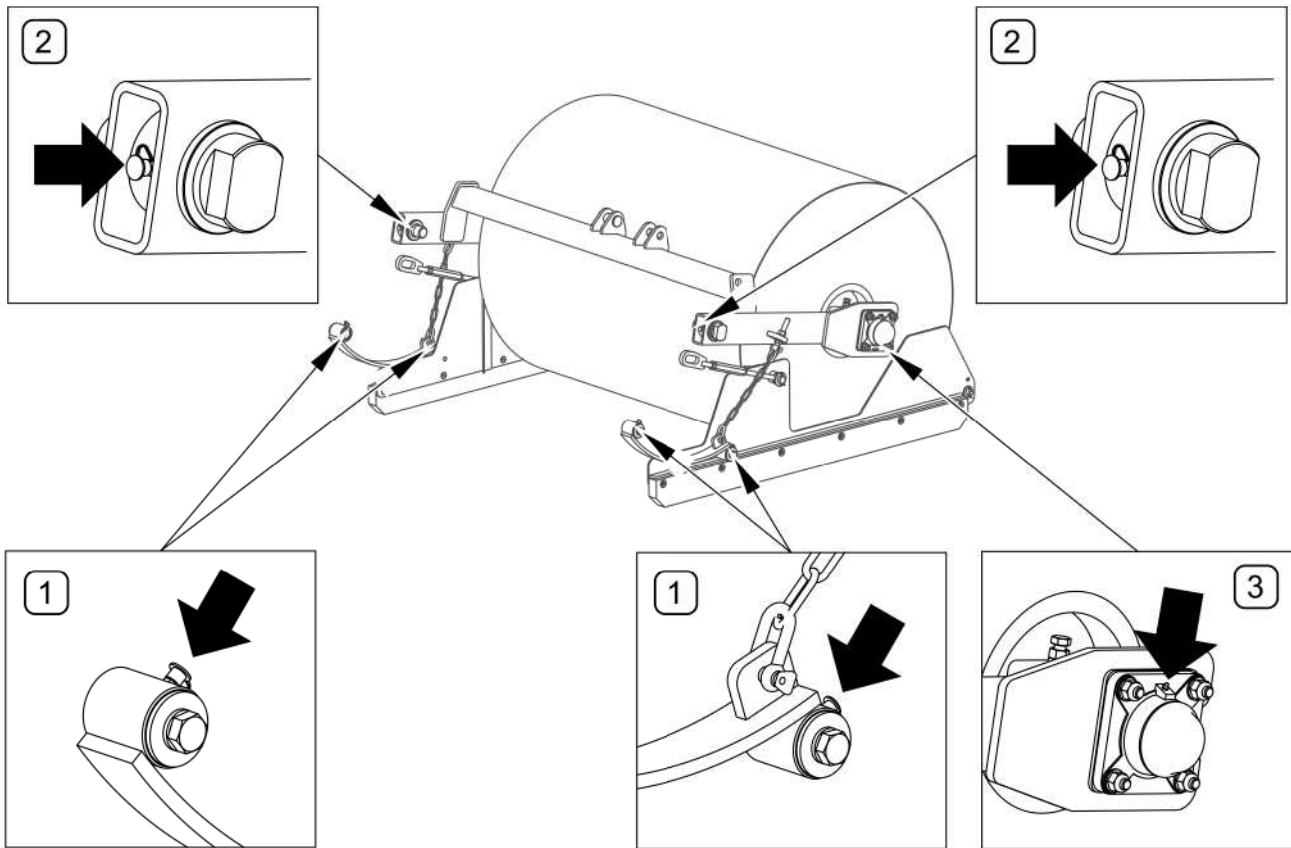
Wymianę łożysk, smarowanie oraz naprawy związane z układem hamulcowym i jezdny osi,

należy powierzyć wyspecjalizowanym punktom serwisowym.



Kontrolę luzu i stan techniczny łożysk osi jezdnej należy koniecznie przeprowadzić po przejechaniu pierwszych 100km, a następnie co 6 miesięcy dalszej eksploatacji.

5.10 SMAROWANIE



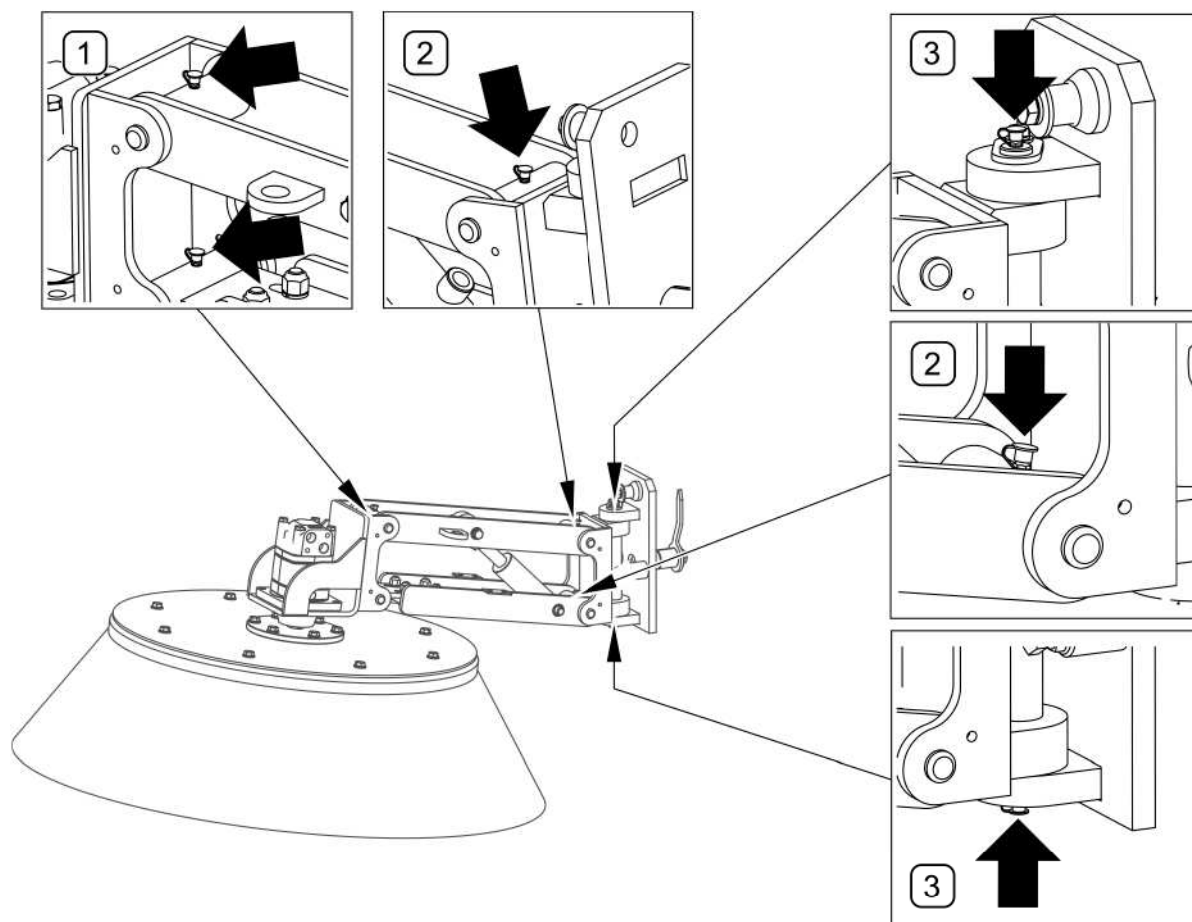
RYSUNEK 5.29 Punkty smarowania szczotki walcowej

Opis punktów smarnych przedstawia TABELA 5.8

TABELA 5.8 Punkty smarne i częstotliwości smarowania szczotki walcowej

LP	NAZWA	LICZBA PUNKTÓW SMARNYCH	RODZAJ ŚRODKA SMARNEGO	CZĘSTOTLIWOŚĆ SMAROWANIA
1	Tulejki wspornika osłony szczotki	4	smar stały	25 h
2	Tuleje ramy szczotki	2		
3	Łożysko szczotki walcowej	1		

Punkty smarne przenośnika przedstawia RYSUNEK 5.29



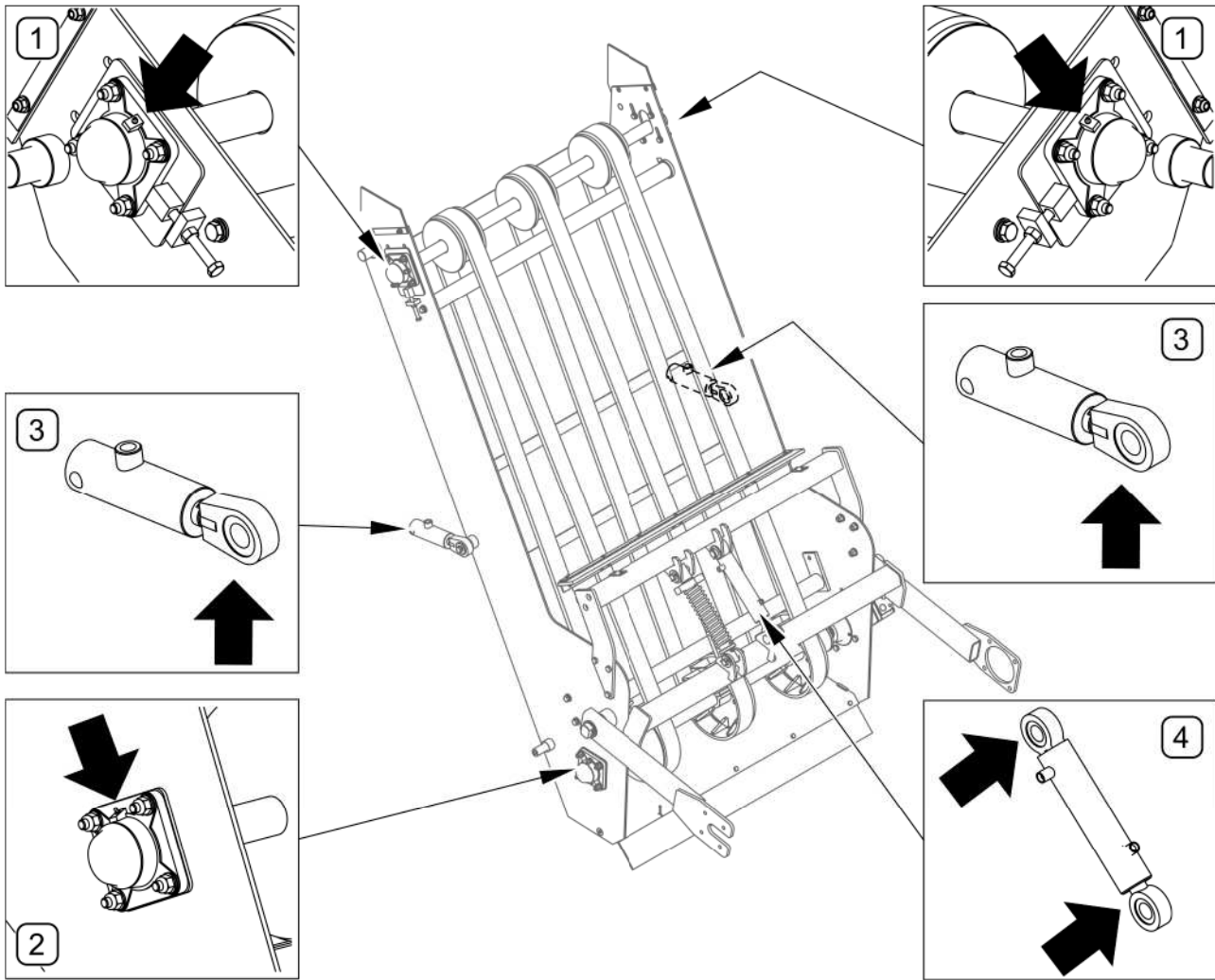
RYSUNEK 5.30 Punkty smarowania szczotek talerzowych

(1), (2), - sworznie mechanizmu podnoszenia; (3) - sworzeń obrotu ramienia szczotki

TABELA 5.9 Punkty smarne i częstotliwości smarowania szczotki talerzowej

LP	NAZWA	LICZBA PUNKTÓW SMARNYCH	RODZAJ ŚRODKA SMARNEGO	CZĘSTOTLIWOŚĆ SMAROWANIA
1	Przedni sworzeń mechanizmu podnoszenia szczotki	2	smar stały	25 h
2	Tylny sworzeń mechanizmu podnoszenia szczotki	2		
3	Sworzeń wychyłu ramienia szczotki	2		

Wyżej podane ilości punktów smarnych dotyczą jednej szczotki talerzowej. Punkty smarne szczotki talerzowej przedstawia RYSUNEK 5.30



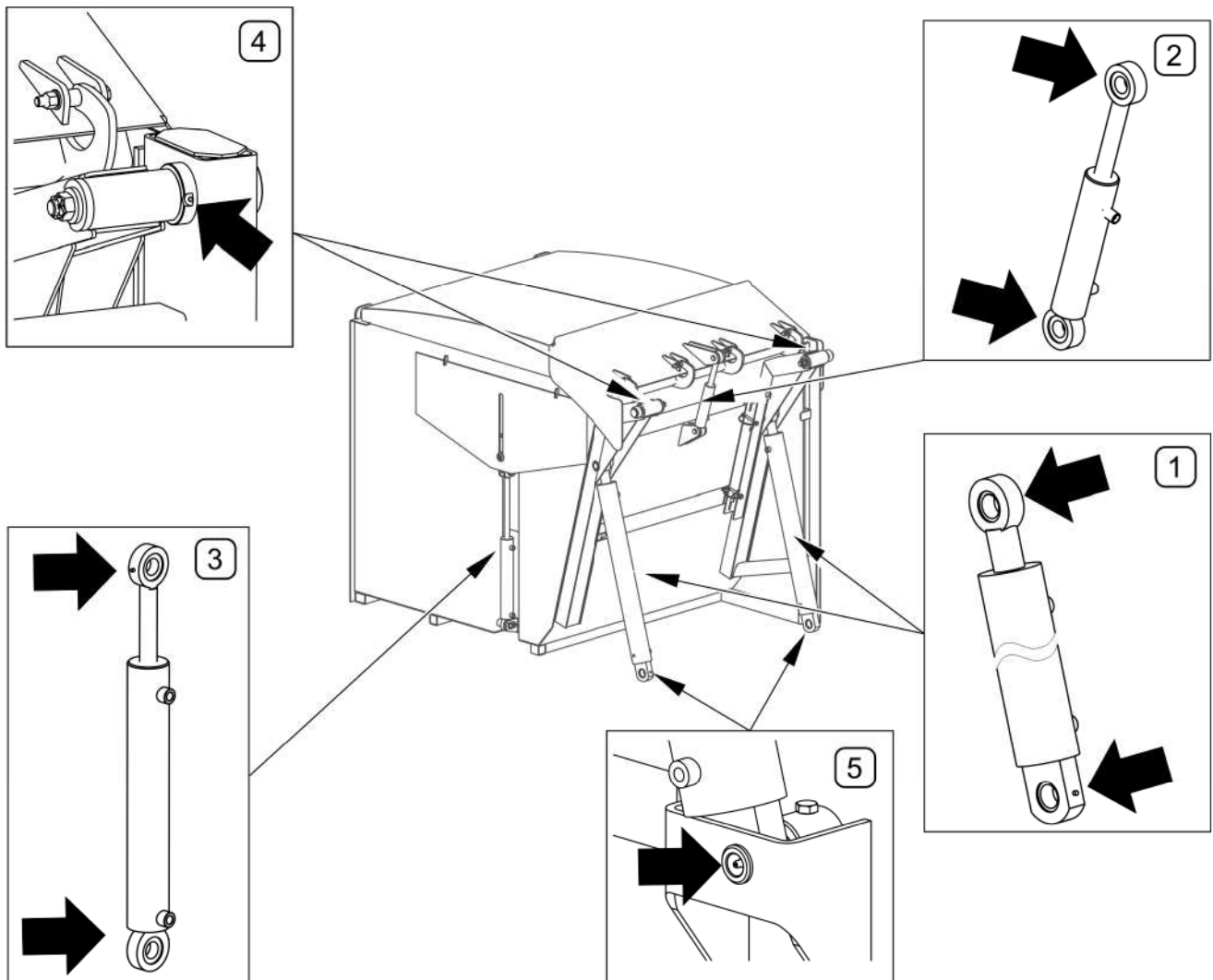
RYSUNEK 5.31 Punkty smarowania przenośnika

Opis punktów smarnych przedstawia TABELA 5.10

TABELA 5.10 Punkty smarne i częstotliwości smarowania przenośnika

LP	NAZWA	LICZBA PUNKTÓW SMARNYCH	RODZAJ ŚRODKA SMARNEGO	CZĘSTOTLIWOŚĆ SMAROWANIA
1	Łożysko wałka górnego	2	smar stały	25 h
2	Łożysko wałka napędowego	1		25 h
3	Siłownik przenośnika	2		50 h
4	Siłownik podnoszenia szczotki walcowej	2		50 h

Punkty smarne przenośnika przedstawia RYSUNEK 5.31



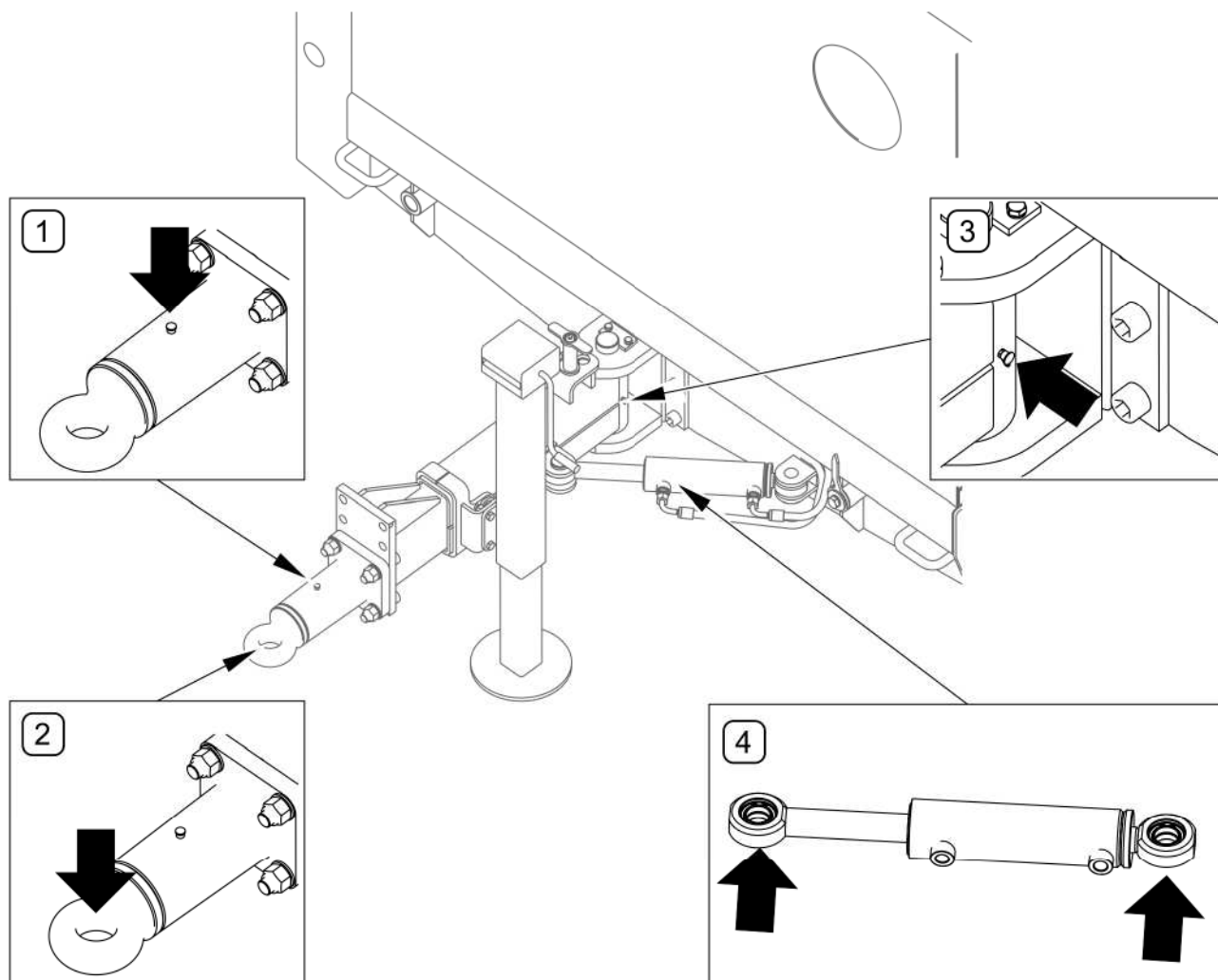
RYSUNEK 5.32 Punkty smarowania zbiornika zanieczyszczeń

Opis punktów smarnych przedstawia TABELA 5.11

TABELA 5.11 Punkty smarne i częstotliwość smarowania zbiornika zanieczyszczeń

LP	NAZWA	LICZBA PUNKTÓW SMARNYCH	RODZAJ ŚRODKA SMARNEGO	CZĘSTOTLIWOŚĆ SMAROWANIA
1	Siłownik wywrotu zbiornika	4	smar stały	25 h
2	Siłownik kłapy	2		
3	Siłownik zasuw	2		
4	Sworzeń wywrotu zbiornika	2		
5	Dolny sworzeń siłownika wywrotu zbiornika	2		

Punkty smarne zbiornika zanieczyszczeń przedstawia RYSUNEK 5.32



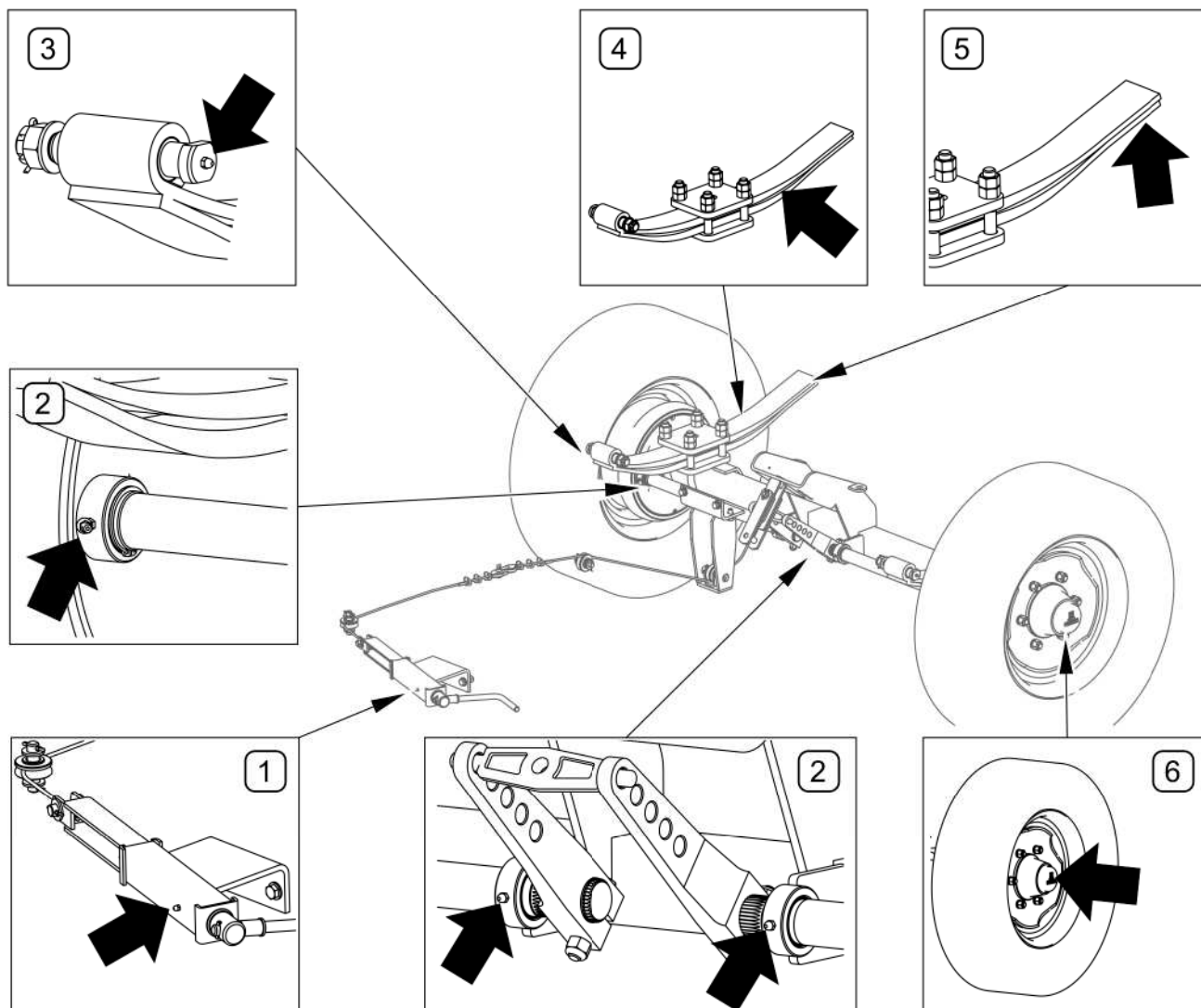
RYSUNEK 5.33 Punkty smarowania dyszla

Opis punktów smarnych przedstawia TABELA 5.12

TABELA 5.12 Punkty smarne i częstotliwości smarowania dyszla

LP	NAZWA	LICZBA PUNKTÓW SMARNYCH	RODZAJ ŚRODKA SMARNEGO	CZĘSTOTLIWOŚĆ SMAROWANIA
1	Tuleja obrotu ciągną dyszla	1	smar stały	50 h
2	Ucho dyszla	1		
3	Tuleja skrętu dyszla	1		
4	Siłownik skrętu dyszla	2		

Punkty smarne dyszla przedstawia RYSUNEK 5.33



RYSUNEK 5.34 Punkty smarne hamulców i zawieszenia

Opis punktów smarnych przedstawia TABELA 5.13

TABELA 5.13 Punkty smarne i częstotliwości smarowania hamulców i zawieszenia

LP	NAZWA	LICZBA PUNKTÓW SMARNYCH	RODZAJ ŚRODKA SMARNEGO	CZĘSTOTLIWOŚĆ SMAROWANIA
1	Mechanizm hamulca postojowego	1	Smar stały	6 miesięcy
2	Tuleje wałka rozpieracza	4	Smar stały	3 miesiące
3	Sworzeń resoru	2	Smar stały	3 miesiące
4	Pióro resoru	2	Preparat antykorozyjny w aerozolu	3 miesiące
5	Powierzchnia ślizgowa resoru	2	Smar stały	3 miesiące
6	Łożyska kół	2	Smar stały	Wymienić co 2 lata

Smarowanie maszyny należy wykonywać przy pomocy smarownicy ręcznej lub nożnej, wypełnionej zalecanym środkiem smarnym.

Po przesmarowaniu zgodnie z zaleceniami, nadmiar smaru należy wytrzeć.

Przed rozpoczęciem smarowania resorów, należy oczyścić je z zanieczyszczeń, umyć wodą i pozostawić do wyschnięcia. Do smarowania przestrzeni pomiędzy piórami należy wykorzystać ogólnodostępne preparaty w aerozolu, które posiadają właściwości smarne oraz antykorozyjne, powierzchnię zewnętrzną zaleca się posmarować bardzo cienką warstwą smaru litowego lub wapniowego.

Wymianę smaru w łożyskach piast osi jezdnych należy powierzyć punktom serwisowym wyposażonym w odpowiednie narzędzia.



W trakcie użytkowania maszyny, użytkownik jest zobowiązany do przestrzegania instrukcji smarowania zgodnie z wytyczonym harmonogramem. Nadmiar środka smarnego spowoduje osadzanie się dodatkowych zanieczyszczeń na miejscach wymagających smarowania, dlatego niezbędne jest utrzymanie w czystości poszczególnych elementów maszyny.

5.11 PRZECHOWYWANIE

Po zakończeniu pracy maszynę starannie oczyścić i wymyć strumieniem wody. W trakcie mycia nie należy kierować silnego strumienia na nalepki informacyjne i ostrzegawcze, siłowniki hydrauliczne i pneumatyczne, elementy wyposażenia elektrycznego. W przypadku uszkodzenia powłoki lakierniczej uszkodzone miejsca trzeba oczyścić z rdzy i kurzu, odtłuścić, a następnie pomalować farbą zachowując jednolity kolor i równomierną grubość powłoki ochronnej. Do czasu pomalowania uszkodzone miejsca należy pokryć cienką warstwą smaru lub antykorozyjnego preparatu. Ogumienie należy konserwować co najmniej dwa razy do roku przy pomocy odpowiednich preparatów przeznaczonych do tego celu. Koła tarczowe oraz opony powinny być przedtem starannie umyte i osuszone. W trakcie przechowywania maszyny zaleca się raz na 2 - 3 tygodnie przestawić maszynę w taki sposób, aby miejsce kontaktu opony z podłożem znalazło się w innej pozycji.

Zaleca się przechowywanie maszyny w pomieszczeniu zamkniętym lub zadaszonym.

W przypadku zaistnienia ryzyka wystąpienia ujemnych temperatur należy spuścić wodę z układu zraszającego.

Jeżeli maszyna nie będzie użytkowana przez dłuższy okres, należy zabezpieczyć ją przed wpływem czynników atmosferycznych. Panel sterowania odłączyć od maszyny.

Zbiornik zanieczyszczeń zamiatarki powinien być opróżniony.

5.12 MOMENTY DOKRĘCANIA POŁĄCZEŃ ŚRUBOWYCH

Podczas prac konserwacyjno naprawczych należy stosować odpowiednie momenty połączeń śrubowych, chyba że podano inne parametry dokręcania. Zalecane momenty (TABELA 5.14) dotyczą śrub stalowych nie smarowanych.

TABELA 5.14 MOMENTY DOKRĘCANIA POŁĄCZEŃ ŚRUBOWYCH

ŚREDNICA GWINTU [mm]	5.8	8.8	10.9
	MOMENT DOKRĘCENIA [Nm]		
M6	8	10	15
M8	18	25	36
M10	37	49	72
M12	64	85	125
M14	100	135	200
M16	160	210	310
M20	300	425	610
M24	530	730	1050
M27	820	1150	1650
M32	1050	1450	2100

NOTATKI

A series of horizontal dotted lines for writing notes.